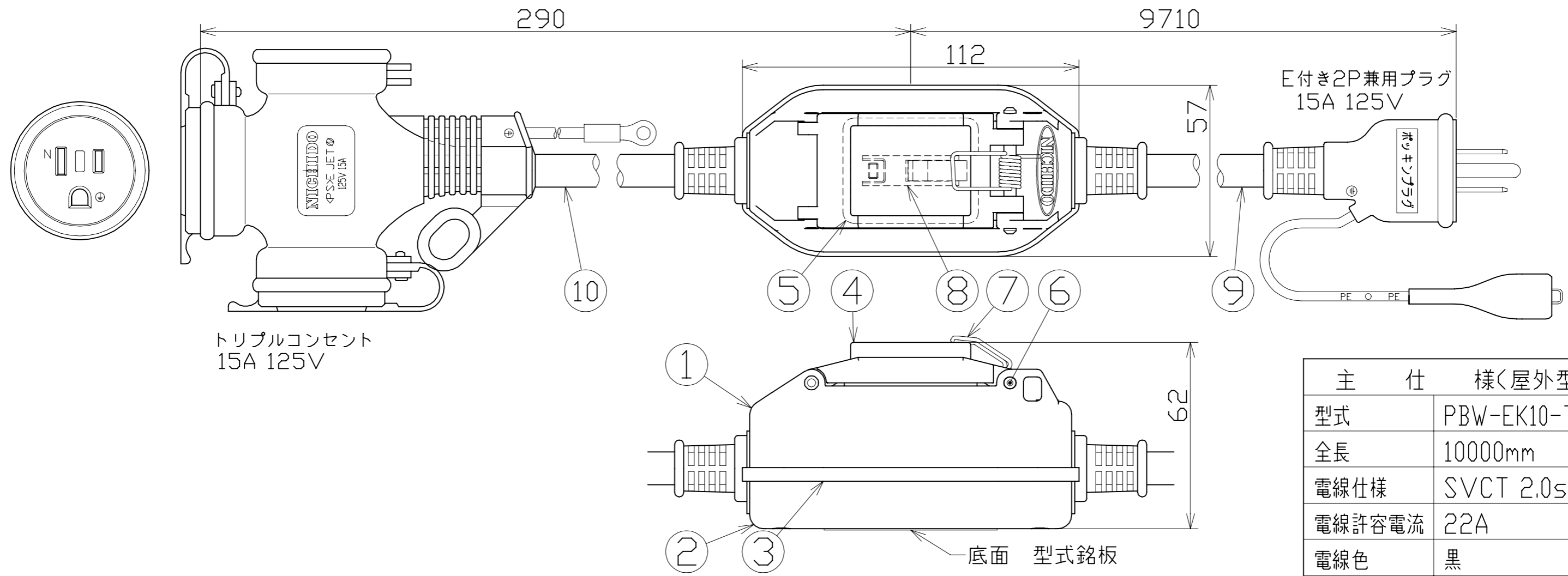


図 面 略 歴			
記号	日 付	変更・追記内容	担 当
△			
△			



主 仕 様(屋外型)	
型式	PBW-EK10-T
全長	10000mm
電線仕様	SVCT 2.0sqx3c
電線許容電流	22A
電線色	黒
漏電感度電流	15mA 0.1秒以内

No.	部品名	材質	備考	個数	コード	コード番号名称
10	トリプルコンセント付電線	PVC	SVCT2.0sqx3芯	1	53100	SVCT2x3x30cm 防雨リア付(ELB防雨延長ブレーカ用)
9	プラグ付電線	PVC	SVCT2.0sqx3芯	1	55666	SVCT2x3x9.7m ポッキン付(ELB防雨延長ブレーカ用)
8	漏電遮断器(過負荷・漏電保護兼用型)	PC	100V 15A/15mA DC付	1	52920	旭東KD-LB211SA 15A/15mA DC付
7	バネ	SUS	-	1	56921	PBWキャップばね(PBW-EB-05)
6	平行ピン	SUS	φ4	1	51684	平行ピン SUSφ4x40
5	防水パッキン	シリコン	硬度30	1	53096	ELB防雨延長ブレーカ用防水パッキン(透明カバー用)
4	防雨カバー	ABS	成形品 透明	1	53095	ELB防雨延長ブレーカ用透明カバー
3	パッキン	合成ゴム	硬度60	1	53592	新ELB防雨延長ブレーカ用防水パッキン(ケース用)
2	下ケース	ABS	成形品 緑	1	53094	ELB防雨延長ブレーカ用ケース(下)
1	上ケース	ABS	成形品 緑	1	53093	ELB防雨延長ブレーカ用ケース(上)

COMPONENTS		コード		8610	
品名	防雨ブレーカ付ポッキン延長コード10m	APPD 承認	CHCK 検図	DESN 設計	DEF 製図
MODEL 型式	PBW-EK10-T				I
MATERIAL 材質	REMARKS 備考				
3AD ANGLE 第三角法	SCALE 尺 度	1/2	作成日	2019.07.17	
NICHIDO IND.CO.LTD 日動工業株式会社		出図コード	PBW-EK10-T		
		ZK-A4X			