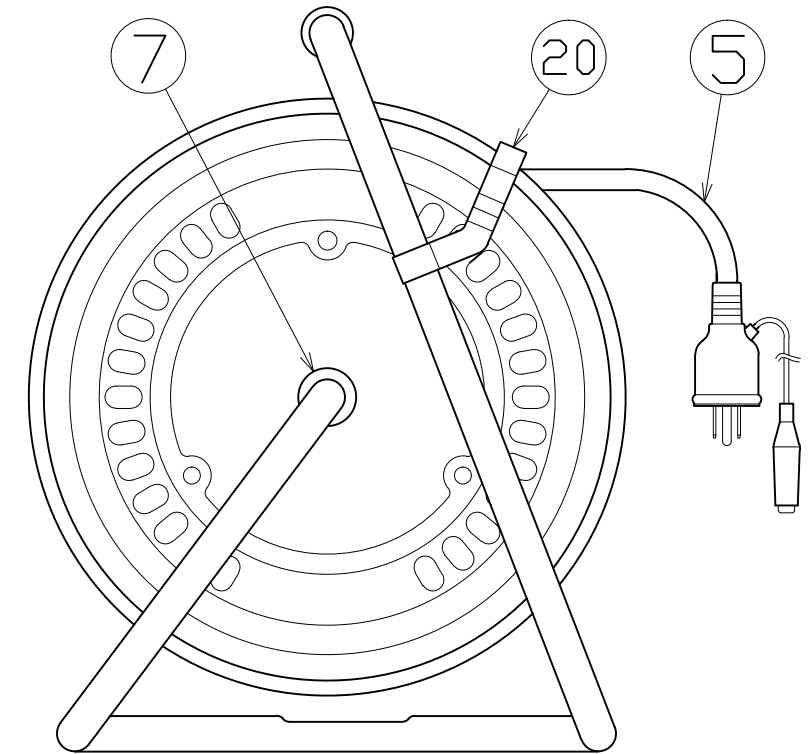
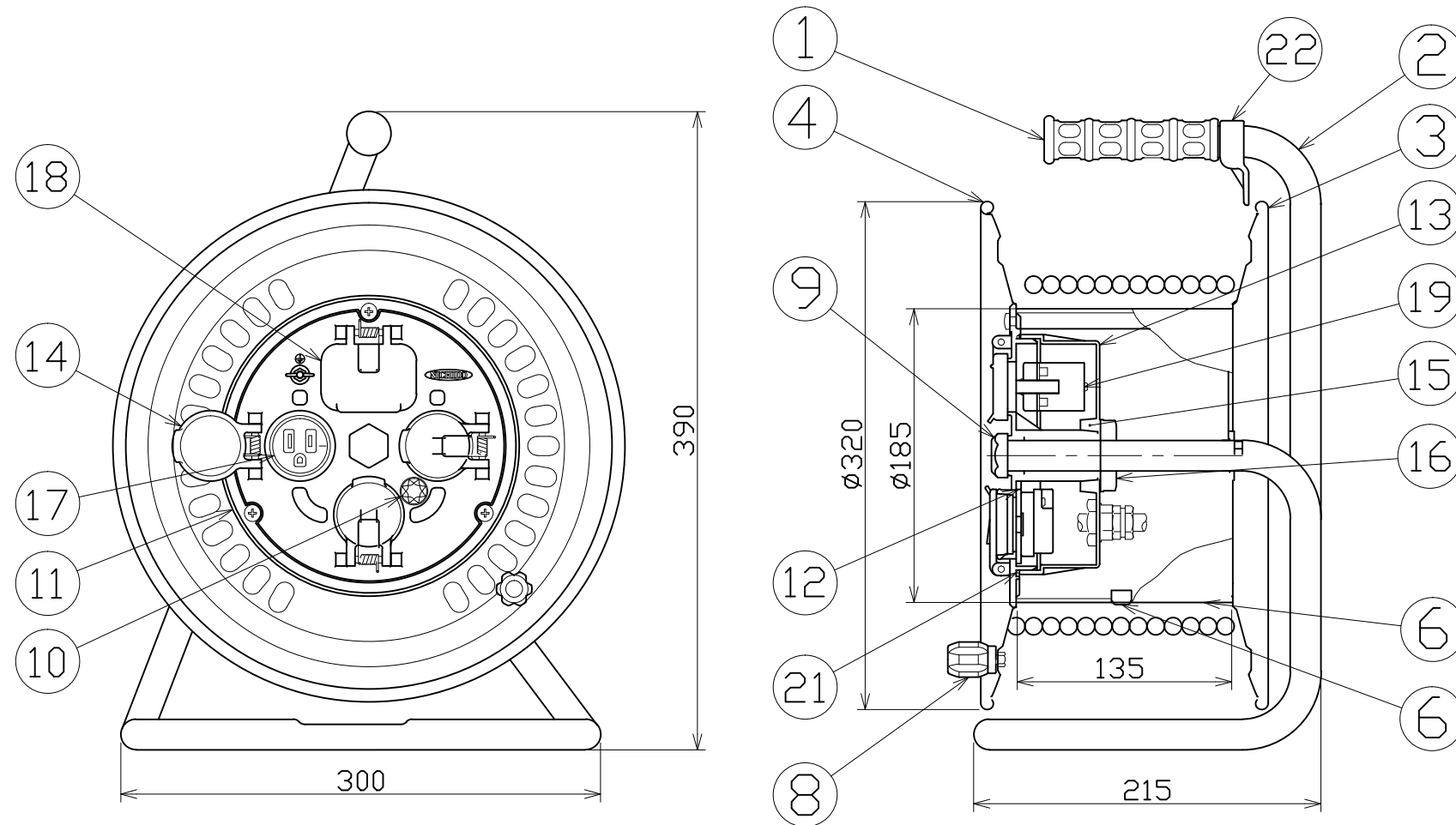


図面略歴			
記号	日付	変更・追記内容	担当
△	'12.08.01	温度センサー変更 No.4166	今村
△	'17.12.08	過負荷漏電遮断器変更 No.5681	今村
△	'21.08.18	('20.06.02フッシグ形状変更 No.6198) 穴無に変更	今村
△	'22.06.10	コンセントパネル形状変更	中新出
△	'23.01.24	コードガイド色変更 No.6695	今村



22	コードガイド(黒)	PP	CG-01	成形品	1	8865●	CG-01(コードガイド)=電線脱落防止
21	〇リング	合成ゴム	S-145		1	50319	〇リングS145
20	ドラムストッパー	PA	DS-01		1	50588	ドラムストッパー 黄色
19	漏電遮断器	PBT PF	単相100V、15A/15mA	□付	1	51760●	NV-L21SLK 15/15
18	防雨型ブレーカー蓋セット	ABS	透明 φ1.2、φ4ピン	成形品、バネ、ピン	1式	8072	NW用 ブレーカーキャップ(ピン、バネSET)
17	コンセント	PF	2PE、125V、15A	明工社	3	51345	ME2860T10 接地2P15ASコンセント
16	樹脂ナット	ABS	M30xP1.5	成形品	1	50260	NW用六角ナット(大)
15	ゴムスリーブ	合成ゴム	φ40.5x10	成形品	1	50532	NWシールパッキン(ブッシュ)
14	防雨キャップセット	ABS SUS	φ48	φ4ピン、バネ	3式	8071	NW、FW用 コンセントキャップ(ピン、バネSET)
13	防雨カバー	ABS	φ150	成形品	1	50258	NW 本体 蓋
12	ゴムパッキン	合成ゴム	φ138x3t	成形品	1	50314	NW-EK パッキン
11	コンセントパネル	ABS	φ188	イエローオレンジ	1	50257	NW-EB 本体2(パネル)
10	表示ランプ	ABS	AC100V	ネオン球	1	51795	100Vシングルランプ(S)
9	ブッシング	ZDC	CP-19		1	50040●	ブッシング M19mm
8	ハンドルツマミ	ABS	φ8軸付き	M5ナット	1式	8081	ワンタッチ ハンドルツマミセット(グリーン)
7	平ワッシャー	SPCC	φ31x19.5x2t	クロメートメッキ処理	1	51686	平ワッシャーφ19.5x31x2 三価クロメート
	温度センサー	バイメタル	自動復帰防水型	80±5℃OFF	1		
6	巻胴	ABS	φ185x135	D-135	1	51541●	ND-135巻胴 防水センサー
5	電線	PVC	VCT2.0sqx3芯x30m	ポッキンプラグ付	1	51081	VCT2x3x30M ポッキン 黒
4	側板(B板)	SPCE	φ320塗装色:緑(防雨色)	NW-00-B	1	50873	ND-B エメラルドグリーン
3	側板(A板)	SPCE	φ320塗装色:緑(防雨色)	ND-00-A	1	50872	ND-A エメラルドグリーン
2	フレーム	STKM	φ19.1x1.6t	D-135F	1	50742	NW-135(F)フレーム
1	丸グリップ	EVA	G-04	F型	1	50418	NF用 グリップ
No	部品名	材質	仕様	型式その他	個数	コード	コード番号名称

電工ドラム(屋外型)	
単相100V仕様	
定格電圧	100V
定格電流	5A
限度電流	15A
温度センサー	自動型

注) 定格電流は電線を巻取った状態の最大電流で、
限度電流は電線を全て引き出した状態の最大電流です。

COMPONENTS		コード		1175	
品名	漏電遮断器□付き 防雨型電工ドラム	APPD 承認	CHCK 検図	DESN 設計	DEF 製図
MODEL 型式	NW-EK33				
MATERIAL 材質	別掲				
3D 第三角法	SCALE 尺度	FREE	作成日	2004.2.17	
NICHIDO IND.CO.LTD 日動工業株式会社		出図コード	HM-A3 NW-EK33		

コード番号末尾に●の記載がある物は過去に変更があった部品