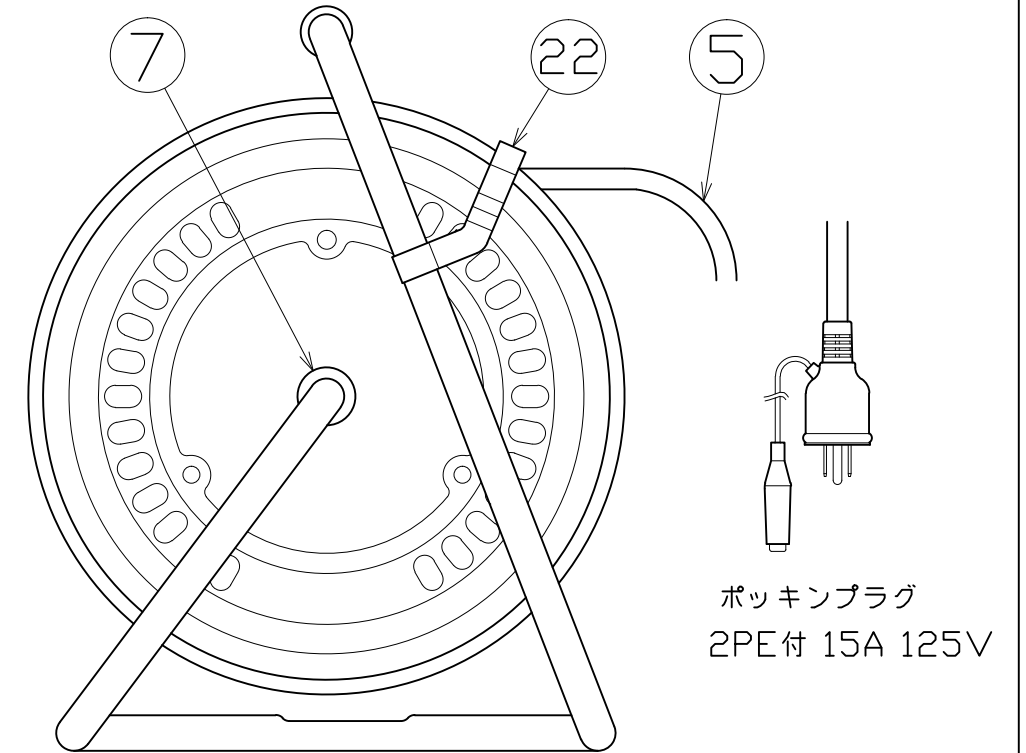
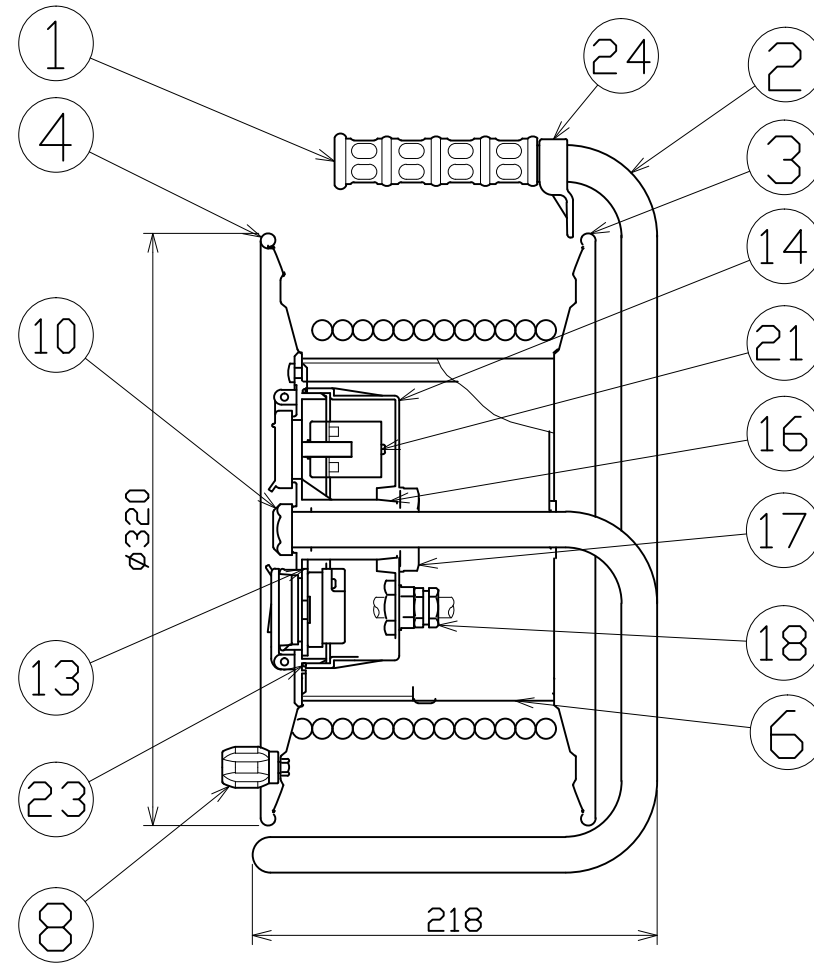
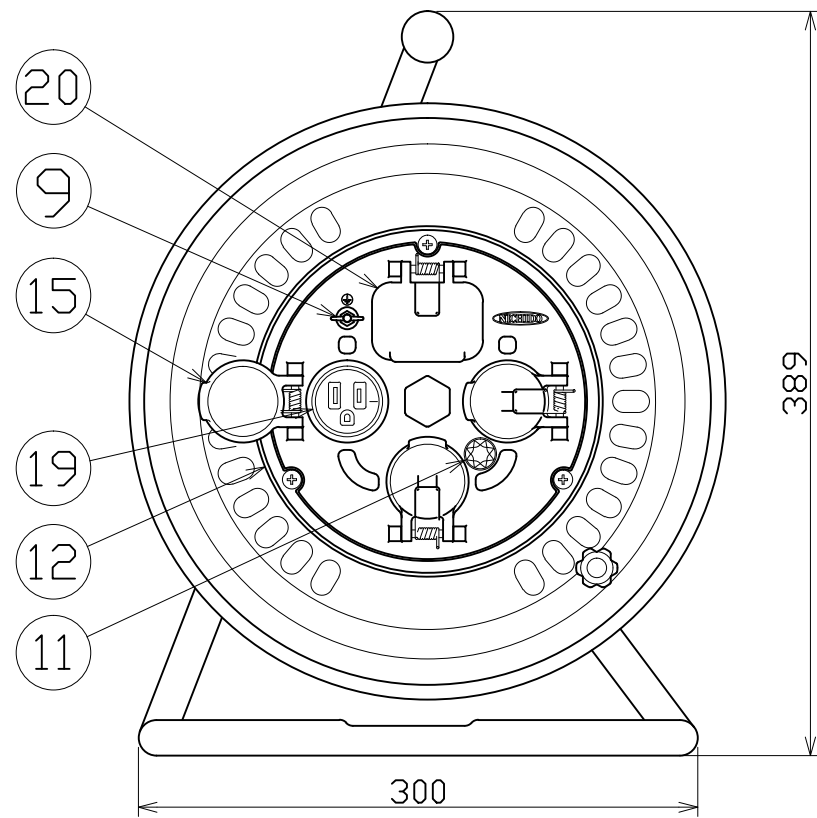


図 面 略 歴			
記号	日 付	変更・追記内容	担 当
△	'21.08.18	(20.06.02ブッシング形状変更 No.6198) 穴無に変更	今村
△	'22.06.10	コンセントパネル形状変更	中新出
△	'23.01.24	コードガイド色変更 No.6695	今村



24	コードガイド(黒)	PP	CG-01	成形品	1	8865●	CG-01(コードガイド)=電線脱落防止
23	オリング	合成ゴム	S-145		1	50319	□リングS145
22	ドラムストッパー	PA	DS-01		1	50588	ドラムストッパー 黄色
21	漏電遮断器	PBT PF	単相100V、15A/15mA	□付	1	51765	NV-L21SLK 20/15
20	ブレーカー蓋セット	ABS SUS	透明、φ1.2、φ4ピン		各1	8072	NW用 ブレーカーキャップ(ピン,パネSET)
19	コンセント	PF	2PE15A125V	明工社	3	51345	ME2860T10 接地2P15ASコンセント
18	線ロック	PC	スーパーロックPG-13		2	50193	NSL-11(PG-13)
17	樹脂ナット	ABS	M30xP1.5	成形品	1	50260	NW用六角ナット(大)
16	ゴムスリーブ	合成ゴム	φ40.5x10	成形品	1	50532	NWシールパッキン(ブッシュ)
15	防雨キャップセット	ABS SUS	φ38	φ4ピン、パネ	各3	8071	NW,F/W用 コンセントキャップ(ピン,パネSET)
14	防雨カバー	ABS	φ150	成形品	1	50258	NW 本体 蓋
13	ゴムパッキン	合成ゴム	φ138x3t	成形品	1	50314	NW-EK パッキン
12	コンセントパネル	ABS	φ188	イエローオレンジ	1	50257	NW-EB 本体2(パネル)
11	表示ランプ	ABS	AC100V	ネオン球	1	51795	100Vシングルランプ(S)
10	ブッシング	ZDC	CP-19		1	50040●	ブッシング M19mm
9	アース端子	平ワッシャ	シンチュウ	M4	1	51626	M4 平ワッシャー (ニッケルシンチュウ)
		ナット	シンチュウ	M4	1	51625	ナット M4 (ニッケルシンチュウ)
		蝶ナット	シンチュウ	M4	1	51623	蝶ナット M4(ニッケルシンチュウ)
8	ハンドルツマミ	ABS	φ8軸付き	M5ナット	1式	8081	ワンタッチ ハンドルツマミセット(グリーン)
7	平ワッシャ	SPCC	φ31x19.5x2t	クロメートメッキ処理	1	51686	平ワッシャーφ19.5x31x2 三価クロメート
6	巻胴	ABS	φ185x135	D-135	1	51513	ND-135巻胴
5	電線	CR	2PNCT3.5sqx3芯x30m	ポッキンプラグ付き	1式	51206	2PNCT3.5x3
4	側板(B板)	SPCE	φ320塗装色:緑(防雨色)	NW-00-B	1	50873	ND-B エメラルドグリーン
3	側板(A板)	SPCE	φ320塗装色:緑(防雨色)	ND-00-A	1	50872	ND-A エメラルドグリーン
2	フレーム	STKM	φ19.1x1.6t	D-135F	1	50742	NW-135(F)フレーム
1	丸グリップ	EVA	G-04	F型	1	50418	NF用 グリップ
No.	部品名	材質	仕様	型式その他	個数	コード	コード番号名称

電工ドラム(屋外型)	
単相100V仕様	
定格電圧	100V
定格電流	7A
限度電流	15A

注) 定格電流は電線を巻取った状態の最大電流で、  
限度電流は電線を全て引き出した状態の最大電流です。

COMPONENTS		コード		1220	
品名	漏電遮断器□付き 防雨型電工ドラム	APPD 承認	CHCK 検図	DESIN 設計	DEF 製図
MODEL 型式	NW-EK33FPN				
MATERIAL 材質	別掲	REMARKS 備考			
3D ANGLE 第三角法	SCALE 尺度	FREE	作成日	2004.2.17	
NICHIDO IND.CO.LTD 日動工業株式会社		出図コード	NW-EK33FPN		
		ZK-A3X			

コード番号末尾に●の記載がある物は過去に変更があった部品