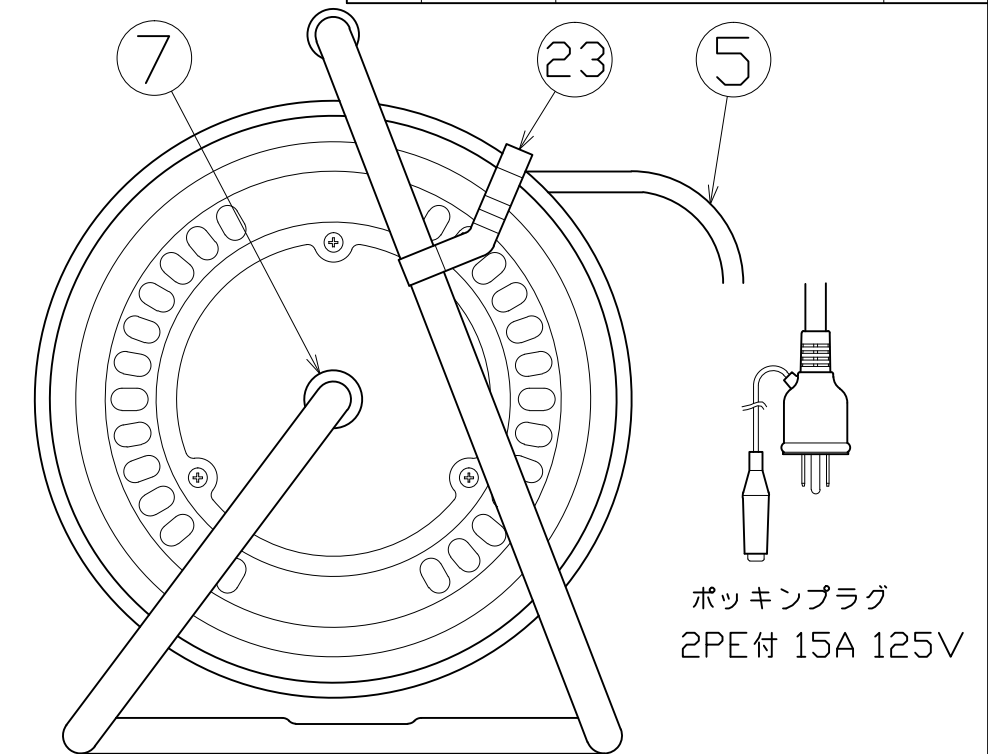
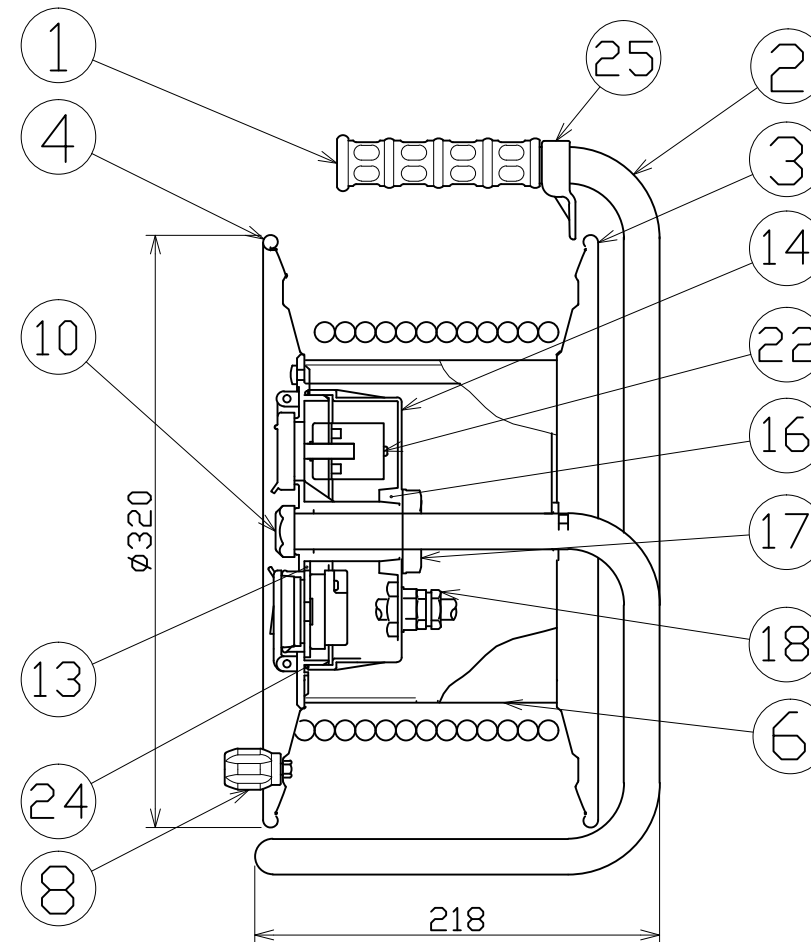
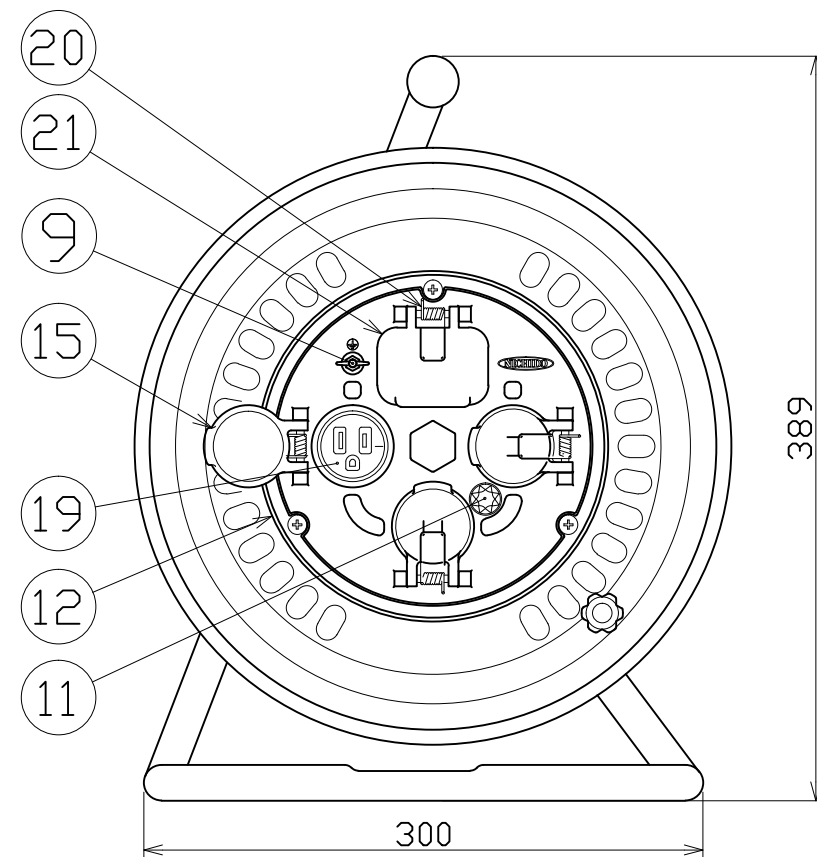


| 図 面 略 歴 | | | |
|---------|-----------|-------------------------------------|-----|
| 記号 | 日 付 | 変更・追記内容 | 担 当 |
| △ | '99.10.22 | ドラムストッパー追加 | |
| △ | '21.08.18 | ('20.06.02フッティング形状変更 No.6198) 穴無に変更 | 今村 |
| △ | '22.06.10 | コンセントパネル形状変更 | 中新出 |
| △ | '23.01.24 | コードガイド色変更 No.6695 | 今村 |



| | | | | | | | | |
|----|--------------|---------|-----------------|------------|-------|--------|----------------------------|-----------------------|
| 25 | コードガイド(黒) | PP | CG-01 | 成形品 | 1 | 8865● | CG-01(コードガイド)=電線脱落防止 | |
| 24 | Oリング | 合成ゴム | S-145 | | 1 | 50319 | OリングS145 | |
| 23 | ドラムストッパー | PA | DS-01 | | 1 | 50588 | ドラムストッパー 黄色 | |
| 22 | 漏電遮断器 | PBT PF | 単相100V 30A/15mA | | 1 | 51759 | NV-L20SLK 30/15 | |
| 21 | 防雨型ブレーカー蓋 | ABS | 透明 | 成形品 | 1 | 50259 | NW-ELB 蓋 | |
| 20 | ブレーカー蓋用バネ、ピン | SUS | φ1.2 φ4ピン | | 各1 | 8072 | NW用 ブレーカーキャップ(ピン,バネSET) | |
| 19 | コンセント | PF | 2PE 125V 15A | 明工社 | 3 | 51345 | ME2860T10 接地2P15ASコンセント | |
| 18 | 線ロック | PC | スーパーロックPG-13 | - | 2 | 50193 | NSL-11(PG-13) | |
| 17 | 樹脂ナット | ABS | M30xP1.5 | 成形品 | 1 | 50260 | NW用六角ナット(大) | |
| 16 | ゴムスリーブ | 合成ゴム | φ40.5x10 | 成形品 | 1 | 50532 | NWシールポッキング(ブッシュ) | |
| 15 | 防雨キャップセット | ABS SUS | φ38 | φ4ピン、バネ | 各3 | 8071 | NW,FW用 コンセントキャップ(ピン,バネSET) | |
| 14 | 防雨カバー | ABS | φ150 | 成形品 | 1 | 50258 | NW 本体 蓋 | |
| 13 | ゴムパッキン | 合成ゴム | φ138x3t | 成形品 | 1 | 50314 | NW-EK パッキン | |
| 12 | コンセントパネル | ABS | φ188 | イエローオレンジ | 1 | 50257 | NW-EB 本体2(パネル) | |
| 11 | 表示ランプ | ABS | AC100V | ネオン球 | 1 | 51795 | 100Vシングルランプ(S) | |
| 10 | フッティング | ZDC | CP-19 | | 1 | 50040● | フッティング M19mm | |
| 9 | アース端子 | 蝶ナット | シンチュウ | M4 | Niメッキ | 1 | 51623 | 蝶ナット M4(ニッケルシンチュウ) |
| | | ナット | シンチュウ | M4 | Niメッキ | 1 | 51625 | ナット M4 (ニッケルシンチュウ) |
| | | 平ワッシャー | シンチュウ | M4 | Niメッキ | 1 | 51626 | M4 平ワッシャー (ニッケルシンチュウ) |
| | | ナベビス | シンチュウ | ナベM4x20 | Niメッキ | 1 | 51690 | 銅ビス M4x20 ニッケルシンチュウ |
| 8 | ハンドルツマミ | ABS | φ8軸付き | M5ナット | 1式 | 8081 | ワンタッチ ハンドルツマミセット(グリーン) | |
| 7 | 平ワッシャー | SPCC | φ31x19.5x2t | クロメートメッキ処理 | 1 | 51686 | 平ワッシャーφ19.5x31x2 三価クロメート | |
| 6 | 巻胴 | ABS | φ185x135 | D-135 | 1 | 51513 | ND-135巻胴 | |
| 5 | 電線 | PVC | VCT2.0sqx3芯x20m | ポッキングプラグ付 | 1式 | 51087 | VCT2x3x20M ポッキン | |
| 4 | 側板(B板) | SPCE | φ320 塗装色:緑(防雨色) | NW-00-B | 1 | 50873 | ND-B エメラルドグリーン | |
| 3 | 側板(A板) | SPCE | φ320 塗装色:緑(防雨色) | ND-00-A | 1 | 50872 | ND-A エメラルドグリーン | |
| 2 | フレーム | STKM | φ19.1x1.6t | D-135F | 1 | 50742 | NW-135(F)フレーム | |
| 1 | 丸グリップ | EVA | G-04 | F型 | 1 | 50418 | NF用 グリップ | |
| No | 部品名 | 材質 | 仕様 | 型式その他 | 個数 | コード | コード番号名称 | |

| 電工ドラム(屋外型) | |
|------------|------|
| 単相100V仕様 | |
| 定格電圧 | 100V |
| 定格電流 | 5A |
| 限度電流 | 15A |

注) 定格電流は電線を巻取った状態の最大電流で、
限度電流は電線を全て引き出した状態の最大電流です。

| COMPONENTS | | 漏電遮断器付き 防雨型電工ドラム | | APPD | CHCK | DESN | DEF |
|--------------------|-------|---------------------|---------|-----------|------|-----------|-----|
| 品名 | | | | 承認 | 検閲 | 設計 | 製図 |
| MODEL | 型式 | NW-EB23 | | | | | |
| MATERIAL | 材質 | 別掲 | 備考 | | | | |
| 3D | ANGLE | SCALE | 尺 度 | FREE | 作成日 | 2004.2.17 | |
| NICHIDO IND.CO.LTD | | 出図コード | | 2004.2.17 | | | |
| 日動工業株式会社 | | ZK-A3X | NW-EB23 | | | | |

コード番号末尾に●の記載がある物は過去に変更があった部品