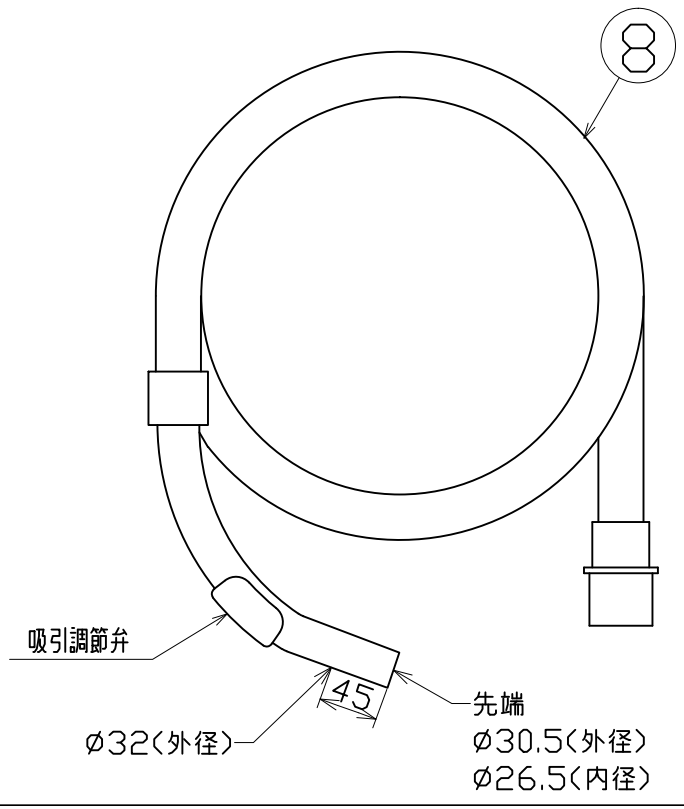


図面略歴			
記号	日付	変更・追記内容	担当
△			
△			

主仕様

電源	AC100V 50/60Hz
真空圧	16.4Kpa
風量	1.9立方メートル/毎分
吸引仕事率	177W(MAX)
定格消費電力	1200W
騒音レベル	80db
集塵容量	30リットル(吸水量11.7リットル)
ホース長さ	150cm
電源コード長さ	5m
本体サイズ	395xH565
質量	8.0kg

No	部品名	材質	備考	個数	コード	コード番号名称
□P	ジャバラホース5M	PVC樹脂	交換用5M	-	53798	NVC-H-5M NVC用 ジャバラホース(5M)
□P	ジャバラホース3M	PVC樹脂	交換用3M	-	53724	NVC-H-3M NVC用 ジャバラホース(3M)
23	モーター	-	本体内蔵	1	57255	NVC-15/20/30L-N兼用 モーター
22	ホースコネクター	PP樹脂	-	1	56244	NVC-15/20/30L-N(S)兼用 ホースコネクター
21	容器取付ベース	PP樹脂	-	1	56243	NVC-15/20/30L-N(S)兼用 容器取付ベース
20	フィルター固定軸	PP樹脂	本体内蔵	1	58185	NVC-15/20/30L-N(S)兼用 フィルター固定軸
19	モーターパッキン下	ゴム	本体内蔵	1	55493	バキュームクリーナー用モーター部パッキン(下)
18	モーターパッキン上	ゴム	本体内蔵	1	55492	バキュームクリーナー用モーター部パッキン(上)
17	延長管クランプ	PP樹脂	-	1	54223	新型バキュームクリーナー用 延長管クランプ
16	フィルター固定留め具	PP樹脂	NVC-FIL-SC	1	54747	バキュームクリーナー用 フィルター固定ネジ(パッキン付)
15	フィルターシート	-	NVC-SHEET	1	53720	NVC-20/30L-S/N兼用 フィルターシート
14	延長パイプ	PP樹脂	φ33	3	54221	新型バキュームクリーナー用 延長管
13	フィルター	紙	NVC-FIL	1	53697	NVC-20/30L-S/N兼用 フィルター
	ジュウタン用ブラシ	PP樹脂	-	1		
	床用ブラシ	PP樹脂	-	1		
12	先端ノズル	PP樹脂	-	1	53851	NVC-N-SETバキュームクリーナー用 先端ノズルセット
11	隙間用ノズル	PP樹脂	NVC-GN	1	53671	バキュームクリーナー用 隙間用ノズル
10	ブラシノズル	PP樹脂	NVC-BN	1	53670	バキュームクリーナー用 ブラシノズル
9	延長パイプフック	PP樹脂	-	1	54315	新型バキュームクリーナー用 延長管フックのみ
8	ジャバラホース	PVC樹脂	φ40 吸引調節付き	1	53665	NVC-H-1.5M NVC用 ジャバラホース(1.5M)
7	フタロックレバー	SS	-	2	54308	バキュームクリーナー用 ロックレバー(1/2個)
6	取っ手	PP樹脂	-	1	58192	NVC-20L-S用 取っ手
5	電源スイッチ	-	防雨シーソー型	1	54309	バキュームクリーナー用 電源スイッチ
4	自在キャスター	PP樹脂	φ40	4	53672	バキュームクリーナー用 キャスター(1個)
3	容器本体	SUS	-	1	54314	NVC-30L-N(S)用 容器本体(ロックレバー付)
2	プラグ付き電線	VCTF	2.0sqx2芯x5m	1	54310	バキュームクリーナー用 電線(VCTF2x2x5P付)
1	上蓋	PP樹脂	-	1	54311	バキュームクリーナー用 上蓋
No	部品名	材質	備考	個数	コード	コード番号名称



COMPONENTS		バキュームクリーナー		APPD	CHCK	DESIN	DEF
品名	バキュームクリーナー	承認	検図	設計	製図	コード 9389	
MODEL	NVC-30L-N						
MATERIAL	別掲	REMARKS					
材質	別掲	備考					
3AD ANGLE	SCALE	FREE	作成日	2009.6.9			
第三角法	尺 度	FREE	NICHIDO IND.CO.LTD 出図コード				
日動工業株式会社			ZK-A3X	NVC-30L-N			