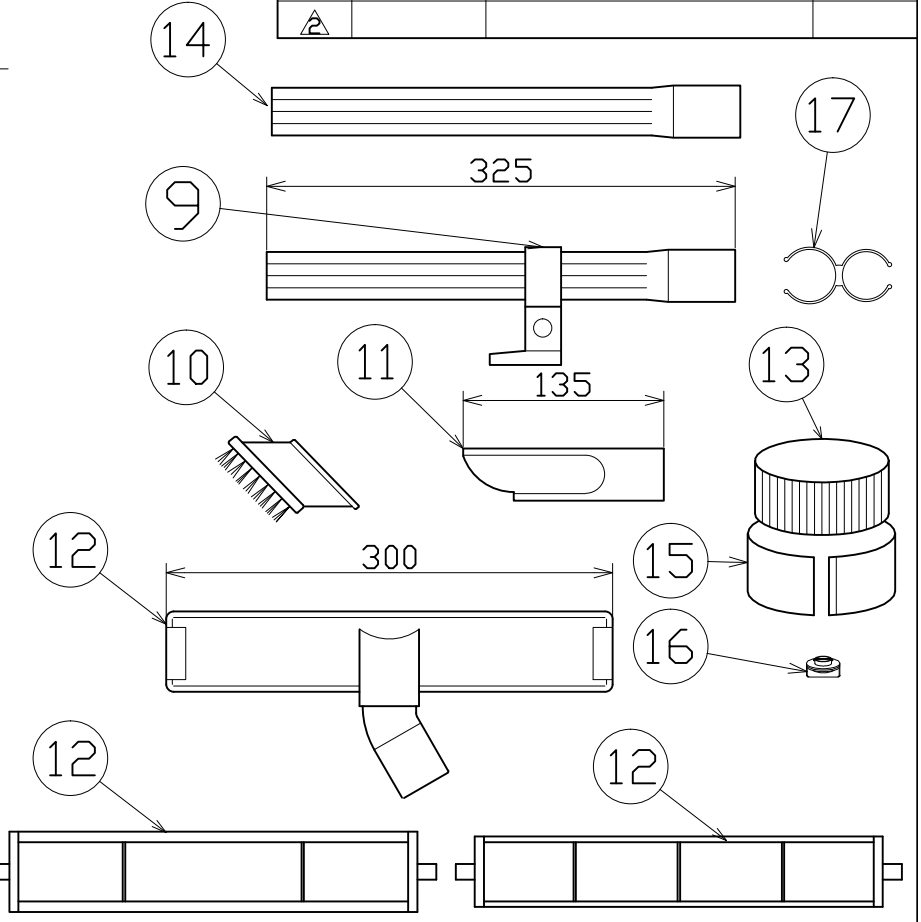
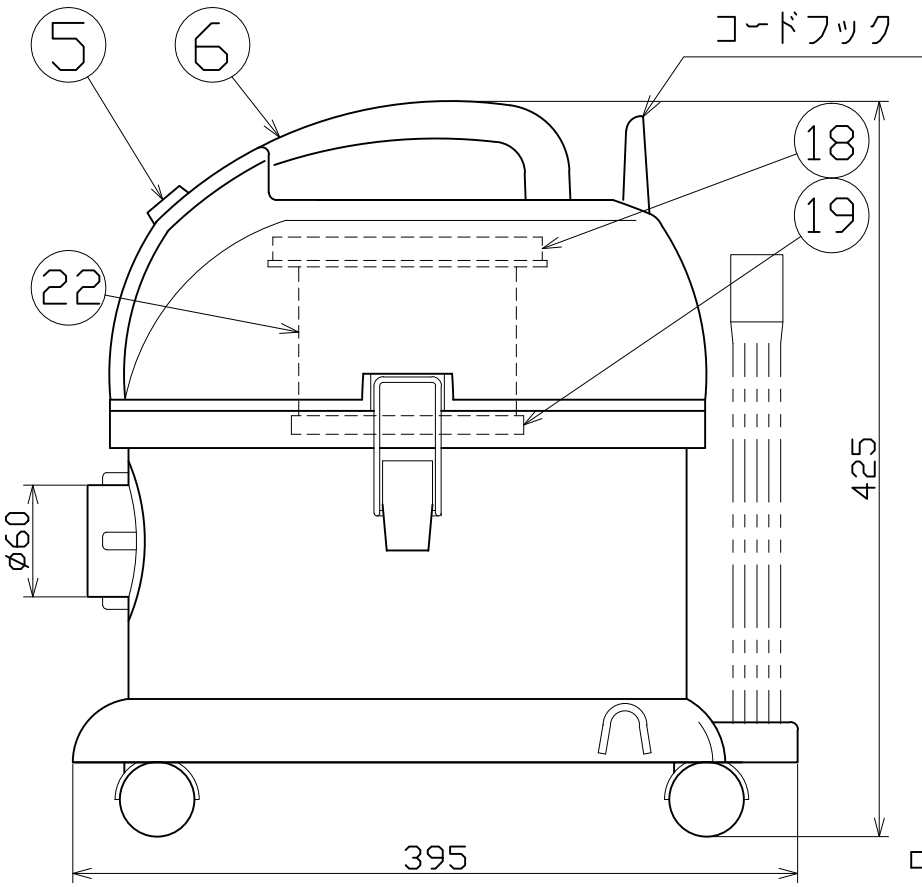
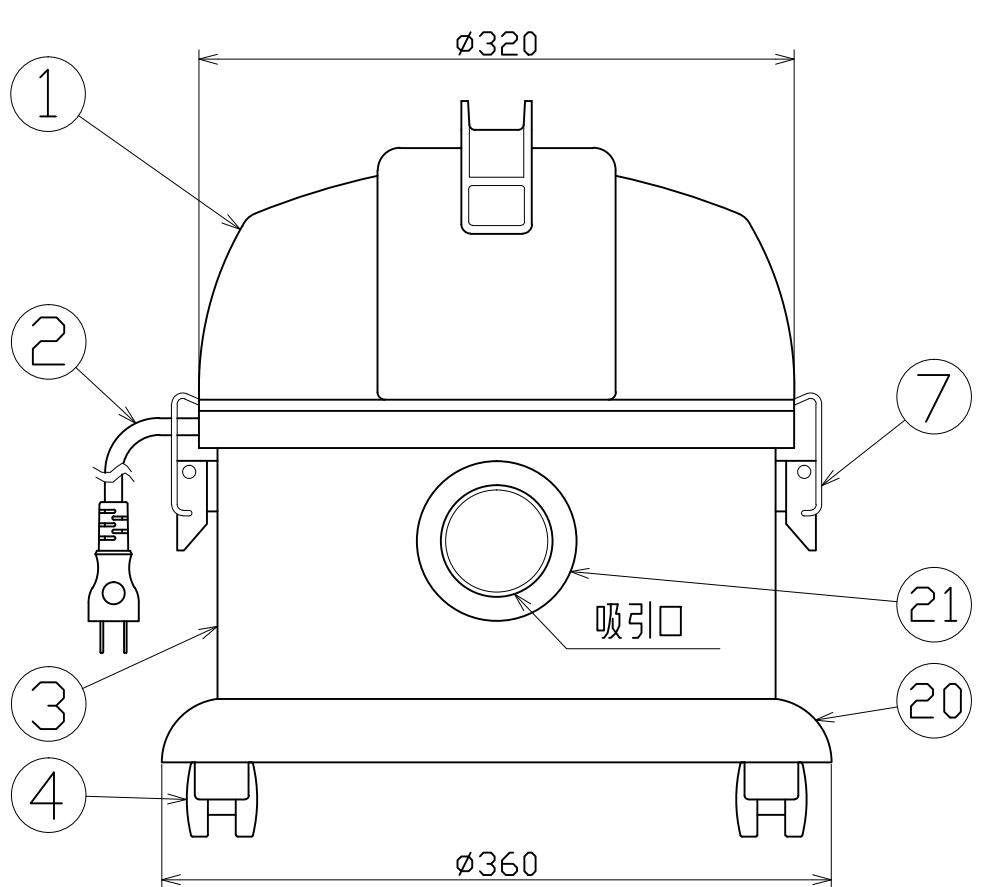


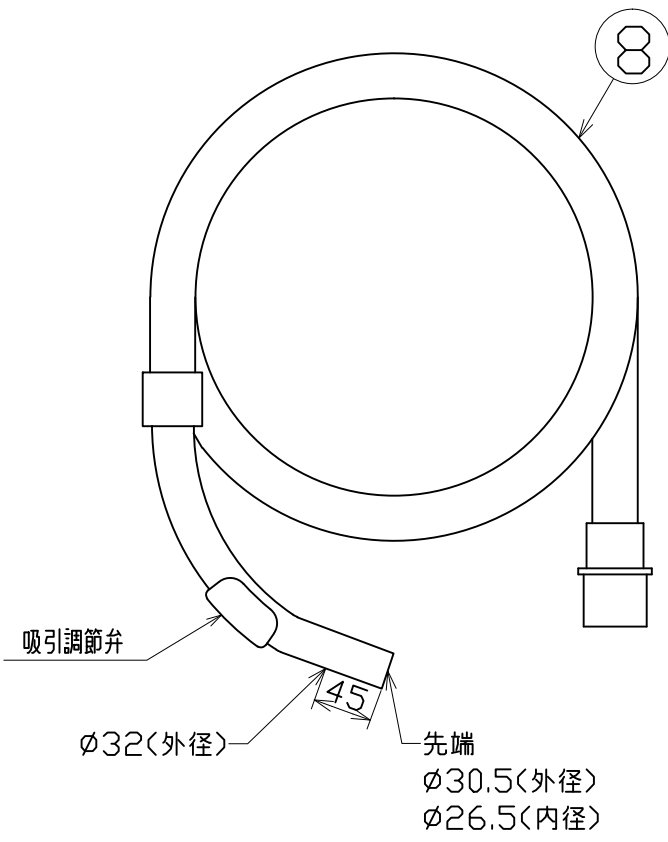


図 面 略 歴			
記号	日 付	変更・追記内容	担 当
▲			
△			



主 仕 様

電 源	AC100V 50/60Hz
真 空 圧	16.57Kpa
風 量	1.87立方米/毎分
吸引仕事率	180W(MAX)
定格消費電力	1200W
騒音レベル	80db
集塵容量	15リットル(吸水量3.5リットル)
電源コード長さ	5m
本体サイズ	395xH425
質 量	7kg



□P	ジャバラホース5M	PVC樹脂	交換用5M	-	53798	NVC-H-5M NVC用 ジャバラホース(5M)
□P	ジャバラホース3M	PVC樹脂	交換用3M	-	53724	NVC-H-3M NVC用 ジャバラホース(3M)
22	モーター	-	本体内蔵	1	57255	NVC-15/20/30L-N兼用 モーター
21	ホースコネクター	PP樹脂	-	1	56244	NVC-15/20/30L-N(S)兼用 ホースコネクター
20	容器取付ベース	PP樹脂	-	1	56243	NVC-15/20/30L-N(S)兼用 容器取付ベース
19	モーターパッキン下	ゴム	本体内蔵	1	55493	バキュームクリーナー用モーター部パッキン(下)
18	モーターパッキン上	ゴム	本体内蔵	1	55492	バキュームクリーナー用モーター部パッキン(上)
17	延長管クランプ	PP樹脂	-	1	54223	新型バキュームクリーナー用 延長管クランプ
16	フィルター固定留め具	PP樹脂	NVC-FIL-SC	1	54747	バキュームクリーナー用 フィルター固定ネジ(パッキン付)
15	フィルターシート	-	NVC-SHEET-15	1	53930	NVC-15L-S/N兼用 フィルターシート
14	延長パイプ	PP樹脂	φ33	3	54221	新型バキュームクリーナー用 延長管
13	フィルター	紙	NVC-FIL-15	1	53929	NVC-15L-S/N兼用 フィルター
	ジュウタン用ブラシ	PP樹脂	-	1		
	床用ブラシ	PP樹脂	-	1		
12	先端ノズル	PP樹脂	-	1	53851	NVC-N-SETバキュームクリーナー用 先端ノズルセット
11	隙間用ノズル	PP樹脂	NVC-GN	1	53671	バキュームクリーナー用 隙間用ノズル
10	ブラシノズル	PP樹脂	NVC-BN	1	53670	バキュームクリーナー用 ブラシノズル
9	延長パイプフック	PP樹脂	-	1	54315	新型バキュームクリーナー用 延長管フックのみ
8	ジャバラホース	PVC樹脂	φ40 吸引調節付き	1	53665	NVC-H-1.5M NVC用 ジャバラホース(1.5M)
7	フタロックレバー	SS	-	2	54308	バキュームクリーナー用 ロックレバー(1/2個)
6	取っ手	PP樹脂	-	1	58192	NVC-20L-S用 取っ手
5	電源スイッチ	-	防雨シーソー型	1	54309	バキュームクリーナー用 電源スイッチ
4	自在キャスター	PP樹脂	φ40	4	53672	バキュームクリーナー用 キャスター(1個)
3	容器本体	SUS	-	1	54312	NVC-15L-N(S)用 容器本体(ロックレバー付)
2	プラグ付き電線	VCTF	2.0sqx2芯x5m	1	54310	バキュームクリーナー用 電線(VCTF2x2x5P付)
1	上蓋	PP樹脂	-	1	54311	バキュームクリーナー用 上蓋
No	部品名	材質	備考	個数	コード	コード番号名称

COMPONENTS		品 名		バキュームクリーナー		APPD	CHCK	DESIN	DEF
MODEL		型 式		NVC-15L-N		承認	検図	設計	製図
MATERIAL		材 質		別 掲		REMARKS		備 考	
3AD ANGLE		第 三 角 法		SCALE		尺 度		FREE	
NICHIDO IND.CO.LTD		日動工業株式会社		出図コード		作成日		2009.6.9	
ZK-A3X								NVC-15L-N	
								コード 9387	