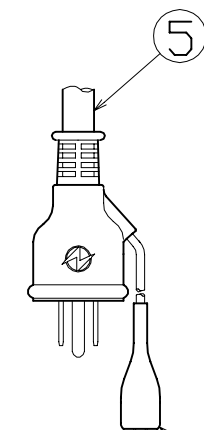
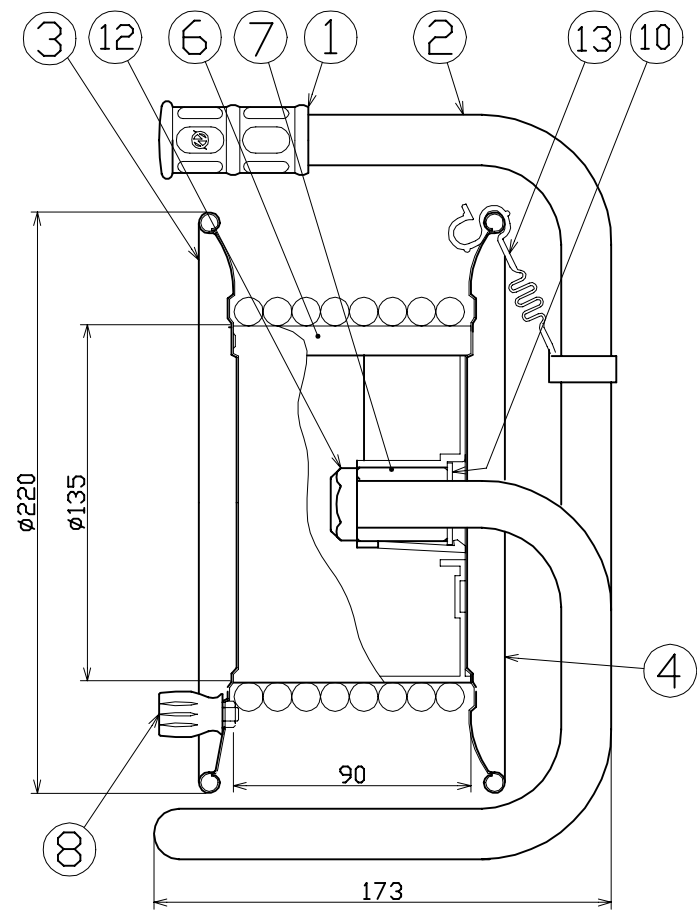
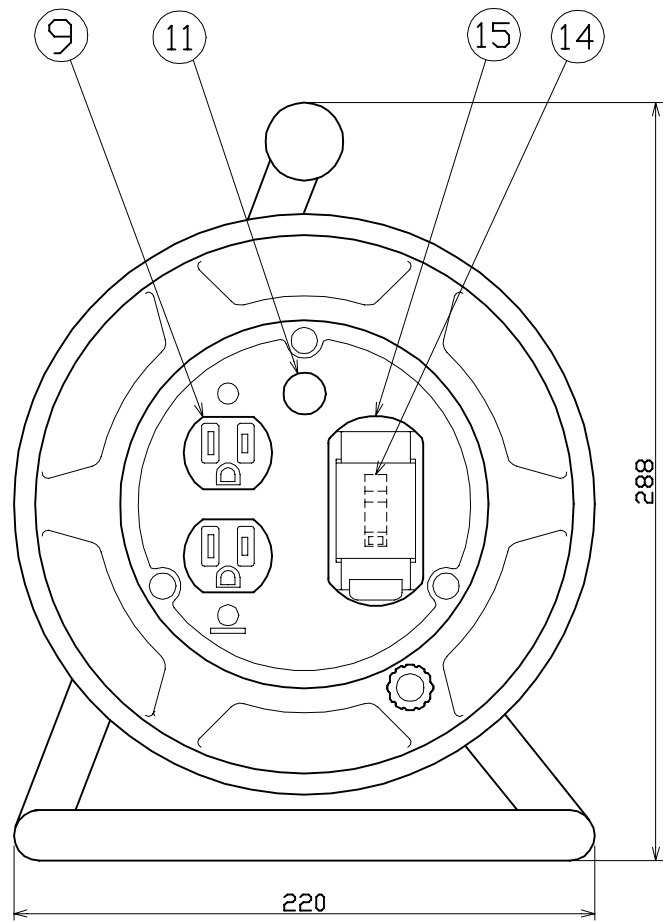


図面略歴			
記号	日付	変更・追記内容	担当
△	'11.06.07	グリップ変更 No.3895	今村
△	'21.08.18	(P20.06.02フッパン形状変更 No.6198) 丸無しに変更	今村
△	'22.08.30	ブレーカーカバー取替 No.6546 入荷時8.31から取替り替え	渡辺



ポッキングプラグ 5Aアースクリップ  
2PE 15A 125V (防雨型)

電工ドラム(屋内型)	
単相100V仕様	
定格電圧	100V
定格電流	5A
限度電流	15A

注) 定格電流は電線を巻取った状態の最大電流で、  
限度電流は電線を全て引き出した状態の最大電流です。

15	ブレーカーカバーセット	ABS樹脂	赤	-	1式	50676●	ブレーカーカバー 赤(S)=枠、カバー-SET
14	過負荷・漏電遮断器	PF樹脂	100V 15mA感度	-	1	52920	旭東 KD-LB211SA 15A/15mA DC付
13	ドラムストッパー	PA樹脂	-	DS-01	1	50588	ドラムストッパー 黄色
12	ブッシング	ZDC	CP-19	-	1	50040●	ブッシング M19mm
11	電源ランプ	ネオン球	100Vネオン球	-	1	51812	ランプ付 白茶(半田加工込み)
10	平ワッシャー	SPCC	φ31xφ19.5x2t	-	1	51686	平ワッシャーφ19.5x31x2 三層クロメート
9	ダブルコンセント	耐熱ABS樹脂	E付き2P、15A、125V	2PE-RK	1	51405	2PE-RK(金具付コンセント赤)
8	ハンドルツマミ(小)	ABS樹脂	軸φ8xM5	H-01	1式	8075	ハンドルツマミセット(小)
7	スリーブ	ABS樹脂	φ28x34	-	-	-	-
6	巻胴	ABS樹脂	φ135x90	S-90	1式	52322	S-90 巻胴 スリーブ付(NS巻胴)
5	電線	PVC	VCTF2.0sqx3芯x10m(黒)	プラグ付	1	52359	VCTF2x3x10M(黒)ポッキング付
4	側板(A板)	SPCE	塗装色:ハンマートンシルバー	S-01	1	52314	NS-A板 ハンマートンシルバー
3	側板(B板)	SPCE	塗装色:ハンマートンシルバー	S-02	1	52317	NS-EB用 B板 ハンマートンシルバー
2	フレーム	STKM	φ19.1x1.6t	S-90F	1	52260	E-90F フレーム
1	グリップ	HDPE	-	G-05	1	54567●	ドラム用 丸グリップ
No	部品名	材質	仕様	備考	個数	コード	コード番号名称

過負荷、漏電遮断器付き(漏電、過負荷兼用)

コード	8670
-----	------

COMPONENTS 品名	電工ドラム		APPD 承認	CHCK 検図	DESN 設計	DEF 製図
MODEL 型式	NS-EK12					
MATERIAL 材質	別掲	REMARKS 備考				
3ADANGLE 第三角法	尺法	SCALE 尺度	1/2	作成日	2001.4.16	
NICHIDO IND.CO.LTD			出図コード		NS-EK12	
日動工業株式会社			ZK-A3X			

コード番号末尾に●の記載がある物は過去に変更があった部品