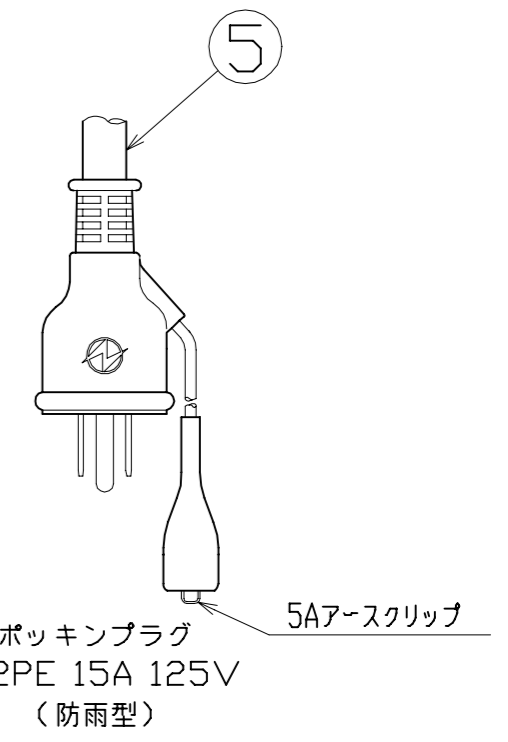
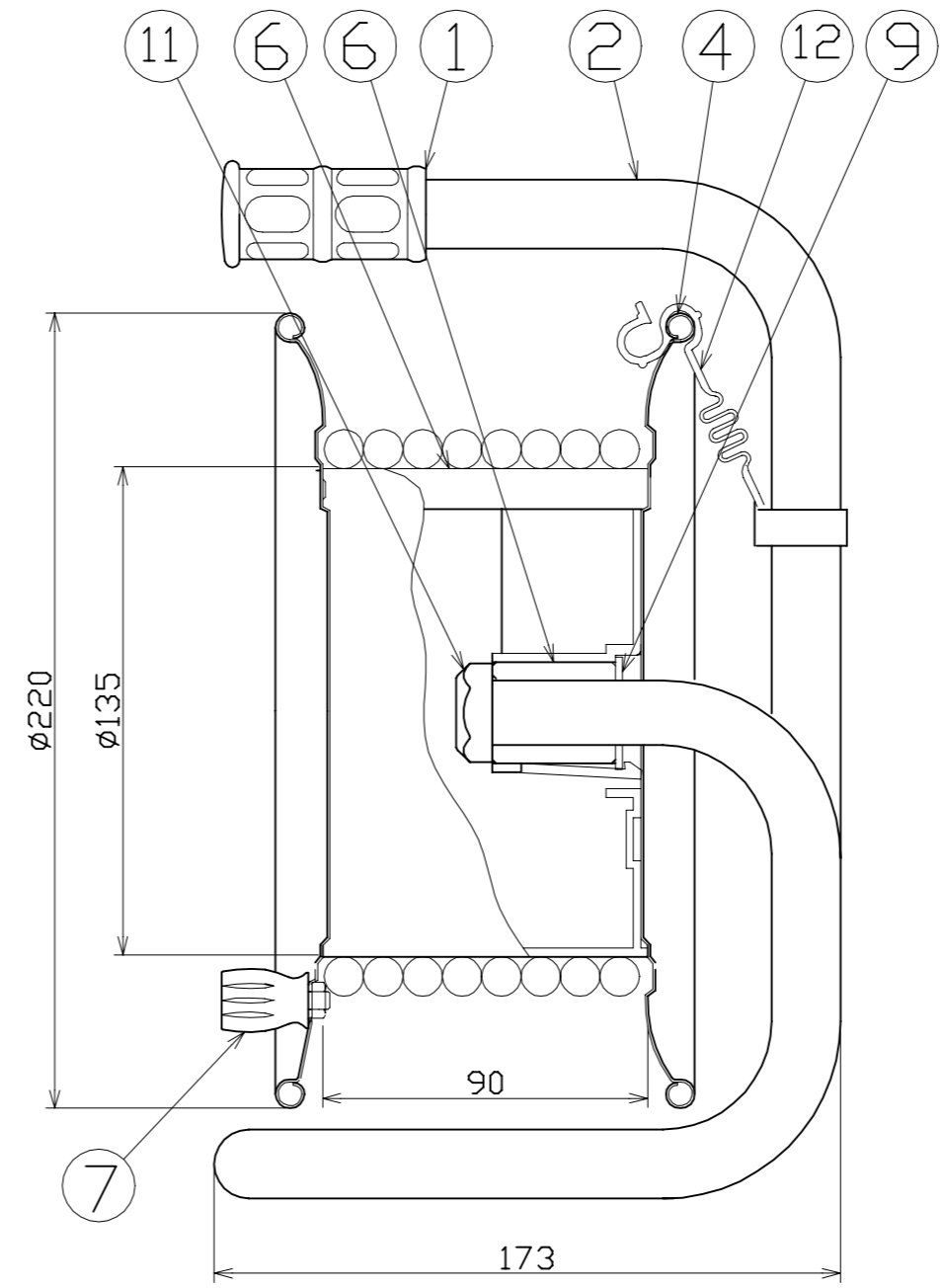
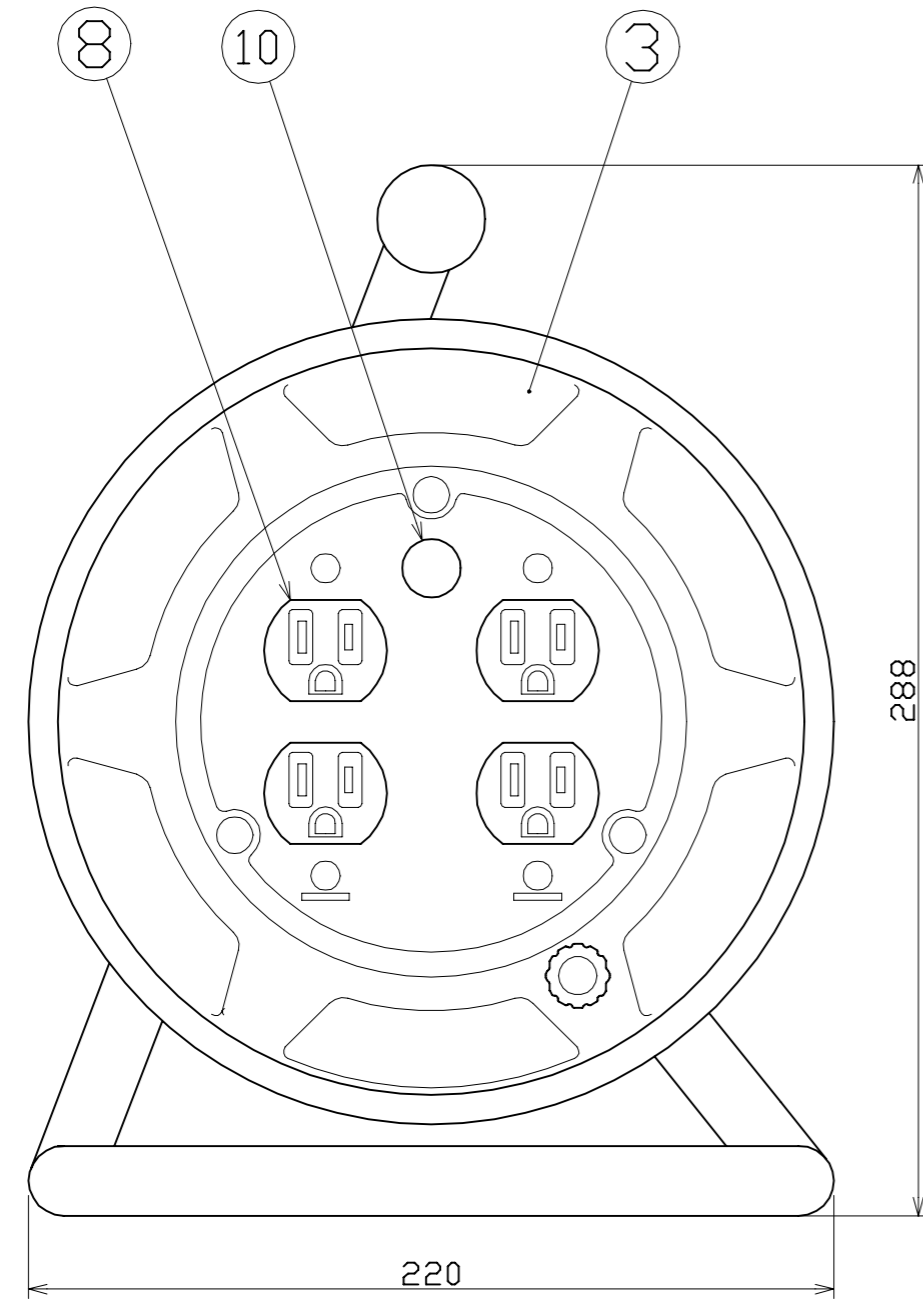


図面略歴			
記号	日付	変更・追記内容	担当
△	'11.06.07	グリップ変更 No.3895	今村
△	'21.08.18	('20.06.02プッシング形状変更 No.6198) 穴無しに変更	今村



電工ドラム(屋内型)	
単相100V仕様	
定格電圧	125V
定格電流	5A
限度電流	15A

注) 定格電流は電線を巻取った状態の最大電流で、限度電流は電線を全て引き出した状態の最大電流です。

12	ドラムストッパー	PA樹脂		DS-01	1	50588	ドラムストッパー 黄色
11	プッシング	ZDC	CP-19		1	50040●	プッシング M19mm
10	電源ランプ	ネオン球	100Vネオン球		1	51812	ランプ付 白茶 (半田加工済み)
9	平ワッシャー	SPCC	φ31xφ19.5x2t		1	51686	平ワッシャーφ19.5x31x2 三価クロメート
8	ダブルコンセント	耐熱ABS樹脂	E付き2P 15A 125V	2PE-DK	2	51407	2PE-DK(金具付コンセント茶)
7	ハンドルツマミ	ABS樹脂	軸φ8xM5		1式	8075	ハンドルツマミセット(小)
	スリーブ	ABS樹脂	φ28x34				
6	巻胴	ABS樹脂	φ135x90	S-90	1式	52322	S-90 巻胴 スリーブ付(NS巻胴)
5	電線	PVC	VCTF2.0sqx3芯x10m (黒)	プラグ付	1	52359	VCTF2x3x10M (黒)ポッキング付
4	側板(A板)	SPCE	塗装色:ハンマートンシルバー	S-01	1	52314	NS-A板 ハンマートンシルバー
3	側板(B板)	SPCE	塗装色:ハンマートンシルバー	S-02	1	52316	NS-E付 B板 ハンマートンシルバー
2	フレーム	STKM	φ19.1x1.6t	S-90F	1	52260	E-90F フレーム
1	グリップ	HDPE	-	G-05	1	54567●	ドラム用 丸グリップ
No	部品名	材質	仕様	備考	個数	コード	コード番号名称

COMPONENTS 品名		アース付き電工ドラム		APPD 承認	CHCK 検図	DESN 設計	DEF 製図	コード	8660
MODEL 型式		NS-E14							
MATERIAL 材質		別掲	REMARKS 備考						
3AD ANGLE 第三角法		SCALE 尺度	1/2	作成日	2001.4.16				
NICHIDO IND.CO.LTD 日動工業株式会社		出図コード	ZK-A3X	NS-E14					

コード番号末尾に●の記載がある物は過去に変更があった部品