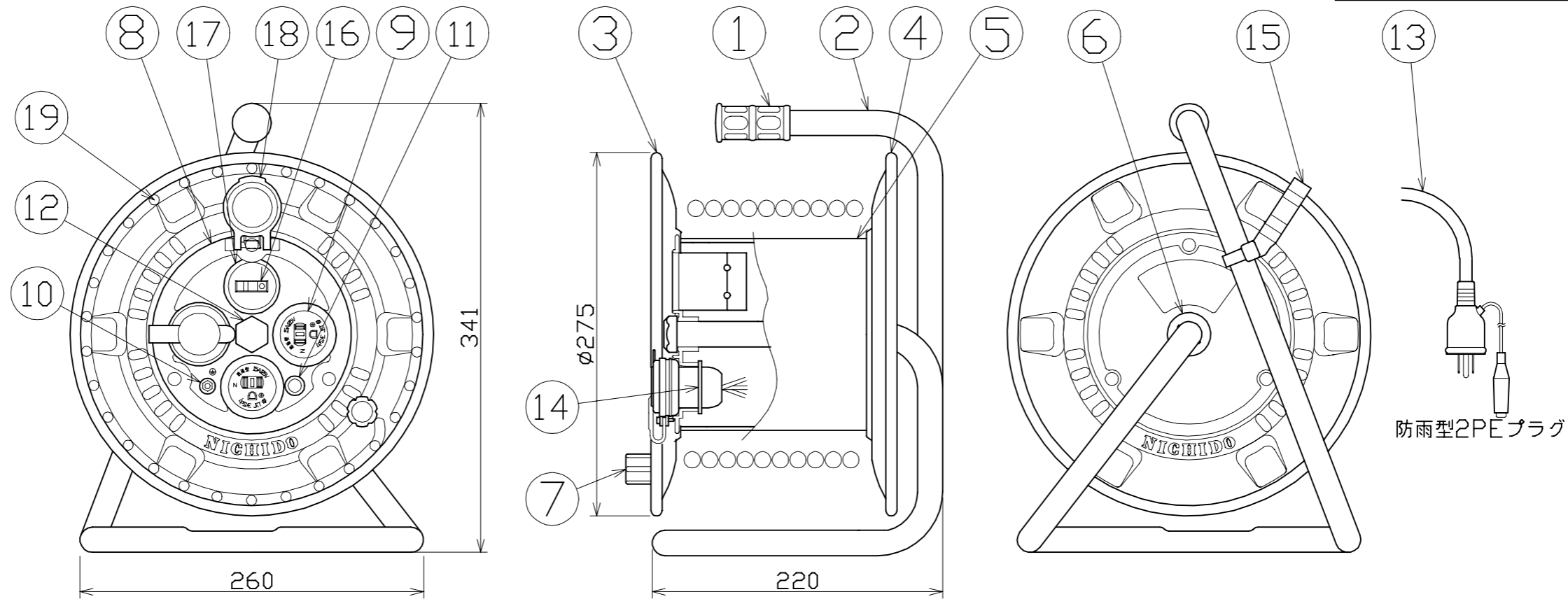


| 図 面 略 歴 | | | |
|---------|-----------|------------------------------------|-----|
| 記号 | 日 付 | 変更・追記内容 | 担 当 |
| △ | '13.08.29 | パネル変更No.4496,3Pボデー変更No.4308 | 今村 |
| △ | '19.10.28 | オレンジ廃番、ホワイト追加 No.6124 | 今村 |
| △ | '20.11.05 | 寸法誤記修正 | 今村 |
| △ | '21.08.18 | (20.06.02ブッシング形状変更 No.6198) 穴無しに変更 | 今村 |
| △ | '23.12.28 | ELB取付底蓋、パネル材質変更ABS→ASA | 今村 |



| | | | | | | | | |
|----|-------------|--------|--------------|-------------|-------|--------|-----------------------------------|----------------------|
| 19 | LEDラインキット | - | LED内臓チューブ | - | 1式 | 別掲 | - | |
| 18 | 防雨キャップセット | ABS樹脂 | 透明 | φ4ピン、スプリング | 1式 | 8073 | NPW,NFW用 ブレーカーキャップ(ピン,バネSET) | |
| 17 | ELB防雨パッキン | PVC | 成形品 | - | 1 | 52970 | PSW型ブレーカー付パネル用ELBパッキン(部品) | |
| 16 | 過負荷兼用漏電遮断器 | PF樹脂 | 100V 15mA感度 | 過負荷兼用漏電保護型 | 1 | 52920 | 旭東 KD-LB211SA 15A/15mA DC付 | |
| 15 | ドラムストッパー | PA樹脂 | - | DS-01 | 1 | 50588 | ドラムストッパー 黄色 | |
| 14 | コンセントキー | PC樹脂 | 成形品 | - | 3 | 53132 | 新NPW用コンセントキー(青) | |
| 13 | プラグ付き電線 | VCT | 2.0sqx3芯x30m | 15A 125V | 1 | 51081 | VCT2x3x30M ポッキン 黒 | |
| 12 | ブッシング | ZDC | CP19 | - | 1 | 50040● | ブッシング M19mm | |
| 11 | 電源ランプ | ネオンランプ | 100V | 防水パッキンLM-02 | 1式 | 8076 | 防雨型用 100Vシングルランプ(L)(NPW,F,W,RBW用) | |
| 10 | アース端子 | ワッシャー | シンチュウ | M4 | Niメッキ | 1 | 51626 | M4 平ワッシャー (ニッケル真チュウ) |
| | | ナット | シンチュウ | M4 | Niメッキ | 1 | 51625 | ナット M4 (ニッケル真チュウ) |
| | | 蝶ナット | シンチュウ | M4 | Niメッキ | 1 | 51623 | 蝶ナット M4(ニッケル真チュウ) |
| | | ナベビス | シンチュウ | ナベM4x20 | Niメッキ | 1 | 51690 | 銅ビス M4x20 ニッケル真チュウ |
| 9 | キャップ付きコネクター | PVC樹脂 | PSW-2PE-1 | キータイプ | 3 | 53755● | (新型)新PW 黒蓋付3Pボデー | |
| 8 | コンセントパネル | ASA樹脂 | - | PW-EB-02 | 1 | 52969● | PSW漏電ブレーカー用青色パネルのみ(部品) | |
| 7 | ハンドルツマミ(小) | ABS樹脂 | φ8軸付き | H-01 | 1式 | 8075 | ハンドルツマミセット(小) | |
| 6 | 平ワッシャ | SPCC | φ31xφ19.5x2t | - | 1 | 51686 | 平ワッシャーφ19.5x31x2 三価クロメート | |
| 5 | 巻胴 | ABS樹脂 | φ145x140 | F-140 | 1 | 51547 | NF-140巻胴(グレー) | |
| 4 | 側板(A板) | SPCC | 塗装色:746ブルー | NNP-00-A | 1 | 52896 | NNP-A板 746(青) (新NP) | |
| 3 | 側板(B板) | SPCC | 塗装色:746ブルー | - | 1 | 55054 | NPWL-B板 746(青) | |
| 2 | フレーム | STKM | φ19.1x1.6t | P-140F | 1 | 50734 | NP-140フレーム(P-140F) | |
| 1 | 丸グリップ | HDPE | - | G-05 | 1 | 54567 | NF用 グリップ | |
| NO | 部品名 | 材質 | 仕様 | 備考 | 個数 | コード | コード番号名称 | |

| コードリール(屋外型) | |
|-------------|------|
| 単相100V仕様 | |
| 定格電圧 | 100V |
| 定格電流 | 5A |
| 限度電流 | 15A |
| 漏電遮断器 | 15mA |

注) 定格電流は電線を巻取った状態の最大電流で、
限度電流は電線を全て引き出した状態の最大電流です。

| LED仕様<100V> | | | |
|-------------|------|------|-------|
| 機種 | LED色 | 消費電力 | 部品コード |
| NPWL-EK33-B | ブルー | 1.1W | 54712 |
| NPWL-EK33-G | グリーン | 1.4W | 54713 |
| NPWL-EK33-R | レッド | 1.2W | 54710 |
| NPWL-EK33-W | ホワイト | -W | - |

| NPWL-EK33-B | 4998 |
|-------------|------|
| NPWL-EK33-G | 4997 |
| NPWL-EK33-R | 4986 |
| NPWL-EK33-W | 5006 |
| 機種 | コード |

| | | | | | |
|--------------------------------|--------------|---------------|------------|------------|-----------|
| COMPONENTS 品名 | LEDラインドラム | APPD 承認 | CHCK 検図 | DESN 設計 | DEF 製図 |
| MODEL 型式 | NPWL-EK33 | | | | M |
| MATERIAL 材質 | 別掲 | REMARKS 備考 | | | |
| 3AD ANGLE 第三角法 | SCALE 尺 度 | FREE | 作成日 | 2012.1.5 | |
| NICHIDO IND.CO.LTD 日動工業株式会社 | 出図コード | ZK-A3X | NPWL-EK33 | | |

コード番号末尾に●の記載がある物は過去に変更があった部品