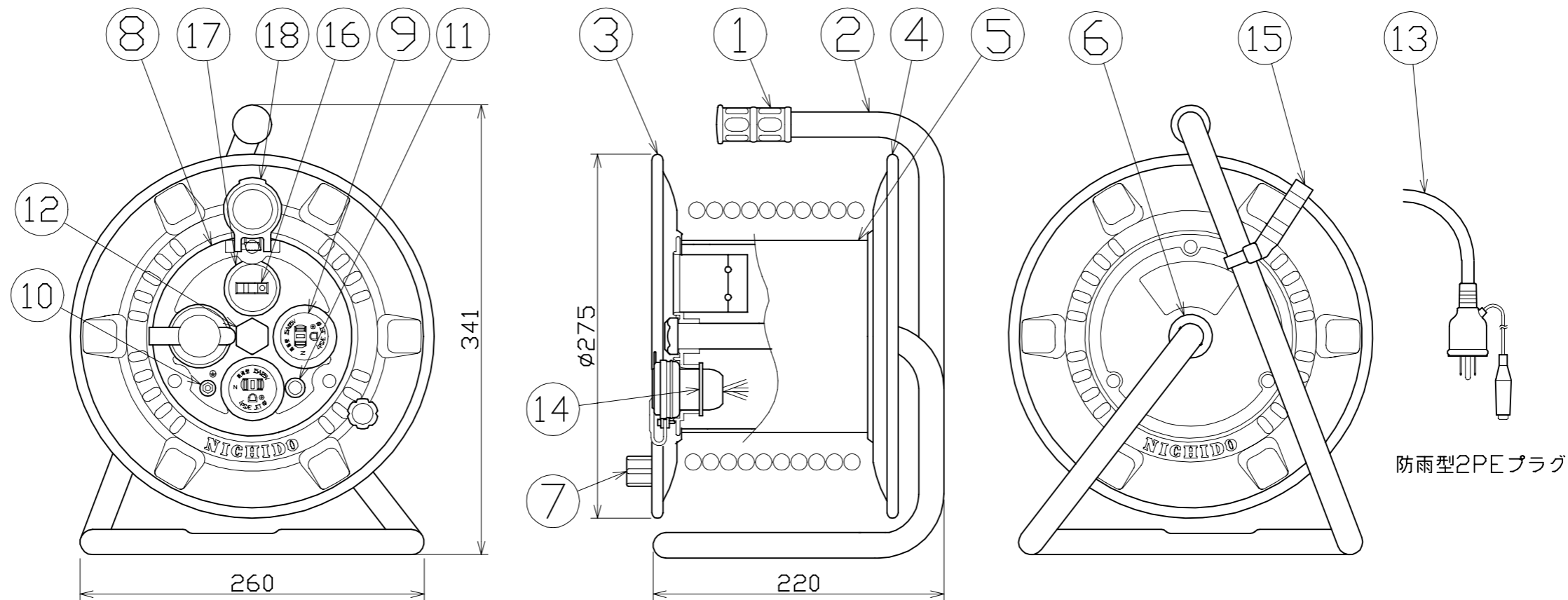


図 面 略 歴			
記号	日 付	変更・追記内容	担 当
△	'11.06.07	グリップ変更 No.3895	今村
△	'13.08.29	パネル変更No.4496,3Pボデー変更No.4308	今村
△	'21.08.18	('20.06.02フッティング形状変更 No.6198) 穴無しに変更	今村
△	'23.12.28	ELB取付底蓋、パネル材質変更ABS→ASA	今村



18	防雨キャップセット	ABS樹脂、	透明	φ4ピン、スプリング	1式	8073●	NPW,NFW用 プレーカーキャップ(ピン,パネSET)	
17	ELB防雨パッキン	PVC	成形品	-	1	52970	NPW型プレーカー付パネル用ELBパッキン(部品)	
16	過負荷・漏電遮断器	PF樹脂	100V 15A/15mA感度	□付	1	52920	旭東 KD-LB211SA 15A/15mA □付	
15	ドラムストッパー	PA樹脂	-	DS-01	1	50588	ドラムストッパー 黄色	
14	コンセントキー	ABS樹脂	成形品	-	3	53132	NPW/FW兼用 コンセントキー(青)	
13	プラグ付き電線	VCT	2.0sqx3芯x20m	15A 125V	1	51087	VCT2x3x20M ポッキン	
12	フッティング	ZDC	CP19	-	1	50040●	フッティング M19mm	
11	電源ランプ	ネオンランプ	100V	防水パッキンLM-02	1式	8076	防雨型用 100Vシングルランプ(LXNPW,FW,RBW用)	
		ワッシャー	シンチュウ	M4	Niメッキ	2	51626	M4 平ワッシャー (ニッケル真チュウ)
		ナット	シンチュウ	M4	Niメッキ	1	51625	ナット M4 (ニッケル真チュウ)
		蝶ナット	シンチュウ	M4	Niメッキ	1	51623	蝶ナット M4(ニッケル真チュウ)
10	アース端子	ナベビス	シンチュウ	ナベM4x20	Niメッキ	1	51690	銅ビス M4x20 ニッケル真チュウ
9	キャップ付きコネクタ	PVC樹脂	PSW-2PE-1	キータイプ	3	53755●	(新型)NPW用 黒蓋付3Pボデー	
8	コンセントパネル	ASA樹脂	-	PW-EB-02	1	52969●	(新型)NPW-ELB付 コンセントパネル(青色)	
7	ハンドルツマミ(小)	ABS樹脂	φ8軸付き	H-01	1式	8075	ハンドルツマミセット(小)	
6	平ワッシャー	SPCC	φ31xφ19.5x2t	-	1	51686	平ワッシャーφ19.5x31x2 三価クロメート	
5	巻胴	ABS樹脂	φ145x140	F-140	1	51547	NF-140巻胴(グレー)	
4	側板(A板)	SPCC	塗装色:746ブルー	NNP-00-A	1	52896	NNP-A板 746(青) (新NP)	
3	側板(B板)	SPCC	塗装色:746ブルー	NNP-00-B	1	52895	NPW-B板 746(青) (新NP)	
2	フレーム	STKM	φ19.1x1.6t	P-140F	1	50734	NP-140フレーム(P-140F)	
1	丸グリップ	HDPE	-	G-05	1	54567●	ドラム用丸グリップ	
NO	部品名	材質	仕様	備考	個数	コード	コード番号名称	

コードリール(屋外型)	
単相100V仕様	
定格電圧	100V
定格電流	5A
限度電流	15A

注) 定格電流は電線を巻取った状態の最大電流で、
限度電流は電線を全て引き出した状態の最大電流です。

COMPONENTS					コード	
品名	承認	検図	設計	製図	1076	
ELB付き防雨型コードリール	APPD	CHCK	DESN	DEF		
MODEL 型式	NPW-EK23					
MATERIAL 材質	別掲	REMARKS 備考				
3AD ANGLE 第三角法	SCALE 尺 度	FREE	作成日	2003.8.8		
NICHIDO IND.CO.LTD 日動工業株式会社		出図コード	NPW-EK23			
		ZK-A3X				

コード番号末尾に●の記載がある物は過去に変更があった部品