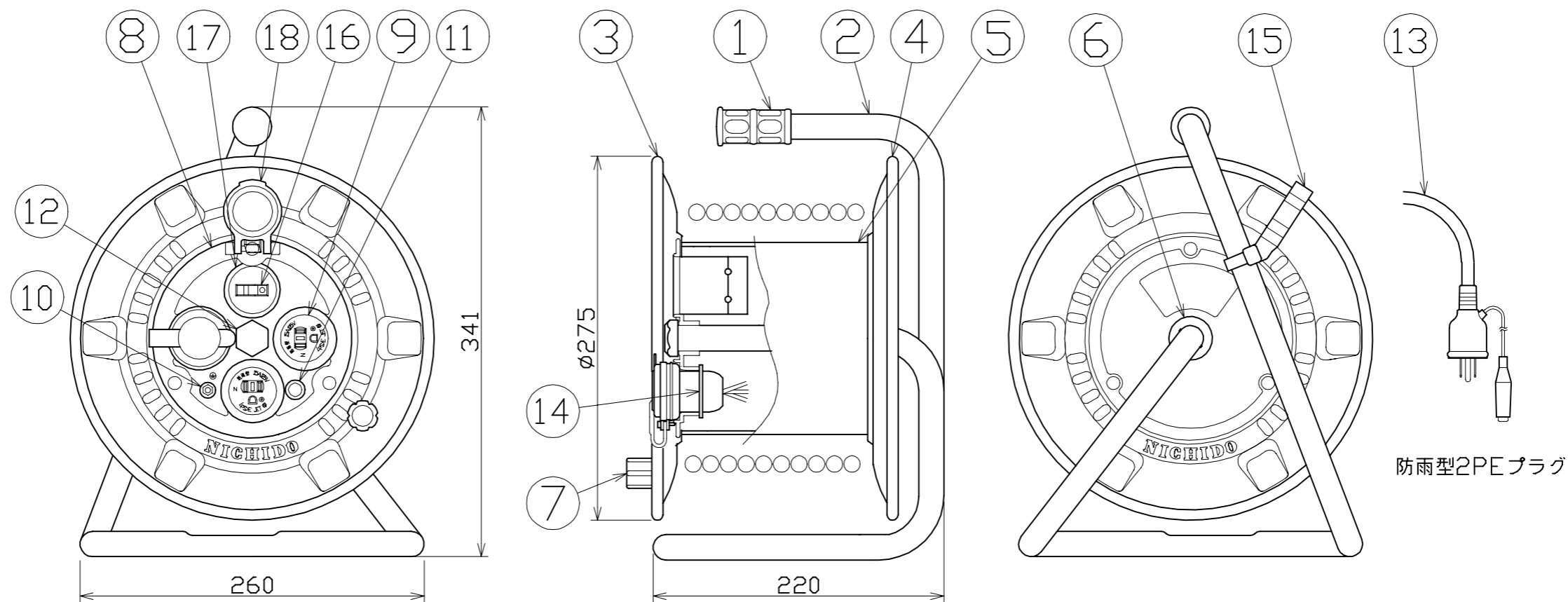


| 図 面 略 歴 |           |                                      |    |
|---------|-----------|--------------------------------------|----|
| 記号      | 日付        | 変更・追記内容                              | 担当 |
| △       | '11.06.07 | グリップ変更 No.3895                       | 今村 |
| △       | '13.08.29 | パネル変更No.4496,3Pボデー変更No.4308          | 今村 |
| △       | '21.08.18 | ('20.06.02フッティング形状変更 No.6198) 穴無しに変更 | 今村 |
| △       | '23.12.28 | ELB取付底蓋、パネル材質変更ABS→ASA               | 今村 |



|    |             |        |              |             |       |        |                                  |                      |
|----|-------------|--------|--------------|-------------|-------|--------|----------------------------------|----------------------|
| 18 | 防雨キャップセット   | ABS樹脂  | 透明           | φ4ピン、スプリング  | 1式    | 8073●  | NPW,NFW用 ブレーカーキャップ(ピン,パネSET)     |                      |
| 17 | ELB防雨パッキン   | PVC    | 成形品          | -           | 1     | 52970  | NPW型ブレーカー付パネル用ELBパッキン(部品)        |                      |
| 16 | 漏電遮断器       | PF樹脂   | 100V 15mA感度  | 漏電保護専用型     | 1     | 52921  | 旭東KD-L2123SA 30A/15mA □Cなし       |                      |
| 15 | ドラムストッパー    | PA樹脂   | -            | DS-01       | 1     | 50588  | ドラムストッパー 黄色                      |                      |
| 14 | コンセントキー     | PC樹脂   | 成形品          | -           | 3     | 53132  | NPW/FW兼用 コンセントキー(青)              |                      |
| 13 | プラグ付き電線     | VCT    | 2.0sqx3芯x30m | 15A 125V    | 1     | 51081  | VCT2x3x30M ポッキン 黒                |                      |
| 12 | ブッシング       | ZDC    | CP19         | -           | 1     | 50040● | ブッシング M19mm                      |                      |
| 11 | 電源ランプ       | ネオンランプ | 100V         | 防水パッキンLM-02 | 1式    | 8076   | 防雨型用 100Vシングルランプ(L)(NPW,FW,RBW用) |                      |
|    |             | ワッシャー  | シンチュウ        | M4          | Niメッキ | 2      | 51626                            | M4 平ワッシャー (ニッケル真チュウ) |
|    |             | ナット    | シンチュウ        | M4          | Niメッキ | 1      | 51625                            | ナット M4 (ニッケル真チュウ)    |
|    |             | 蝶ナット   | シンチュウ        | M4          | Niメッキ | 1      | 51623                            | 蝶ナット M4(ニッケル真チュウ)    |
| 10 | アース端子       | ナベビス   | シンチュウ        | ナベM4x20     | Niメッキ | 1      | 51690                            | 銅ビス M4x20 ニッケル真チュウ   |
| 9  | キャップ付きコネクター | PVC樹脂  | PSW-2PE-1    | キータイプ       | 3     | 53755● | (新型)NPW用 黒蓋付3Pボデー                |                      |
| 8  | コンセントパネル    | ASA樹脂  | -            | PW-EB-02    | 1     | 52969● | (新型)NPW-ELB付 コンセントパネル(青色)        |                      |
| 7  | ハンドルツマミ(小)  | ABS樹脂  | φ8軸付き        | H-01        | 1式    | 8075   | ハンドルツマミセット(小)                    |                      |
| 6  | 平ワッシャー      | SPCC   | φ31xφ19.5x2t | -           | 1     | 51686  | 平ワッシャーφ19.5x31x2 三価クロメート         |                      |
| 5  | 巻胴          | ABS樹脂  | φ145x140     | F-140       | 1     | 51547  | NF-140巻胴(グレー)                    |                      |
| 4  | 側板(A板)      | SPCC   | 塗装色:746ブルー   | NNP-00-A    | 1     | 52896  | NNP-A板 746(青) (新NP)              |                      |
| 3  | 側板(B板)      | SPCC   | 塗装色:746ブルー   | NNP-00-B    | 1     | 52895  | NPW-B板 746(青) (新NP)              |                      |
| 2  | フレーム        | STKM   | φ19.1x1.6t   | P-140F      | 1     | 50734  | NP-140フレーム(P-140F)               |                      |
| 1  | 丸グリップ       | HDPE   | -            | G-05        | 1     | 54567● | ドラム用丸グリップ                        |                      |
| NO | 部品名         | 材質     | 仕様           | 備考          | 個数    | コード    | コード番号名称                          |                      |

| コードリール(屋外型) |      |
|-------------|------|
| 単相100V仕様    |      |
| 定格電圧        | 100V |
| 定格電流        | 5A   |
| 限度電流        | 15A  |

注) 定格電流は電線を巻取った状態の最大電流で、  
限度電流は電線を全て引き出した状態の最大電流です。

| COMPONENTS         |          |              |          |     | コード  |  |
|--------------------|----------|--------------|----------|-----|------|--|
| 品名                 | 承認       | 検図           | 設計       | 製図  | 1074 |  |
| ELB付き防雨型コードリール     | APPD     | CHCK         | DESN     | DEF |      |  |
| 型式                 | NPW-EB33 |              |          |     |      |  |
| 材質                 | 別掲       | REMARKS      |          |     |      |  |
| 3D ANGLE           | SCALE    | FREE         |          |     |      |  |
| 第三角法               | 尺 度      | 作成日 2003.8.8 |          |     |      |  |
| NICHIDO IND.CO.LTD |          | 出図コード        | NPW-EB33 |     |      |  |
| 日動工業株式会社           |          | ZK-A3X       |          |     |      |  |

コード番号末尾に●の記載がある物は過去に変更があった部品