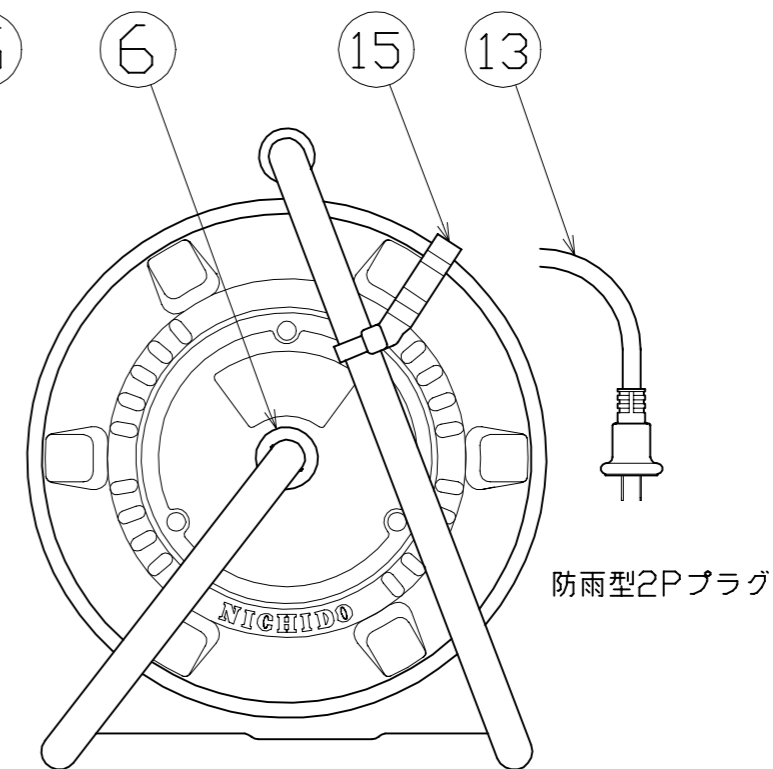
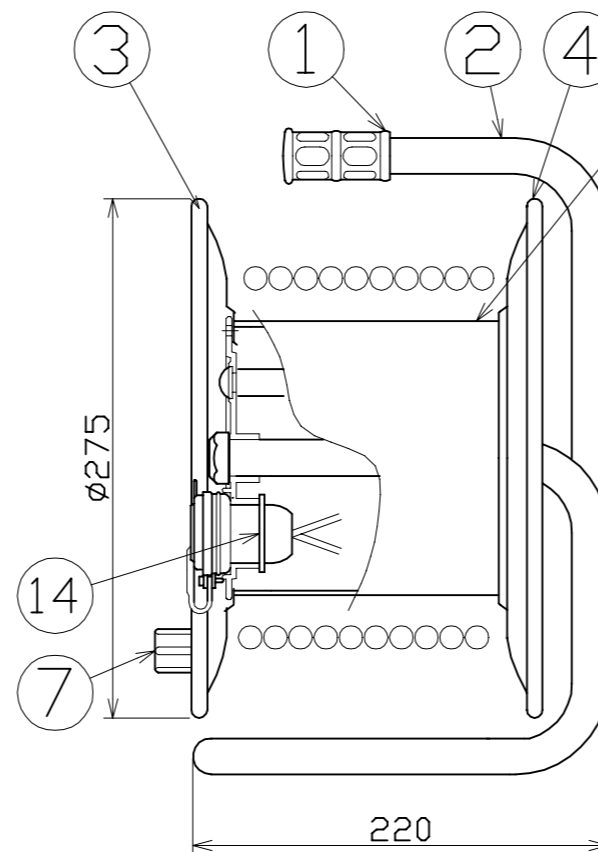
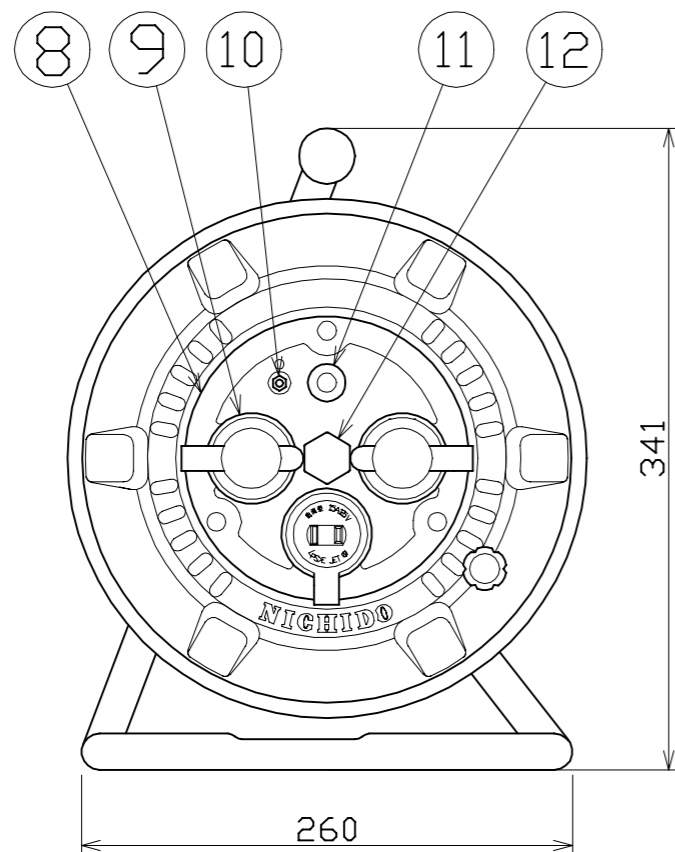


図 面 略 歴			
記号	日 付	変更・追記内容	担 当
△	'08.3.3	キー付きコンセントに変更	牧田
△	'11.06.07	グリップ変更 No.3895	今村
△	'21.08.18	('20.06.02フッティング形状変更 No.6198) 穴無しに変更	今村
△	'24.03.12	パネル材質変更ABS→ASA	今村



15	ドラムストッパー	PA樹脂	-	DS-01	1	50588	ドラムストッパー 黄色	
14	コンセントキー	PC樹脂	成形品	-	3	53132	NPW/FW兼用 コンセントキー(青)	
13	プラグ付き電線	VCT	2.0sqx2芯x30m	15A 125V	1	51329	VCT2x2x30M 防水プラグ付=FW	
12	ブッシング	ADC	CP-19	-	1	50040●	ブッシング M19mm	
11	電源ランプ	ABS樹脂	100V	ネオンランプ	1式	8076	防雨型用 100Vシングルランプ(L)(NPW,FW,RBW用)	
		ワッシャー	シンチュウ	M4	-	2	51626	M4 平ワッシャー (ニッケル真チュウ)
		ナット	シンチュウ	M4	-	1	51625	ナット M4 (ニッケル真チュウ)
		蝶ナット	シンチュウ	M4	-	1	51623	蝶ナット M4(ニッケル真チュウ)
10	アース端子	ナベネジ	シンチュウ	ナベM4x20	-	1	51690	銅ビス M4x20 ニッケル真チュウ
9	キャップ付きコネクター	PVC樹脂	PSW-2P-1	キータイプ	3	53956	NRW黒蓋付2Pボデー	
8	コンセントパネル	ASA樹脂	-	-	1	52891●	NPW-E付 コンセントパネル(青色)	
7	ハンドルツマミ(小)	ABS樹脂	φ8軸付き	H-01	1式	8075	ハンドルツマミセット(小)	
6	平ワッシャー	SPCC	φ31xφ19.5x2t	-	1	51686	平ワッシャーφ19.5x31x2 三価クロメート	
5	巻胴	ABS樹脂	φ145x140	F-140	1	51547	NF-140巻胴(グレー)	
4	側板(A板)	SPCC	塗装色:746ブルー	NNP-00-A	1	52896	NNP-A板 746(青) (新NP)	
3	側板(B板)	SPCC	塗装色:746ブルー	NNP-00-B	1	52895	NPW-B板 746(青) (新NP)	
2	フレーム	STKM	φ19.1x1.6t	P-140F	1	50734	NP-140フレーム(P-140F)	
1	丸グリップ	HDPE	-	G-05	1	54567●	ドラム用丸グリップ	
NO	部品名	材質	仕様	備考	個数	コード	コード番号名株	

コードリール(屋外型)	
単相100V仕様	
定格電圧	125V
定格電流	5A
限度電流	15A

注) 定格電流は電線を巻取った状態の最大電流で、
限度電流は電線を全て引き出した状態の最大電流です。

COMPONENTS				コード	
品名	防塵・防雨型コードリール	APPD承認	CHCK検図	DESN設計	DEF製図
MODEL型式	NPW-303				
MATERIAL材質	別掲	REMARKS備考			
3AD ANGLE	SCALE	尺 度	FREE	作成日	2001.02.19
NICHIDO IND.CO.LTD	出図コード				
日動工業株式会社	ZK-A3X				NPW-303

コード番号末尾に●の記載がある物は過去に変更があった部品