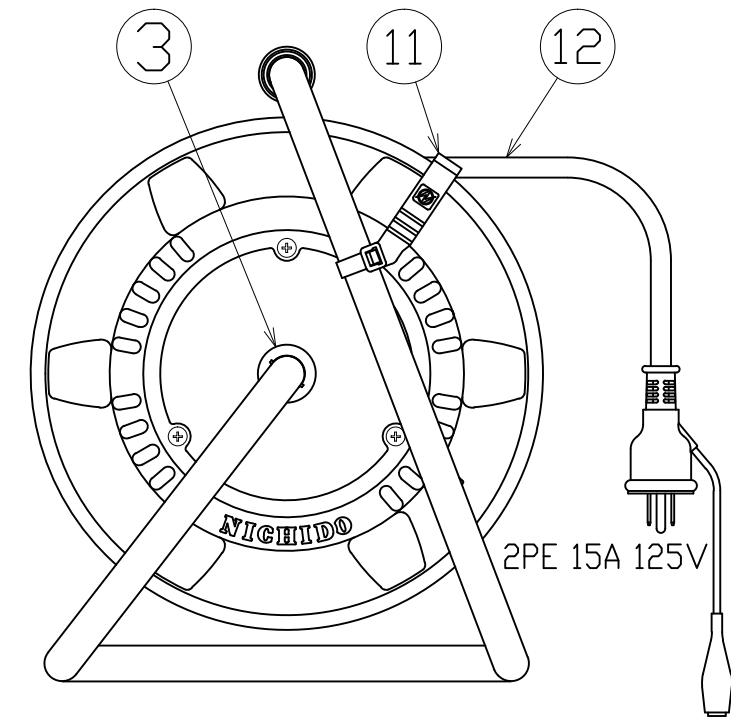
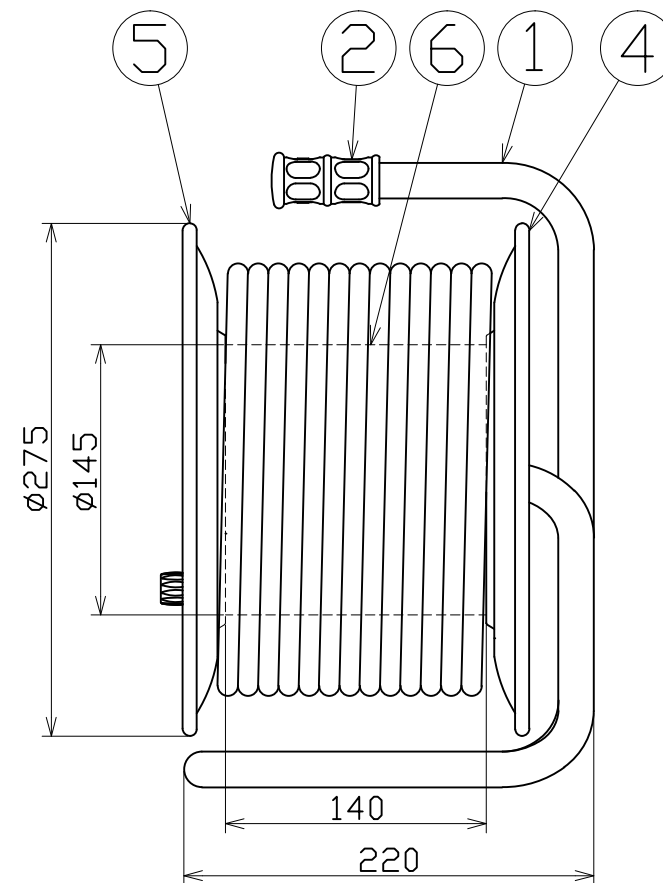
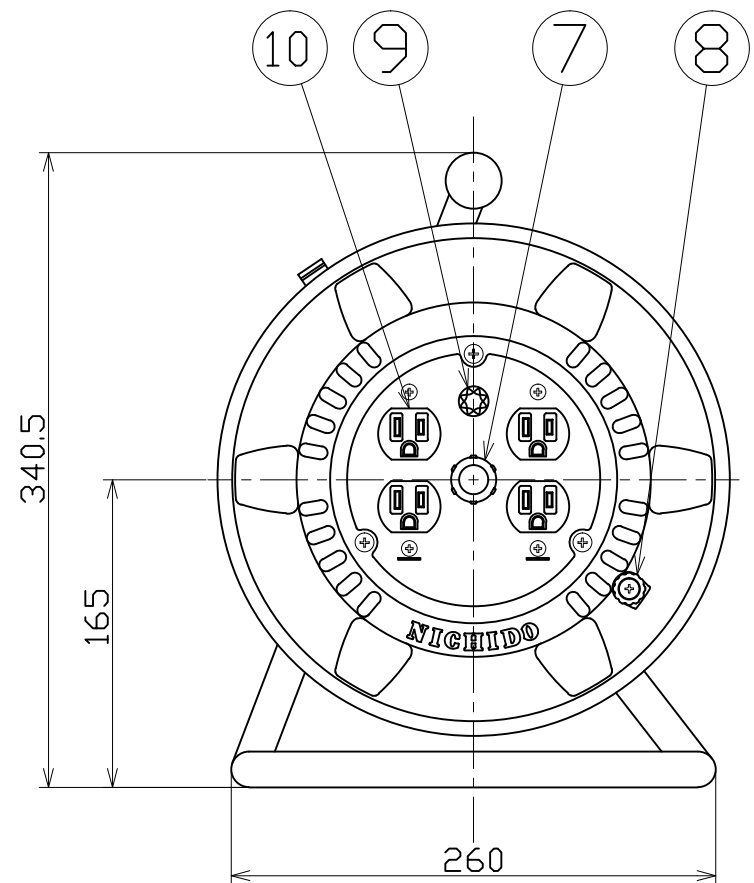


図面略歴			
記号	日付	変更・追記内容	担当
△			
△			



電工ドラム(屋内型)	
単相100V仕様	
定格電圧	125V
定格電流	5A
限度電流	15A

注) 定格電流は電線を巻取った状態の最大電流で、  
限度電流は電線を全て引き出した状態の最大電流です。

No.	部品名	材質	備考	個数	コード
12	プラグ付き電線	PVC	VCT2.0sqx3心x30mポッキン	1	51081
11	ドラムストッパー	PA	DS-01 黄	1	50588
10	コンセント	耐熱ABS	15A125V 2PE-DK 茶	2	51407
9	電源ランプ	ABS	赤	1	51812
8	ハンドルツマミ(小)	ABS	軸φ8xM5 H-01	1	8075
7	ブッシング	PC	CP-19	1	50054
6	巻胴	ABS	φ145x140 NF-140 茶	1	51547
5	B側板	SPC	φ275 黄	1	52702
4	A側板	SPC	φ275 黄	1	52701
3	平ワッシャ	SUS	φ31x2t	1	51686
2	丸グリップ	HDPE	G-05	1	54567
1	フレーム	STKM	NP-140F 黒	1	50734
No.	部品名	材質	備考	個数	コード

コード 6728

COMPONENTS	品名	APPD 承認	CHCK 検図	DESN 設計	DEF 製図
電工ドラム	電工ドラム				
MODEL 型式	NNP-E34				
MATERIAL 材質	別記	REMARKS 備考	別記		I
3AD 第三角法	ANGLE 尺度	SCALE 1/4	作成日	2023.03.31	
NICHIDO IND.CO.LTD 日動工業株式会社		出図コード	NNP-E34		
		ZK-A3X			