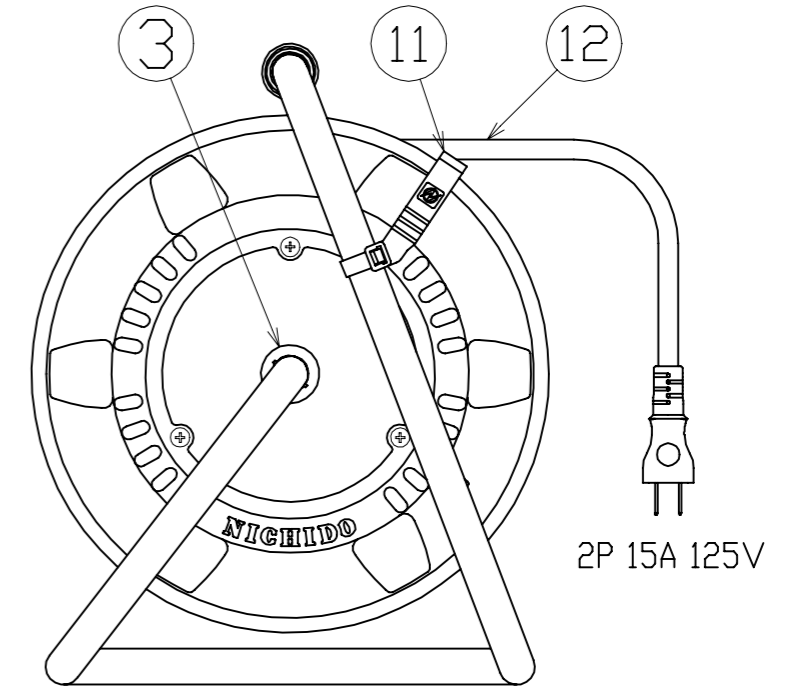
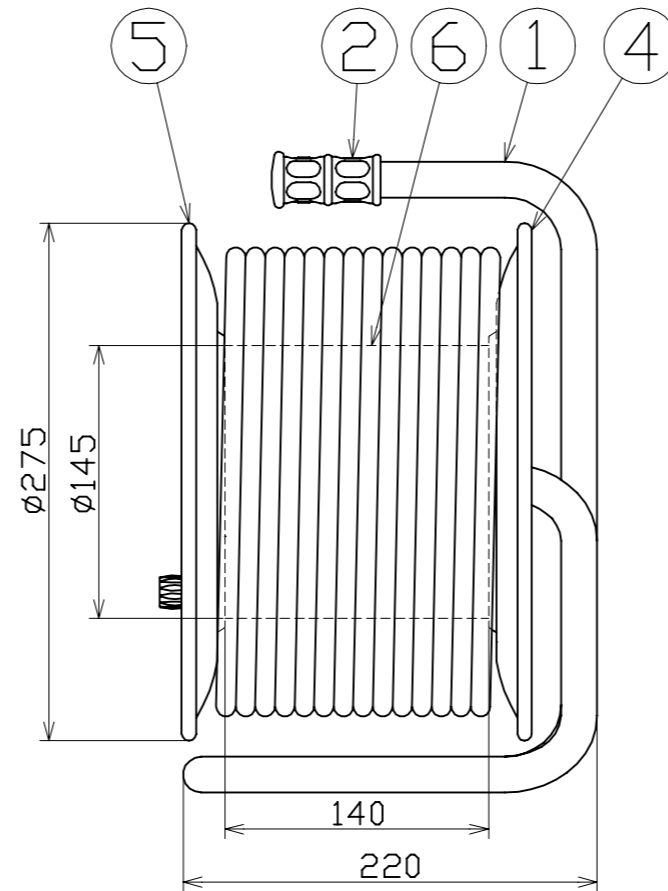
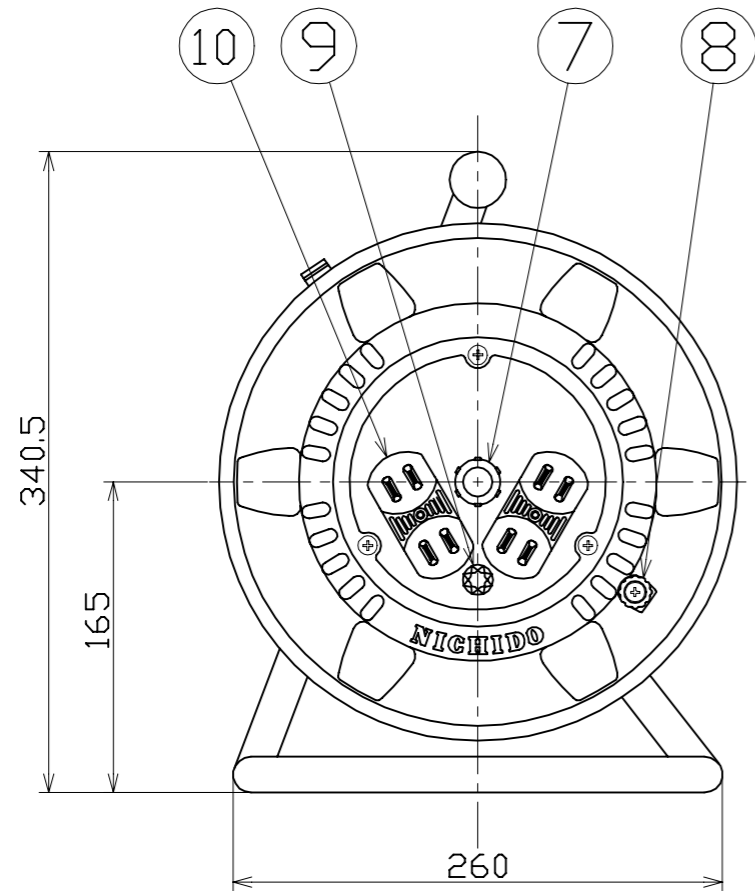


図 面 略 歴			
記号	日付	変更・追記内容	担当
△	'23.8	コンセント位置変更	中新出
△			



電工ドラム(屋内型)	
単相100V仕様	
定格電圧	125V
定格電流	4A
限度電流	15A

注) 定格電流は電線を巻取った状態の最大電流で、
限度電流は電線を全て引き出した状態の最大電流です。

No.	部品名	材質	備考	個数	コード
12	2Pプラグ付き電線	PVC	VCT2.0sqx2心x50m 黒	1	51031
11	ドラムストッパー	PA	DS-01 黄	1	50588
10	コンセント	耐熱ABS	15A125V 2P□-D 茶	2	51398
9	電源ランプ	ABS	赤	1	51812
8	ハンドルツマミ(小)	ABS	軸φ8xM5 H-01	1	8075
7	ブッシング	PC	CP-19	1	50054
6	巻胴	ABS	φ145x140 NF-140 グレー	1	51547
5	B側板	SPC	φ275 シャンペンゴールド	1	52700
4	A側板	SPC	φ275 シャンペンゴールド	1	52699
3	平ワッシャ	SUS	φ31x2t	1	51686
2	丸グリップ	HDPE	G-05	1	54567
1	フレーム	STKM	NP-140F 黒	1	50734
No.	部品名	材質	備考	個数	コード

コード 6742

COMPONENTS	品名	APPD 承認	CHCK 検図	DESN 設計	DEF 製図
	2P電工ドラム				
	MODEL 型式				
	NNP-504D				
MATERIAL 材質	別記	REMARKS 備考	別記		I
3AD 第三角法	ANGLE 尺法	SCALE 尺度	1/4	作成日	2023.03.31
NICHIDO IND.CO.LTD 日動工業株式会社	出図コード	ZK-A3X			NNP-504D