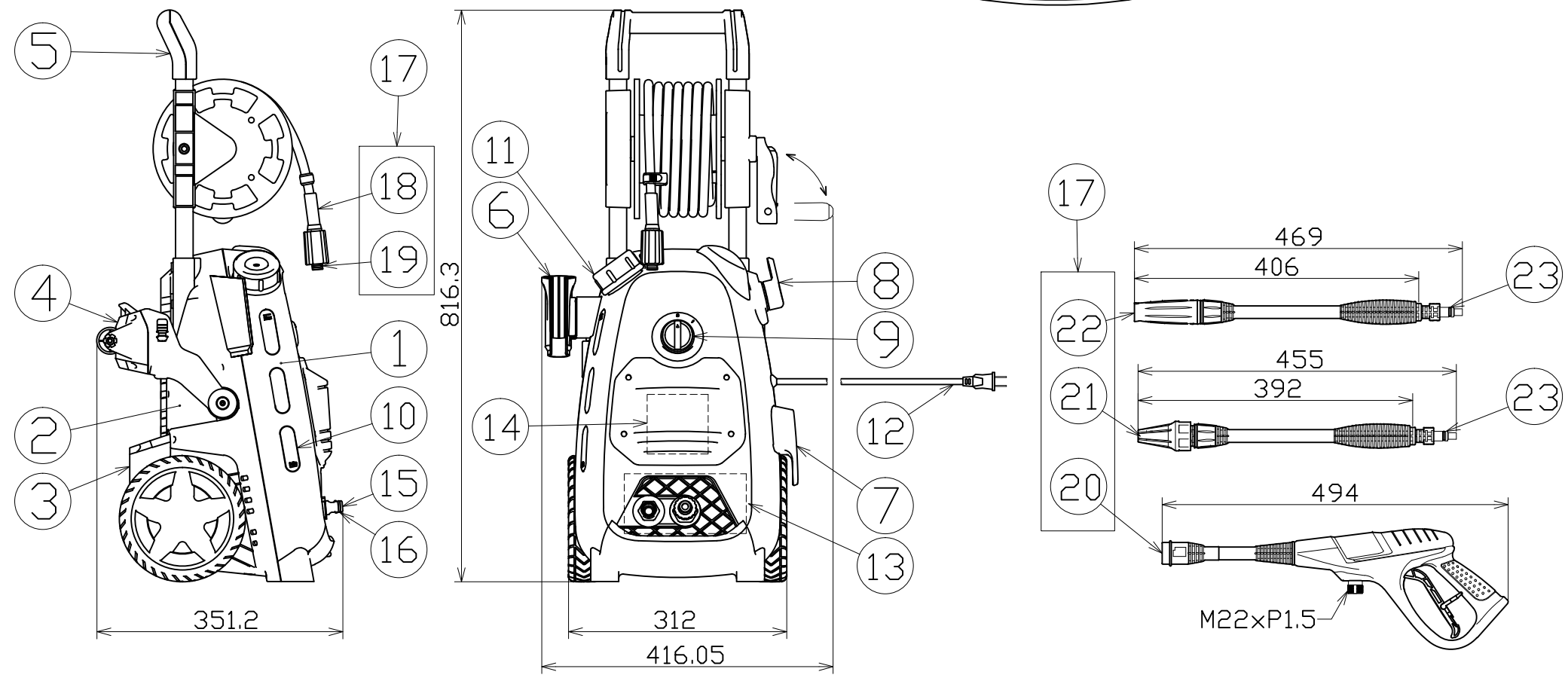




図 面 略 歴			
記号	日付	変更・追記内容	担当
△			
△			



主 仕 様

型 式	NJC120B-R-10M	
使用 場所	屋外型(IP×5)	
定格 電圧	100V 50/60Hz	
定格 電流	13.9A	
消費 電力	1210W	
吐出 圧力	最大120bar/12MPa	
吐出 水量	噴射ノズル	280L/h
	トルネードノズル	300L/h
噴射 角度	100°まで無段階調整	
高圧ホース長さ	10m	
騒音レベル	94dB	
使用環境温度	5~40℃	
本体 質量	9.4kg (1~16)	

注1) 安全にご使用いただくため、取扱説明書をご参照ください。
 注2) 仕様変更は予告なく行う場合があります。予めご了承ください。

▷

OP	延長ホース10m	PVC	NJCH-10M-EX	1	9377
OP	延長ホース5m	PVC	NJCH-5M-EX	1	9399
OP	パイプ洗浄ホース15m	PVC	NJC-PCH-15	1	9417
OP	パイプ洗浄ホース10m	PVC	NJC-PCH-10	1	9416
OP	パイプ洗浄ホース6m	PVC	NJC-PCH	1	9398
OP	ブラシノズル	PVC	NJC-BN-V2	1	55929
OP	デッキクリーナー	PVC	NJC-DC-V2 φ283 H200	1	55928
付属	目詰まり除去用ピン	-	-	1	-
付属	洗剤ノズル	-	-	1	-
付属	ホースカップリング	-	15mm用	1	56527
付属	ホースカップリング	-	12mm用	1	56526
	23	ノズル用口リング	合成ゴム NJC-DR φ2.65内径φ9	1	56010
	22	噴射ノズル	PA66 NJC-FN-V2 ガラス50%	1	56013
	23	ノズル用口リング	合成ゴム NJC-DR φ2.65内径φ9	1	56010
	21	トルネードノズル	PA66 NJC-TN-V2 ガラス50%	1	56012
	20	ガン	PA66 NJC-GUN-V2 ガラス50%	1	56011
	19	ジョイント用口リング	合成ゴム NJC-DR2 φ2.65内径φ10	2	56009
	18	高圧ホース	PVC NJCH-10M-110 最大耐圧18MPa	1	56024
	17	ノズルセット	- NJC110-NZ-SET	1	57178
	16	ジョイント用口リング	合成ゴム NJC-DR2 φ2.65内径φ10	1	56009
	15	吸入口用ジョイント	ABS ネジ部PF3/4	1	56008
	14	モーター	- ケース内部	1	-
	13	ポンプユニット	- ケース内部	1	-
	12	電源電線	PVC HVCTF2sqx2芯x5m	1	56014
	11	キャップ	-	1	-
	10	洗剤用タンク	PP 成形品(乳白)	1	-
	9	スイッチ	- 内部	1	-
	8	電線用フック上	PP 成形品	1	-
	7	電線用フック下	PP 成形品(黒)	1	-
	6	ガンホルダー	PP 成形品(黒)	1	-
	5	キャリアハンドル	PP アルミ -	1	-
	4	ノズルガイド	PP 成形品(黄緑)	1	-
	3	ノズル受け	PP 成形品(黒)	1	-
	2	本体ケース後	PP 成形品(黒)	1	-
	1	本体ケース前	PP 成形品(黄緑)	1	-
No.	部品名	材質	備考	個数	コード

				コード		9476	
COMPONENTS	品名	高圧洗浄機	ジェットクリーナー	APPD 承認	CHCK 検図	DESN 設計	DEF 製図
MODEL	型式	NJC120B-R-10M					
MATERIAL	材質	別記	REMARKS 備考	別記			
3AD	ANGLE 第三角法	SCALE 尺度	1/8	作成日	2021.0609		
NICHIDO IND.CO.LTD 日動工業株式会社				出図コード	ZK-A3X		
				NJC120B-R-10M			