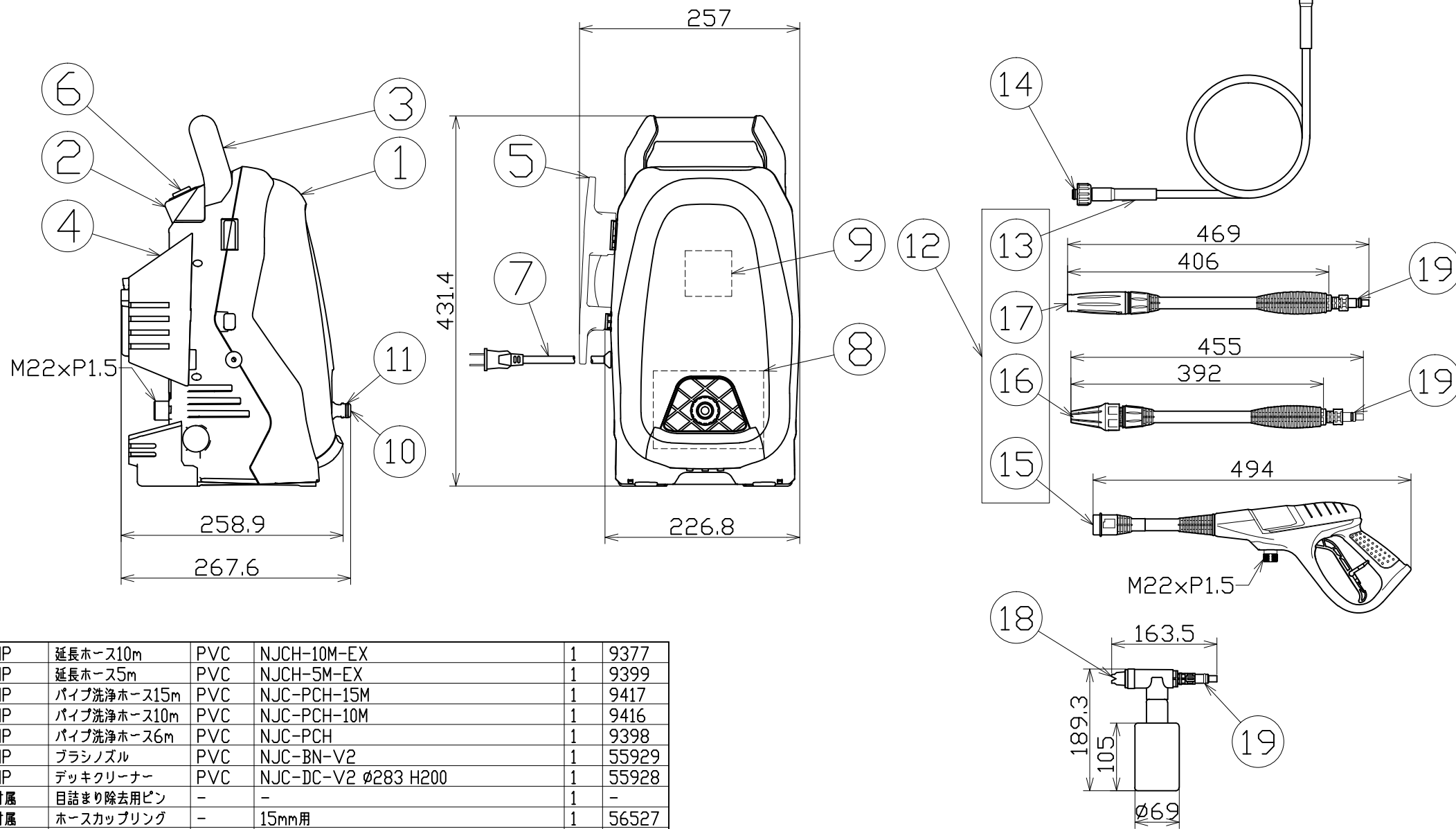




図 面 略 歴			
記号	日付	変更・追記内容	担当
△			
△			



主 仕 様

型 式	NJC110B-10M	
使用 場所	屋外型(IPx5)	
定格 電圧	100V 50/60Hz	
定格 電流	11.9A	
消費 電力	1060W	
吐出 圧力	最大110bar/11MPa	
吐出 水量	噴射ノズル	280L/h
	トルネードノズル	300L/h
噴射 角度	100°まで無段階調整	
高圧ホース長さ	10m	
騒音レベル	92dB	
使用環境温度	5~40℃	
本体 質量	4.9kg(1~11)	

注1) 安全にご使用いただくため、取扱説明書をご参照ください。
注2) 仕様変更は予告なく行う場合があります。予めご了承ください。

□P	延長ホース10m	PVC	NJCH-10M-EX	1	9377
□P	延長ホース5m	PVC	NJCH-5M-EX	1	9399
□P	パイプ洗浄ホース15m	PVC	NJC-PCH-15M	1	9417
□P	パイプ洗浄ホース10m	PVC	NJC-PCH-10M	1	9416
□P	パイプ洗浄ホース6m	PVC	NJC-PCH	1	9398
□P	ブラシノズル	PVC	NJC-BN-V2	1	55929
□P	デッキクリーナー	PVC	NJC-DC-V2 φ283 H200	1	55928
付属	目詰まり除去用ピン	-	-	1	-
付属	ホースカップリング	-	15mm用	1	56527
付属	ホースカップリング	-	12mm用	1	56526
19	ノズル用口リング	合成ゴム	NJC-DR φ2.65内径φ9	1	56010
18	洗剤ノズル	-	-	1	-
19	ノズル用口リング	合成ゴム	NJC-DR φ2.65内径φ9	1	56010
17	噴射ノズル	PA66	NJC-FN-V2 ガラス50%	1	56013
19	ノズル用口リング	合成ゴム	NJC-DR φ2.65内径φ9	1	56010
16	トルネードノズル	PA66	NJC-TN-V2 ガラス50%	1	56012
15	ガン	PA66	NJC-GUN-V2 ガラス50%	1	56011
14	ジョイント用口リング	合成ゴム	NJC-DR2 φ2.65内径φ10	2	56009
13	高圧ホース	PVC	NJCH-10M-110 最大耐圧18MPa	1	56024
12	ノズルセット	-	NJC110-NZ-SET	1	57178
11	ジョイント用口リング	合成ゴム	NJC-DR2 φ2.65内径φ10	1	56009
10	吸入口用ジョイント	ABS	ネジ部PF3/4	1	56008
9	モーター	-	ケース内部	1	-
8	ポンプユニット	-	ケース内部	1	-
7	電源電線	PVC	HVCTF2sqx2芯x5m	1	56014
6	スイッチ	-	内部	1	56021
5	電線用フック	PP	成形品(黒)	1	-
4	ホルダー	PP	成形品(黒)	1	-
3	ハンドル	PP	成形品(黒)	1	-
2	本体ケース後	PP	成形品(黒)	1	-
1	本体ケース前	PP	成形品(黄緑)	1	-
No.	部品名	材質	備考	個数	コード

				コード		9471	
COMPONENTS	品名	高圧洗浄機 ジェットクリーナー	APPD 承認	CHCK 検図	DESN 設計	DEF 製図	
MODEL	型式	NJC110B-10M					I
MATERIAL	材質	別記	REMARKS	備考	別記		
3AD	ANGLE	SCALE	1/6	作成日	2021.05.27		
第三	角法	尺度	1/8				
NICHIDO IND.CO.LTD				出図コード	NJC110B-10M		
日動工業株式会社				ZK-A3X			