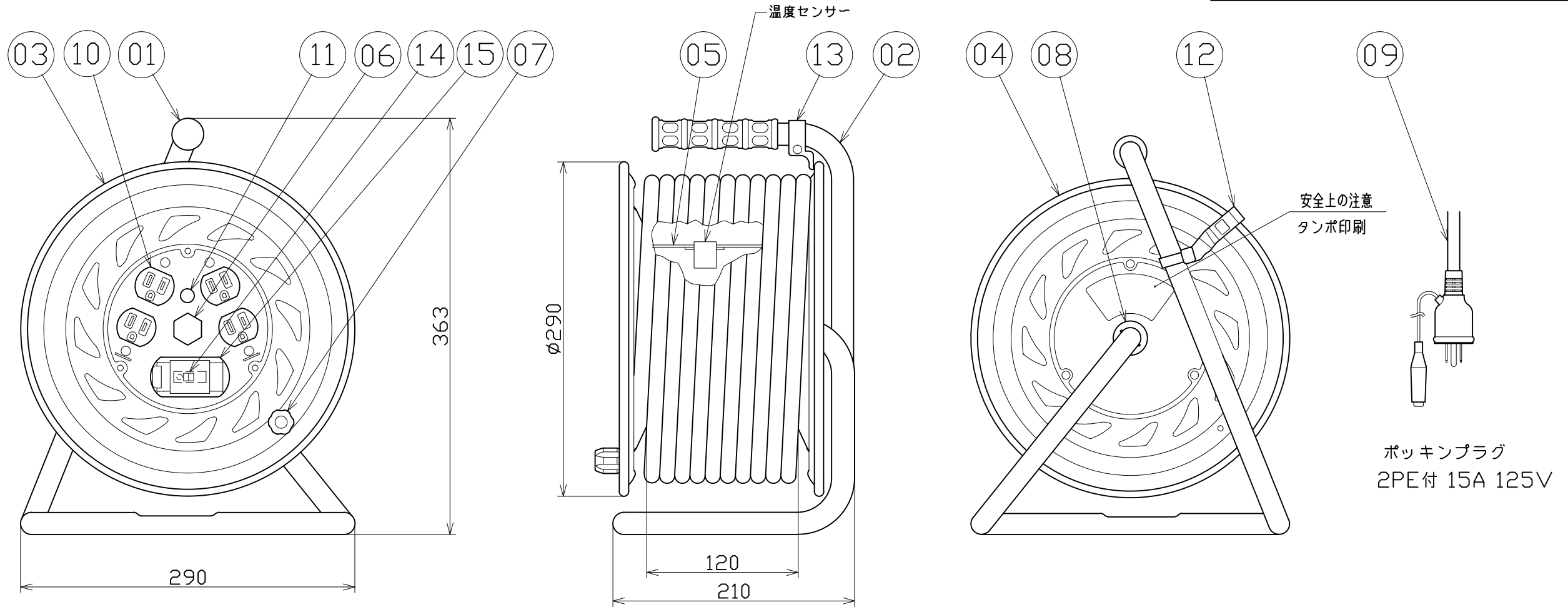


図 面 略 歴			
記号	日付	変更・追記内容	担当
△	'12.10.02	温度センサー変更 No.4219	今村
△	'21.06.01	ブレーカー変更(三菱→旭東) No.6400	中新出
△	'21.08.18	(20.06.02ブッシング形状変更 No.6198) 穴無しに変更	今村
△	'22.08.30	ブレーカーカバー形状変更 No.6546 入荷日8.31から順次切り替え	渡辺
△	'23.01.24	コードガイド色変更 No.6695	今村



15	ブレーカーカバーセット	ABS樹脂	赤	1式	50676●	ブレーカーカバー 赤(S)=枠、カバー-SET
14	過負荷・漏電遮断器	PF樹脂	100V, 15A/6mA □付	1	57163●	KD-LB211SA 15A/6mA
13	コードガイド(黒)	PP樹脂	CG-01	1	8865●	CG-01(コードガイド)=電線脱落防止
12	ドラムストッパー	PA樹脂	DS-01	1	50588	ドラムストッパー 黄色
11	電源ランプ	ABS樹脂	ネオン球(赤)	1	51810	ランプ付 センサー(半田加工込み)
10	E付きコンセント	耐熱ABS樹脂	2PE-RK(赤)	2	51405	2PE-RK(金具付コンセント赤)
09	Pプラグ付き電線	PVC	VCT2.0sqx3芯x30m	1	51081	VCT2x3x30M ポッキン 黒
08	平座金	SPC	φ31x2t	1	51686	平ワッシャーφ19.5x31x2 三価クロメート
07	ハンドルツマミ(大)	ABS樹脂	軸φ8xM5(H-02)	1式	8080	ハンドルツマミセット(大)
06	ブッシング	ZDC	CP-19	1	50040●	ブッシング 鉄 M19mm
05	温度センサー	バイメタル	手動復帰型	1		
05	巻胴	ABS樹脂	φ145x120(F-120)	1	51546●	NF-120巻胴 手動型
04	A側板	SPCC	φ290(F-00)(紫)	1	50941	NF-A板 エメラルドグリーン
03	B側板	SPCC	φ290(F-05)(紫)	1	52541	NF-EB板 エメラルドグリーン
02	フレーム	STKM	F-120F	1	50735	NF-120 フレーム
01	グリップ	EVA樹脂	G-04	1	50418	NF用 グリップ
No	部品名	材質	備考	個数	コード	コード番号名称

電工ドラム(屋内型)	
単相100V仕様	
定格電圧	100V
定格電流	5A
限度電流	15A

注) 定格電流は電線を巻取った状態の最大電流で、
限度電流は電線を全て引き出した状態の最大電流です。

COMPONENTS		コード		8885	
品名	高感度ブレーカー内蔵電工ドラム	APPD承認	CHK検図	DESN設計	DEF製図
MODEL型	NFH-EK34				
MATERIAL材質		REMARKS備考			
3ADANGLE第三角法	SCALE尺	FREE	作成日	1999.9.1	
NICHIDO IND.CO.LTD 日動工業株式会社		出図コード	NFH-EK34		
		ZK-A3X			

コード番号末尾に●の記載がある物は過去に変更があった部品