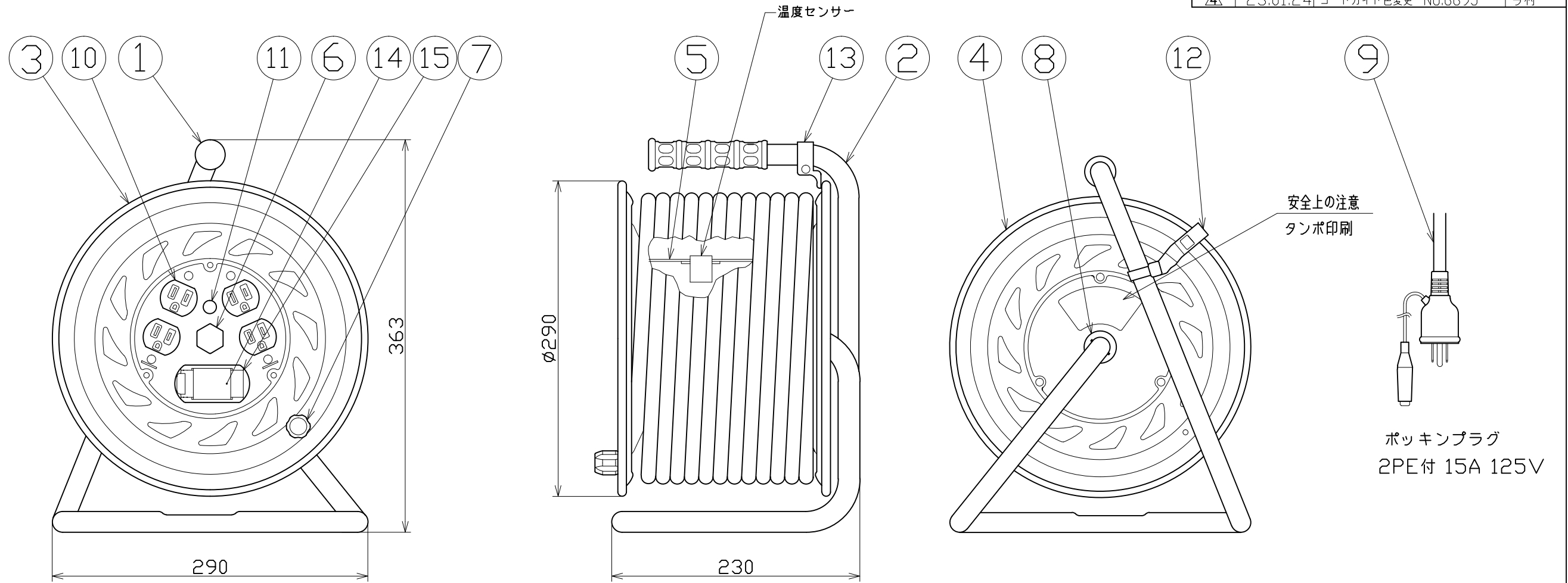




| 図 面 略 歴 | | | |
|---------|-----------|--------------------------------------|----|
| 記号 | 日付 | 変更・追記内容 | 担当 |
| △1 | '12.10.02 | 温度センサー変更 No.4219 | 今村 |
| △2 | '21.08.18 | (20.06.02ブッシング形状変更 No.6198) 穴無しに変更 | 今村 |
| △3 | '22.08.30 | ブレーカーカバー形状変更 No.6546 入荷時8.31から順次切り替え | 渡辺 |
| △4 | '23.01.24 | コードガイド色変更 No.6695 | 今村 |



| | | | | | | |
|----|-------------|-------|-----------------|----|--------|--------------------------|
| 15 | ブレーカーカバーセット | ABS | 緑 | 1式 | 50675● | ブレーカーカバー 緑(S)=枠、カバーSET |
| 14 | 漏電遮断器 | PBT | 100V,30A/15mA | 1 | 51759 | NV-L20SLK 30/15 |
| 13 | コードガイド(黒) | PP | CG-01 | 1 | 8865● | CG-01(コードガイド)=電線脱落防止 |
| 12 | ドラムストッパー | PA | DS-01 | 1 | 50588 | ドラムストッパー 黄色 |
| 11 | 電源ランプ | ABS | ネオン球(赤) | 1 | 51810 | ランプ付 センサー(半田加工込み) |
| 10 | コンセント | 耐熱ABS | 2PE-GK(緑) | 2 | 51404 | 2PE-GK(金具付コンセント緑) |
| 9 | 電線 | PVC | 2.0sqx3芯x50m | 1 | 51088 | VCT2x3x50 ポッキン |
| 8 | 平ワッシャー | SPCC | φ31x2t | 1 | 51686 | 平ワッシャーφ19.5x31x2 三価クロメート |
| 7 | ハンドルツマミ(大) | ABS | 軸φ8xM5(H-02) | 1式 | 8080 | ハンドルツマミセット(大) |
| 6 | ブッシング | ZDC | CP-19 | 1 | 50040● | ブッシング M19mm |
| | 温度センサー | バイメタル | 手動復帰型 | 1 | | |
| 5 | 巻胴 | ABS | φ145x140(F-140) | 1 | 51551● | NF-140巻胴 手動型 |
| 4 | A側板 | SPC | φ290(F-00)(紫) | 1 | 50862 | NF-A板 紫 |
| 3 | B側板 | SPC | φ290(F-05)(紫) | 1 | 50863 | NF-EB板 紫 |
| 2 | フレーム | STKM | F-140F | 1 | 50740 | NF-140フレーム |
| 1 | グリップ | EVA | G-04 | 1 | 50418 | NF用 グリップ |
| No | 部品名 | 材質 | 備考 | 個数 | コード | コード番号名称 |

| 電工ドラム(屋内型) | |
|------------|------|
| 単相100V仕様 | |
| 定格電圧 | 100V |
| 定格電流 | 4A |
| 限度電流 | 15A |

注) 定格電流は電線を巻取った状態の最大電流で、
限度電流は電線を全て引き出した状態の最大電流です。

| | | | | コード | 625 | |
|--------------------|------------|--------------|------------|---------|-----------|--------|
| COMPONENTS | 品名 | 漏電遮断器付き電工ドラム | APPD 承認 | CHCK 検図 | DESIGN 設計 | DEF 製図 |
| MODEL | 型式 | NF-EB54 | | | | |
| MATERIAL | 材質 | 別掲 | REMARKS 備考 | - | | |
| 3AD | ANGLE 第三角法 | SCALE 尺度 | FREE | 作成日 | 1999.9.28 | |
| NICHIDO IND.CO.LTD | | | 出図コード | NF-EB54 | | |
| 日動工業株式会社 | | | ZK-A3X | | | |

コード番号末尾に●の記載がある物は過去に変更があった部品