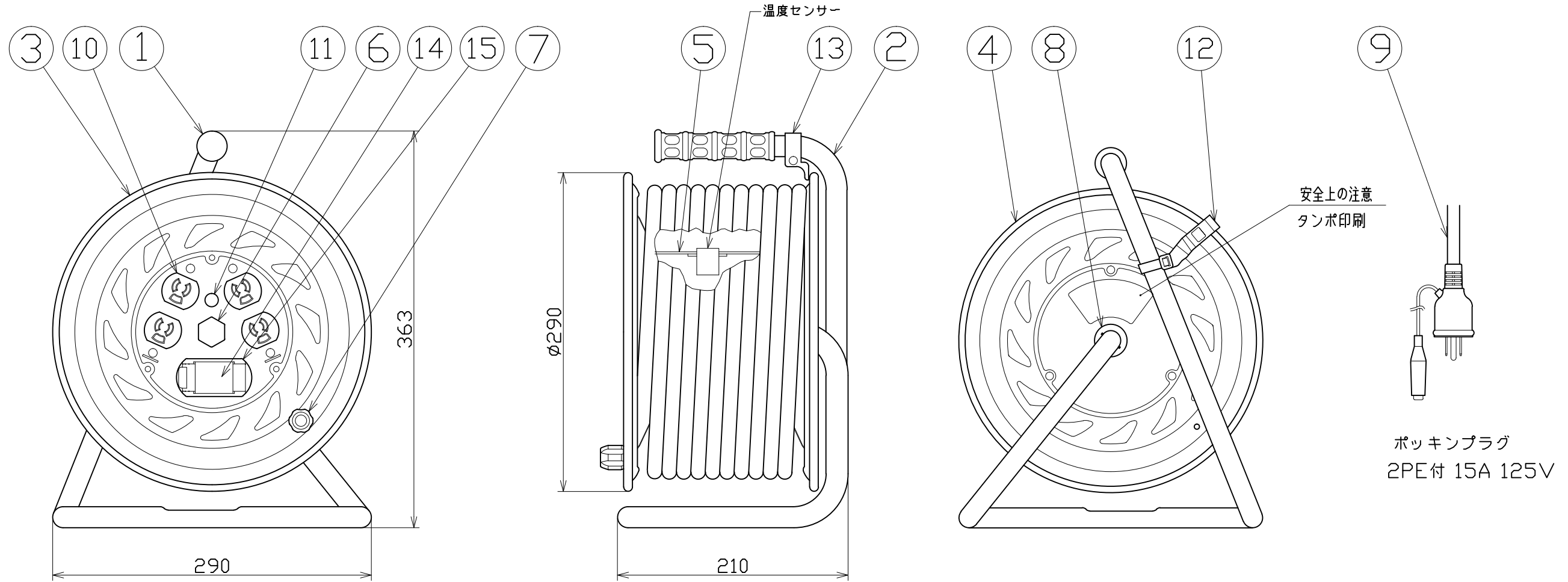


図 面 略 歴			
記号	日付	変更・追記内容	担当
△1	'12.09.26	温度センサー変更 No.4219	今村
△2	'21.08.18	(20.06.02プッシング形状変更 No.6198) 穴無しに変更	今村
△3	'22.08.30	ブレーカーカバー形状変更 No.6546 入角φ8.31から斜切り替え	渡辺
△4	'23.01.24	コードガイド色変更 No.6695	今村



電工ドラム(屋内型)	
単相100V仕様	
定格電圧	100V
定格電流	5A
限度電流	15A

注) 定格電流は電線を巻取った状態の最大電流で、  
限度電流は電線を全て引き出した状態の最大電流です。

No	部品名	材質	備考	個数	コード	コード番号名称
15	ブレーカーカバーセット	ABS	緑	1式	50675	ブレーカーカバー 緑(S)=枠、カバーSET
14	漏電遮断器	PBT	100V,30A/15mA	1	51759	NV-L20SLK 30/15
13	コードガイド(黒)	PP	CG-01	1	8865●	CG-01(コードガイド)=電線脱落防止
12	ドラムストッパー	PA	DS-01	1	50588	ドラムストッパー 黄色
11	電源ランプ	ABS	ネオン球(赤)	1	51810	ランプ付 センサー(半田加工込み)
10	抜止型コンセント	耐熱ABS	2PE-GKN(緑)	2	51445	2PE-GKN(金具付抜止コンセント緑)
9	電線	PVC	2.0sqx3芯x30m	1	51081	VCT2x3x30M ポッキン 黒
8	平座金	SPCC	φ31x2t	1	51686	平ワッシャーφ19.5x31x2 三備クロメート
7	ハンドルツマミ(大)	ABS	軸φ8xM5(H-02)	1式	8080	ハンドルツマミセット(大)
6	センターナット	ZDC	CP-19	1	50040●	プッシング M19mm
	温度センサー	バイメタル	手動復帰型	1		
5	巻胴	ABS	φ145x120(F-120)	1	51546●	NF-120巻胴 手動型
4	A側板	SPC	φ290(F-00)(ピンク)	1	51016	NF-A板 ピンク
3	B側板	SPC	φ290(F-05)(ピンク)	1	51017	NF-EB板 ピンク
2	フレーム	STKM	F-120F	1	50735	NF-120 フレーム
1	グリップ	EVA	G-04	1	50418	NF用 グリップ

コード 1545

COMPONENTS	品名	APPD 承認	CHCK 検図	DESN 設計	DEF 製図
	漏電遮断器付き電工ドラム				
MODEL	NF-EB34N				
MATERIAL	別掲				
REMARKS	備考				
3AD ANGLE	SCALE	作成日	1999.9.28		
第三角法	尺度	FREE			
NICHIDO IND.CO.LTD	出図コード	NF-EB34N			
日動工業株式会社	ZK-A3X				

コード番号末尾に●の記載がある物は過去に変更があった部品