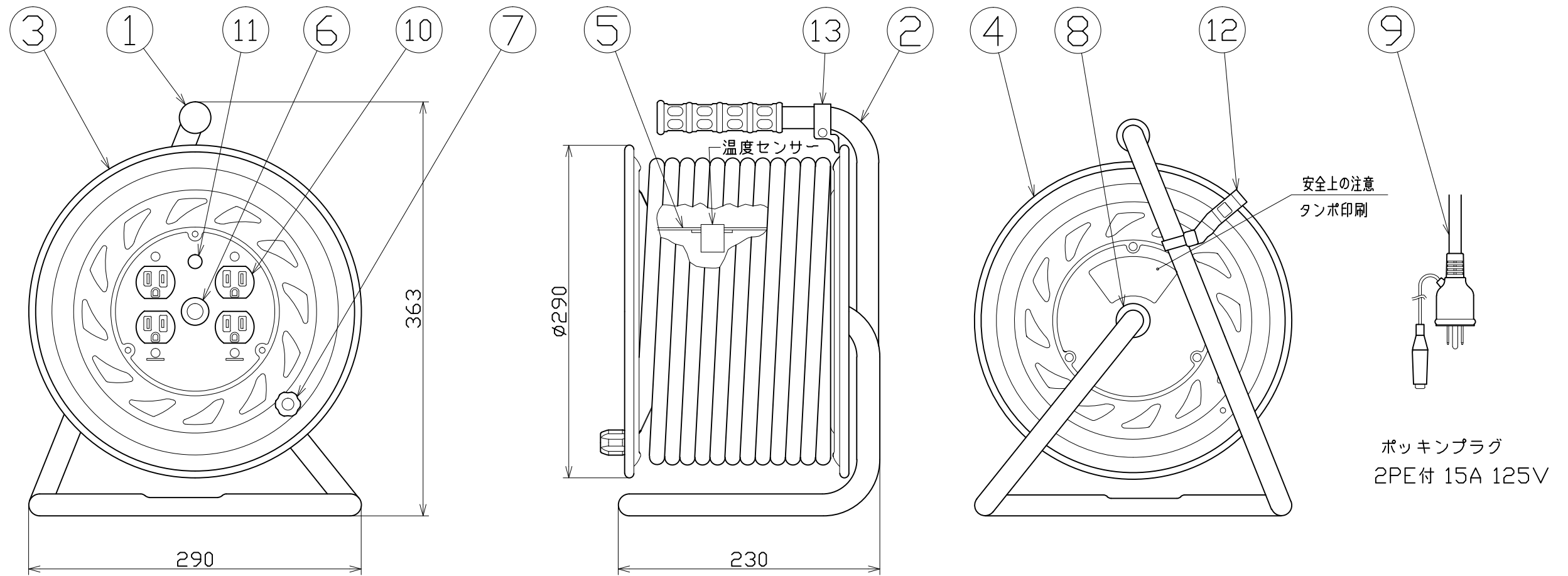




図 面 略 歴			
記号	日付	変更・追記内容	担当
△	'12.11.27	電源ランプ変更	今村
△	'13.03.07	温度センサー変更 No.4379	今村
△	'23.01.24	コードガイド色変更 No.6695	今村



13	コードガイド(黒)	PP樹脂	CG-01	1	8865●	CG-01(コードガイド)=電線脱落防止
12	ドラムストッパー	PA6樹脂	DS-01	1	50588	ドラムストッパー 黄色
11	電源ランプ	ABS樹脂	ネオン球(赤)	1式	51812	ランプ付 白茶(半田加工込み)
10	E付きコンセント	耐熱ABS樹脂	2PE-DK(茶)	2	51407	2PE-DK(金具付コンセント茶)
9	電線	VCT	2.0sqx3芯x50m	1	51088	VCT2x3x50 ポッキン
8	平ワッシャー	SPCC	φ31x19.5x2t	1	51686	平ワッシャーφ19.5x31x2 三価クロメート
7	ハンドルツマミ(大)	ABS、SS400	軸φ8xM5	1式	8080	ハンドルツマミセット(大)
6	ブッシング	PC樹脂	CP-19	1	50054	19m/m絶縁ブッシング(樹脂)
5	温度センサー	バイメタル	自動復帰型			
5	巻胴	ABS樹脂	φ145x140	1式	51550●	NF-140巻胴 自動型
4	側板(A板)	SPCC	φ290x0.7t(F-00)	1	50860	NF-A板 黄色
3	側板(B板)	SPCC	φ290x0.7t(F-04)	1	50861	NF-B板 アース 黄色
2	フレーム	STKM	F-140F	1	50740	NF-140フレーム
1	グリップ	EVA樹脂	G-04	1	50418	NF用 グリップ
No	部 品 名	材 質	仕 様	個 数	コ ー ド	コード番号名称

電工ドラム(屋内型)	
単相100V仕様	
定格電圧	125V
定格電流	4A
限度電流	15A

注) 定格電流は電線を巻取った状態の最大電流で、
限度電流は電線を全て引き出した状態の最大電流です。

				コード	195
COMPONENTS	電工ドラム			APPD	CHCK
品名	電工ドラム			承認	検 図
MODEL	NF-E54			DESN	設 計
型式	NF-E54			DEF	製 図
MATERIAL	別掲	REMARKS	-		
材質		備考			
3AD	ANGLE	SCALE	作成日	1999.7.2	
第三	角 法	尺 度	FREE		
NICHIDO IND.CO.LTD			出図コード	NF-E54	
日動工業株式会社			ZK-A3X		

コード番号末尾に●の記載がある物は過去に変更があった部品