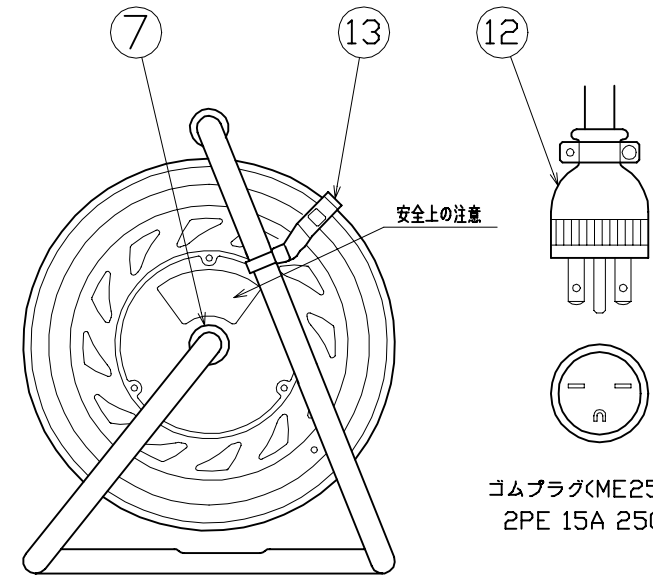
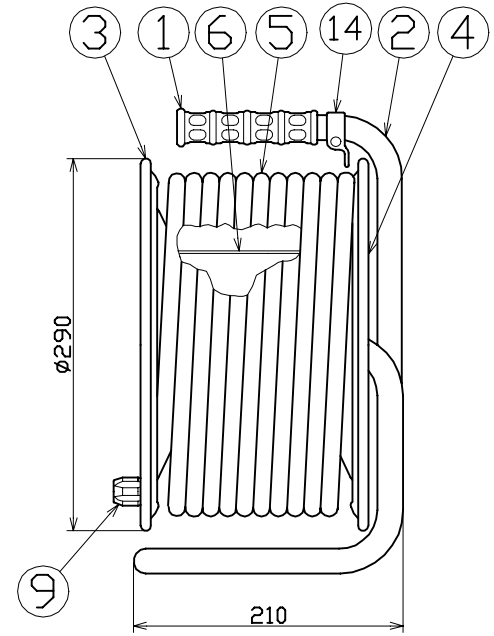
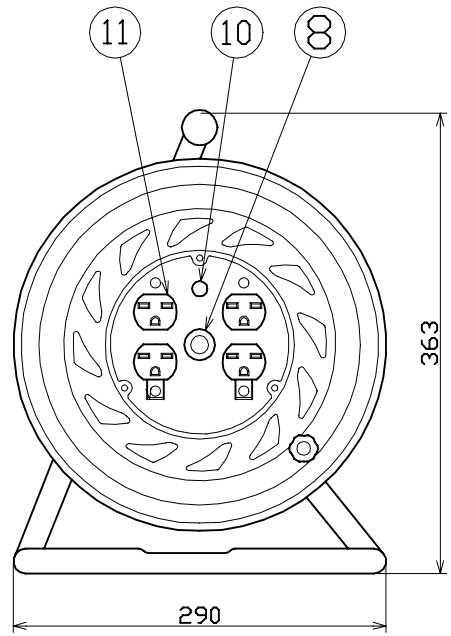


図 面 略 歴			
記号	日付	変更・追記内容	担当
△			
△			



ゴムプラグ(ME2547)
2PE 15A 250V

電工ドラム(屋内型)	
単相200V仕様	
定格電圧	250V
定格電流	5A
限度電流	15A

注) 定格電流は電線を巻取った状態の最大電流で、
限度電流は電線を全て引き出した状態の最大電流です。

No	部品名	材質	仕	様	個数	コード	コード番号名称
14	コードガイド	PP樹脂	CG-01		1	8865	CG-01(コードガイド)=電線脱落防止
13	ドラムストッパー	PA6樹脂	DS-01		1	50588	ドラムストッパー 黄色
12	ゴムプラグ	-	2PE、20A、250V 明工社 ME2547		1	51456	ME2547-N 接地2P15A250Vプラグ
11	コンセント	PF樹脂	2PE、20A、250V 明工社 ME2830		3	51346	ME2830T02 接地2P15A250V Wコンセント
10	電源ランプ	ABS樹脂	ネオン球 200V電源表示用		1式	51800	200Vシングルランプ(S)
9	ハンドルツマミ(大)	ABS、SS400	軸φ8xM5		1式	8080	ハンドルツマミセット(大)
8	プッシング	ZDC	CP-19		1	50040	プッシング M19mm
7	平ワッシャ	SPCC	φ31x19.5x2t		1	51686	平ワッシャφ19.5x31x2 三價クロメート
6	巻胴	ABS樹脂	φ145x120		1	51545	NF-120巻胴 (茶色)
5	電線	VCT	2.0sqx3芯x30m		1	51085	VCT2x3x30M 線のみ
4	側板(A板)	SPCC	φ290x0.7t (F-00)		1	50860	NF-A 黄色
3	側板(B板)	SPCC	φ290x0.7t (F-10)		1	50861	NF-B アース 黄色
2	フレーム	STKM	F-120F		1	50735	NF-120 フレーム
1	グリップ	EVA樹脂	G-04		1	50418	NF用 グリップ
No	部品名	材質	仕	様	個数	コード	コード番号名称

COMPONENTS		コード		1970	
品名	電工ドラム	APPD	CHCK	DESN	DEF
承認		承認	検図	設計	製図
型式	NF-E230-15A				
材質	別掲	REMARKS	備考		
3D ANGLE	SCALE	FREE	作成日	1999.9.16	
第三角法	尺度		出図コード	NF-E230-15A	
NICHIDO IND.CO.LTD		日動工業株式会社		ZK-A3X	