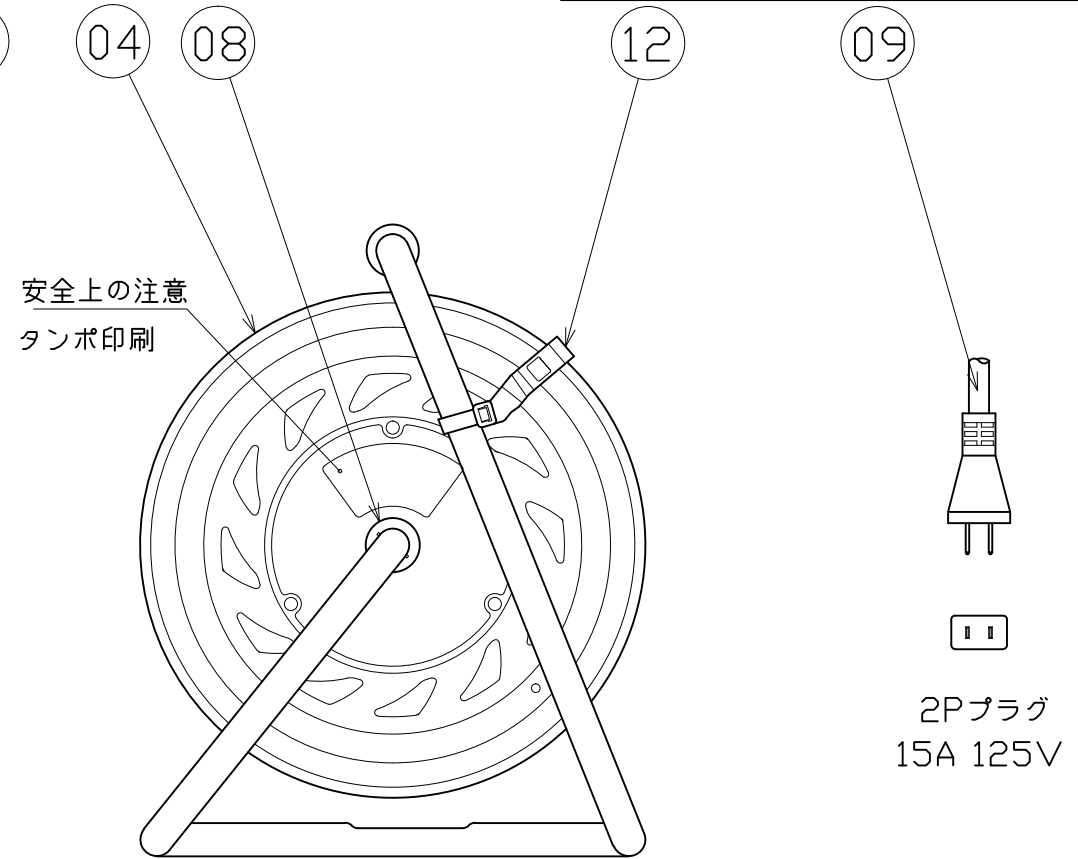
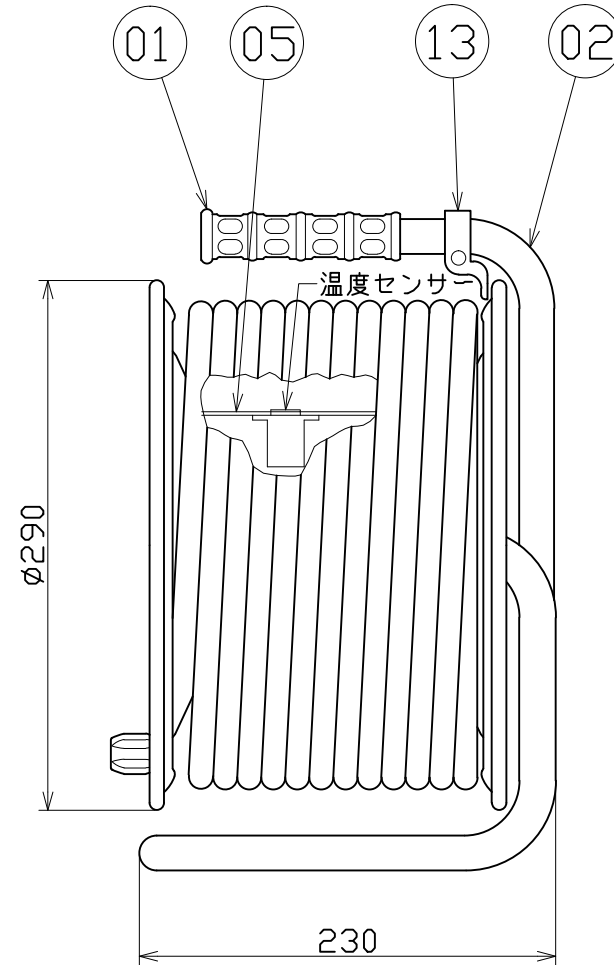
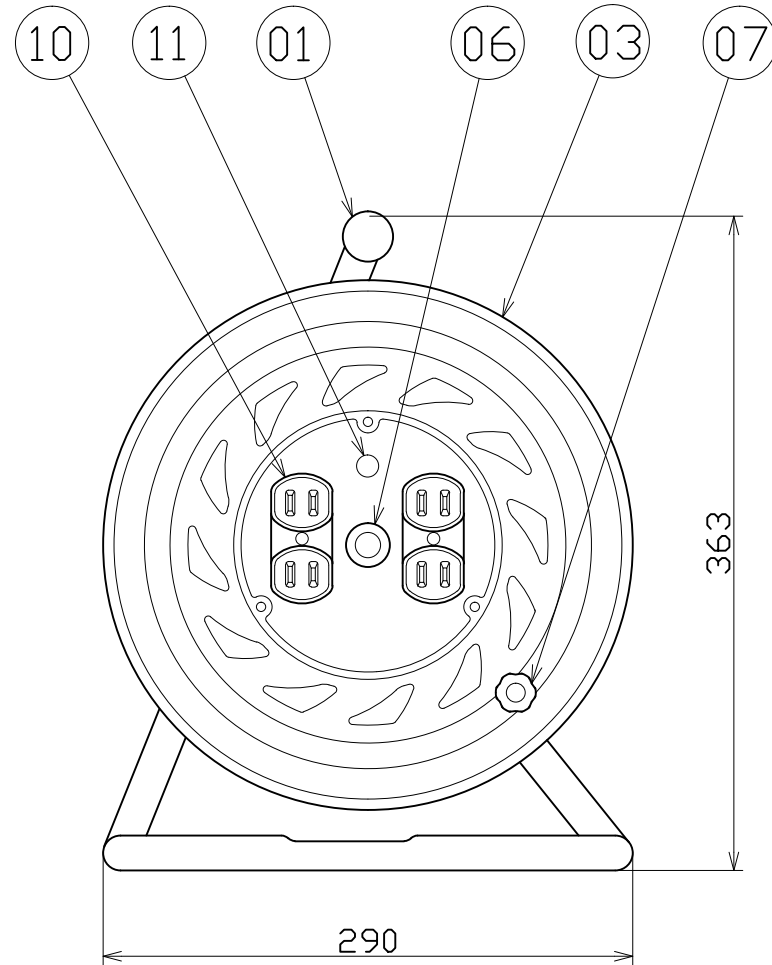




図 面 略 歴			
記号	日 付	変更・追記内容	担 当
△	'12.11.27	電源ランプ変更	今村
△	'13.03.07	温度センサー変更 No.4379	今村
△	'23.01.24	コードガイド色変更 No.6695	今村



13	コードガイド(黒)	PP樹脂	CG-01	1	8865●	CG-01(コードガイド)=電線脱落防止
12	ドラムストッパー	PA樹脂	DS-01	1	50588	ドラムストッパー 黄色
11	電源ランプ	ネオン球(赤)		1式	51812	ランプ付 白茶(半田加工込み)
10	コンセント	耐熱ABS樹脂	2P□-W(白色)	2	51397	2P□-W(コンセントワンタッチ白)
09	電線(2Pプラグ付)	VCT	2.0sqx2芯x50m	1	51031	VCT2.0x2x50M P付黒
08	平ワッシャー	SPCC	φ31x2t	1	51686	平ワッシャーφ19.5x31x2 三備クロメート
07	ハンドルツマミ(大)	ABS樹脂	軸φ8xM5(H-02)	1式	8080	ハンドルツマミセット(大)
06	ブッシング	PC樹脂	CP-19	1	50054	19m/m絶縁ブッシング(樹脂)
	温度センサー	バイメタル	自動型 80℃OFF±5℃			
05	巻胴	ABS樹脂	φ145x140(F-140)	1式	51550●	NF-140巻胴 自動型
04	A側板	SPCC	φ290(F-00)(紺)	1	50867	NF-A板 ブルーA
03	B側板	SPCC	φ290(F-02)(紺)	1	50868	NF-B板 ブルーA
02	フレーム	STKM	F-140F	1	50740	NF-140フレーム
01	グリップ	EVA樹脂	G-04	1	50418	NF用 グリップ
No	部 品 名	材 質	備 考	個数	コード	コード番号名称

コード番号末尾に●の記載がある物は過去に変更があった部品

電工ドラム(屋内型)	
単相100V仕様	
定格電圧	125V
定格電流	4A
限度電流	15A

注) 定格電流は電線を巻取った状態の最大電流で、
限度電流は電線を全て引き出した状態の最大電流です。

				コード	150					
COMPONENTS	品名	2P電工ドラム	APPD	承認	CHCK	検 図	DESN	設 計	DEF	製 図
MODEL	型 式	NF-504D								
MATERIAL	材 質	別掲	REMARKS	備考	-					
3AD	ANGLE	SCALE	尺 度	FREE	作成日	1999.09.28				
NICHIDO IND.CO.LTD			出 図 代 理	NF-504D						
日 動 工 業 株 式 有 限 公 司			出 図 コー ド	ZK-A3X						