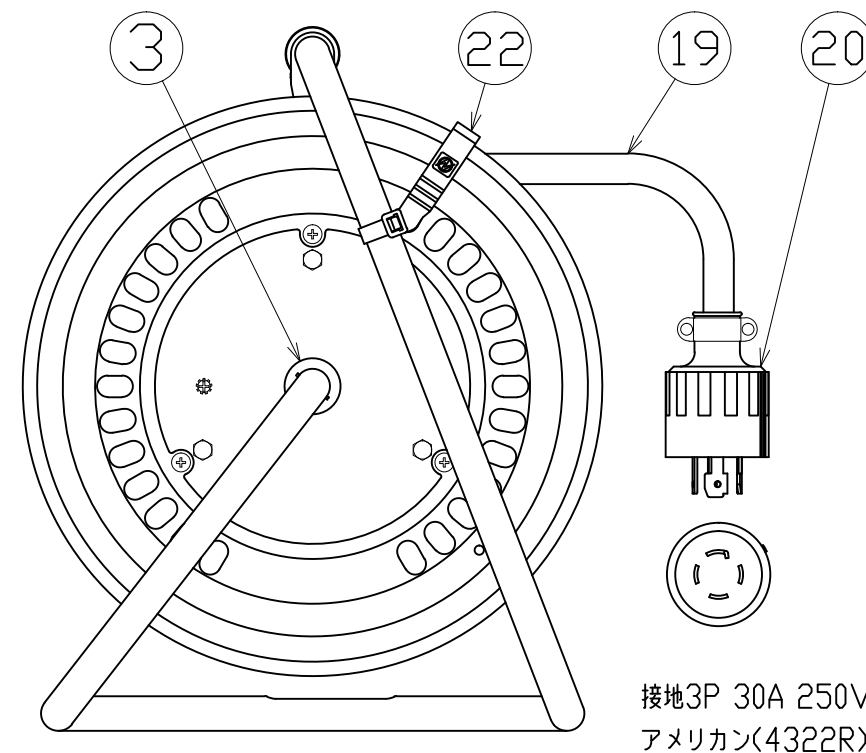
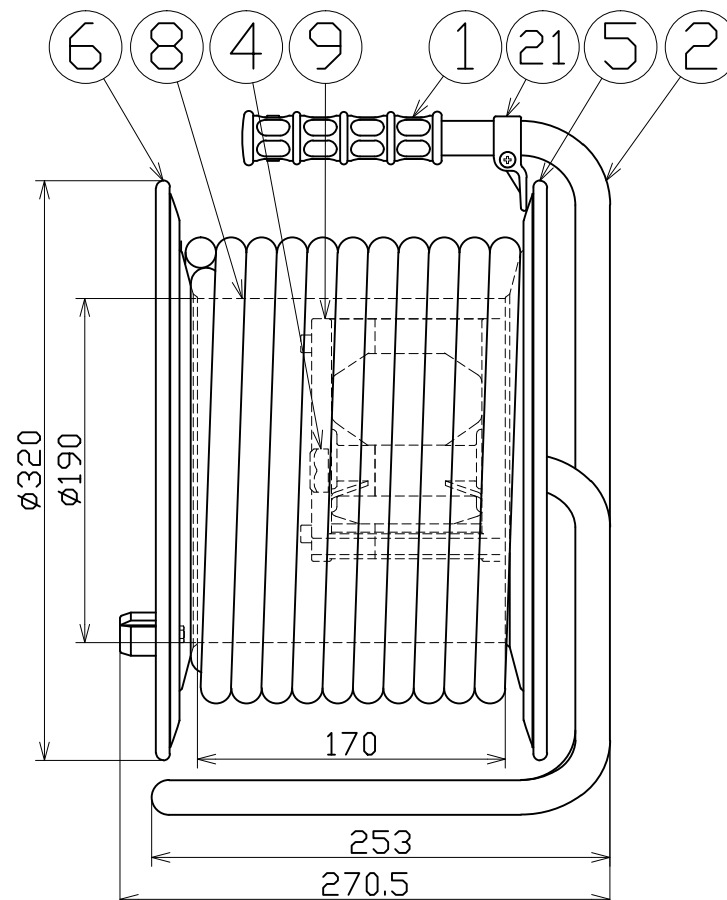
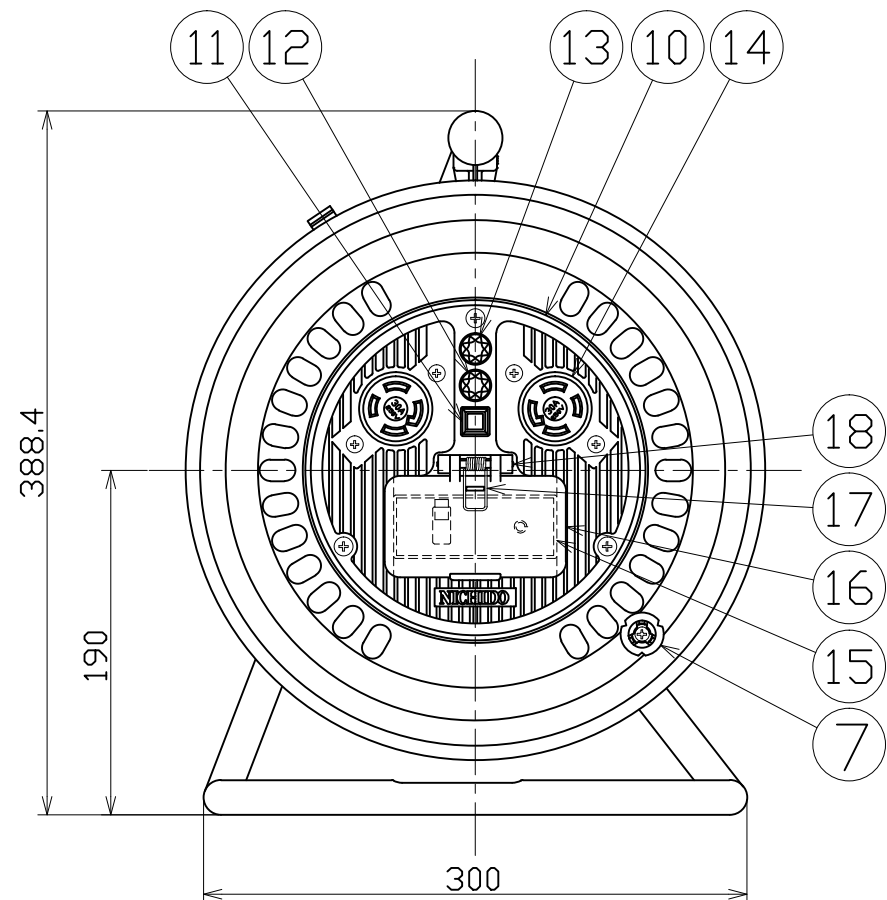




図面略歴			
記号	日付	変更・追記内容	担当
▲	'21.08.18	('20.06.02ブッシング形状変更 No.6198) 穴無に変更	今村
△	'23.01.24	コードガイド色変更 No.6695	今村



22	ドラムストッパー	PA	黄色	1	50588
21	コードガイド(黒)	PP	CG-01	1	8865●
20	プラグ	合成ゴム PA	接地3P30A250V アメリカン 4322R	1	51481
19	電線	CR	2PNCT 5.5sqx4芯x20m	1	51208
18	平行ピン	SUS	φ4x40	1	51684
17	バネ	SUS	φ1.2	1	50352
16	ブレーカーベース蓋	ABS	透明	1	50518
15	漏電遮断器	-	NV-G3NN 30A/15mA	1	51767
14	コンセント	UF	接地3P30A250V アメリカン 4320-P	2	51389
13	電源ランプ	ABS	ネオン球 200Vダブルランプ(S)	1	
12	アースチェックランプ	ABS	ネオン球 200Vダブルランプ(S)	1	51801
11	押しボタンスイッチ	PC	0.5A 250V AC ミヤマ電器DS-432	1	50080
10	パネル	ABS	D-32(黄色)	1	50938
9	巻胴支え枠	ABS	-	2	50520
8	巻胴	ABS	ND-170	1	51530
7	ワンタッチハンドルつまみ	PC SS400	グリーン	1	8081
6	B側板	SPCC	ND-B板 茶	1	50918
5	A側板	SPCC	ND-A板6.5穴 茶	1	55060
4	ブッシング	ZDC	CP-19	1	50040●
3	平ワッシャー	SPCC	φ19.5Xφ31x2t	1	51686
2	フレーム	STKM	ND-170FS	1	50780
1	グリップ	EVA	G-04 NF用	1	50418
No.	部品名	材質	備考	個数	コード

電工ドラム(屋内型)	
三相200V仕様	
定格電圧	200V
定格電流	13A
限度電流	30A

注) 定格電流は電線を巻取った状態の最大電流で、
限度電流は電線を全て引き出した状態の最大電流です。

COMPONENTS				コード	
品名	電工ドラム	APPD	CHCK	DESN	DEF
MODEL	三相200Vタイプ	承認	検図	設計	製図
NDN-EB320GLPN-30A					
MATERIAL	別掲	REMARKS			
		備考			
3AD ANGLE	SCALE	1/4	作成日	2006.10.31	
第三角法	尺 度				
NICHIDO IND.CO.LTD	出図コード	NDN-EB320GLPN-30A			
日動工業株式会社	ZK-A3X				

コード番号末尾に●の記載がある物は過去に変更があった部品