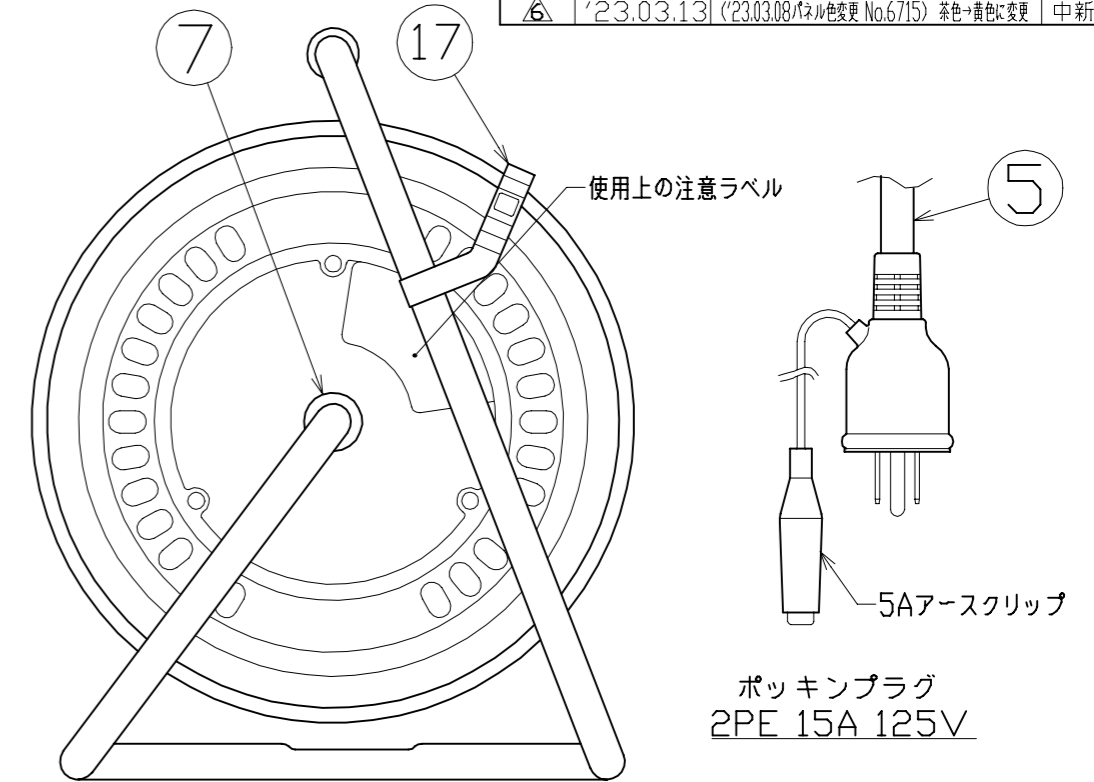
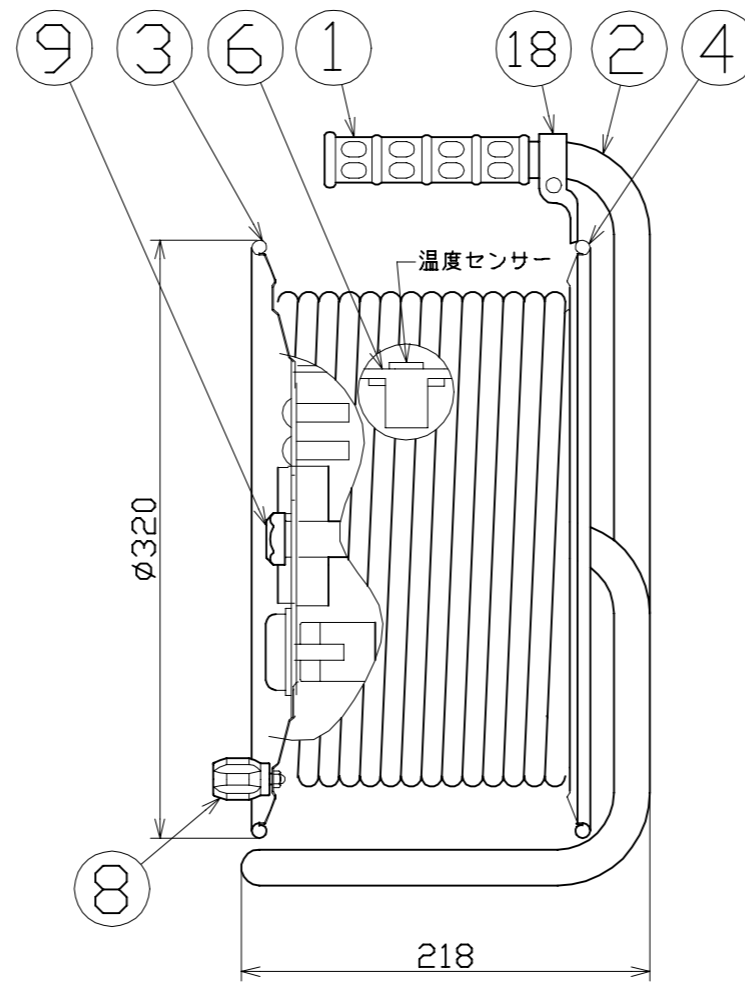
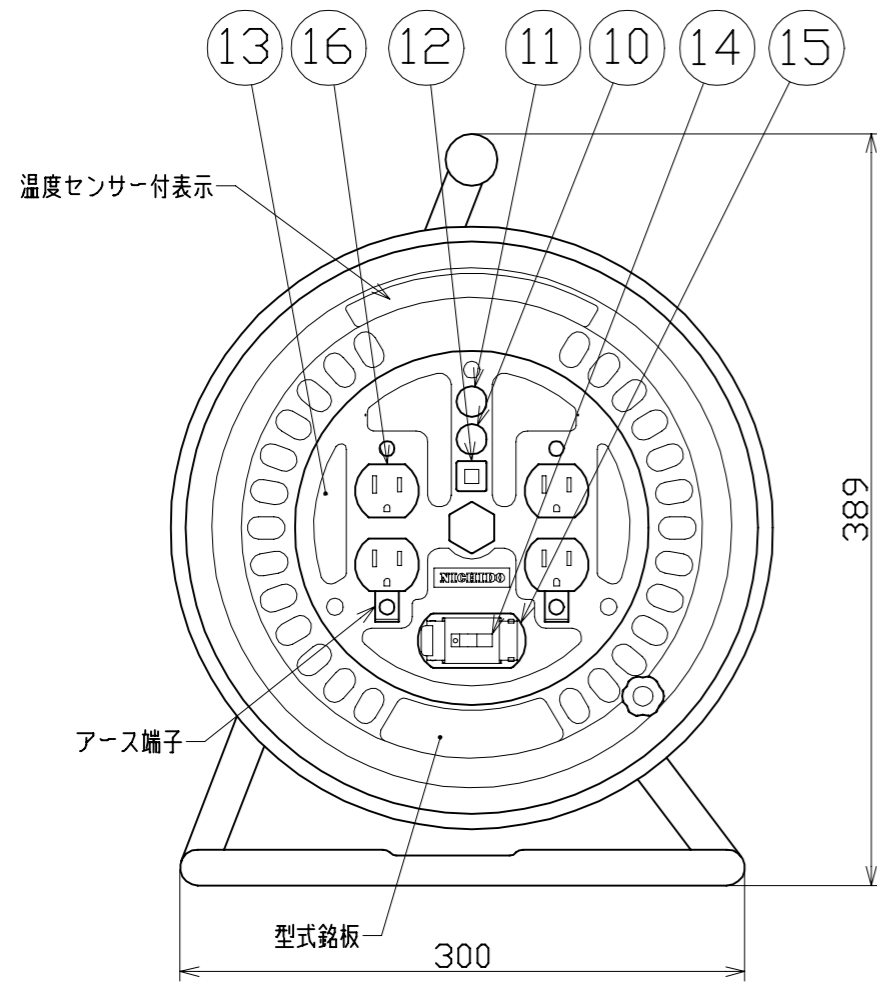


図 面 略 歴			
記号	日付	変更・追記内容	担当
△	'12.09.25	温度センサー変更 No.4219	今村
△	'17.12.08	過負荷漏電遮断器変更 No.5681	今村
△	'21.08.18	(20.06.02プッシング形状変更 No.6198) 穴無しに変更	今村
△	'22.08.30	ブレーカーカバー形状変更 No.6546 入角8.31から順次切り替え	渡辺
△	'23.01.24	コードガイド色変更 No.6695	今村
△	'23.03.13	(23.03.08パネル色変更 No.6715) 茶色→黄色に変更	中新出



18	コードガイド(黒)	PP	CG-01	1	8865●	CG-01(コードガイド)=電線脱落防止
17	ドラムストッパー	PA	DS-01	1	50588	ドラムストッパー 黄色
16	コンセント	ABS	15A、125V 2PE-RK(赤)	2	51405	2PE-RK(金具付コンセント赤)
15	ブレーカーカバーセット	ABS	透明カバー、赤ベース	1式	50674●	ブレーカーカバー赤(L)=枠、カバーSET
14	過負荷・漏電遮断器(兼用型)	PBT	100V、15A/15mA感度 DC付	1	51760●	NV-L21SLK 15/15
13	コンセントパネル	ABS	φ188x3t 成形色:黄	1	50950	コンセントプレートD-06(黄色)
12	アースチェックボタン	-	1A、125V	1	50080	押しボタンスイッチリード線付
11	電源ランプ	ABS	100Vネオン球(赤)			
10	アースチェックランプ	ABS	100Vネオン球(緑)	1式	51798	100Vダブルランプ(L)
9	プッシング	ZDC	CP-19	1	50040●	プッシング M19mm
8	ハンドルツマミセット	ABS	軸φ8xM5 H-02	1式	8081	ワンタッチハンドルツマミセット(グリーン)
7	平ワッシャー	SPCC	φ31xφ19.5x2t	1	51686	平ワッシャーφ19.5x31x2三価クロメート
	温度センサー	バイメタル	手動復帰型			
6	巻胴	ABS	φ185x135 D-135	1式	51534●	ND-135巻胴 手動型
5	電線	VCT	2.0sqx3芯x30m プラグ付	1	51081	VCT2x3x30M ポッキン 黒
4	側板(A板)	SPC	φ320 D-00 エメラルドグリーン	1	50872	ND-A板 エメラルドグリーン
3	側板(B板)	SPC	φ320 D-01 エメラルドグリーン	1	50873	ND-B板 エメラルドグリーン
2	フレーム	STKM	φ19.1 D-135F(黒)	1	50742	NW-135(F)フレーム
1	グリップ	EVA	F-04	1	50418	NF用グリップ
NO	部品名	材質	仕様	個数	コード	コード番号名称

電工ドラム(屋内型)	
単相100V仕様	
定格電圧	100V
定格電流	5A
限度電流	15A

注) 定格電流は電線を巻取った状態の最大電流で、
限度電流は電線を全て引き出した状態の最大電流です。

COMPONENTS				コード	
品名	承認	検図	DESIGN	DEF	製造
漏電遮断器付電工ドラム	APPD	CHCK	DESIGN	DEF	製造
ND-EK34					
MATERIAL	別掲	REMARKS			
3AD ANGLE	SCALE	尺 度	FREE	作成日	1999.1.28
NICHIDO IND.CO.LTD	出図コード				
日動工業株式会社	ZK-A3X				ND-EK34

コード番号末尾に●の記載がある物は過去に変更があった部品