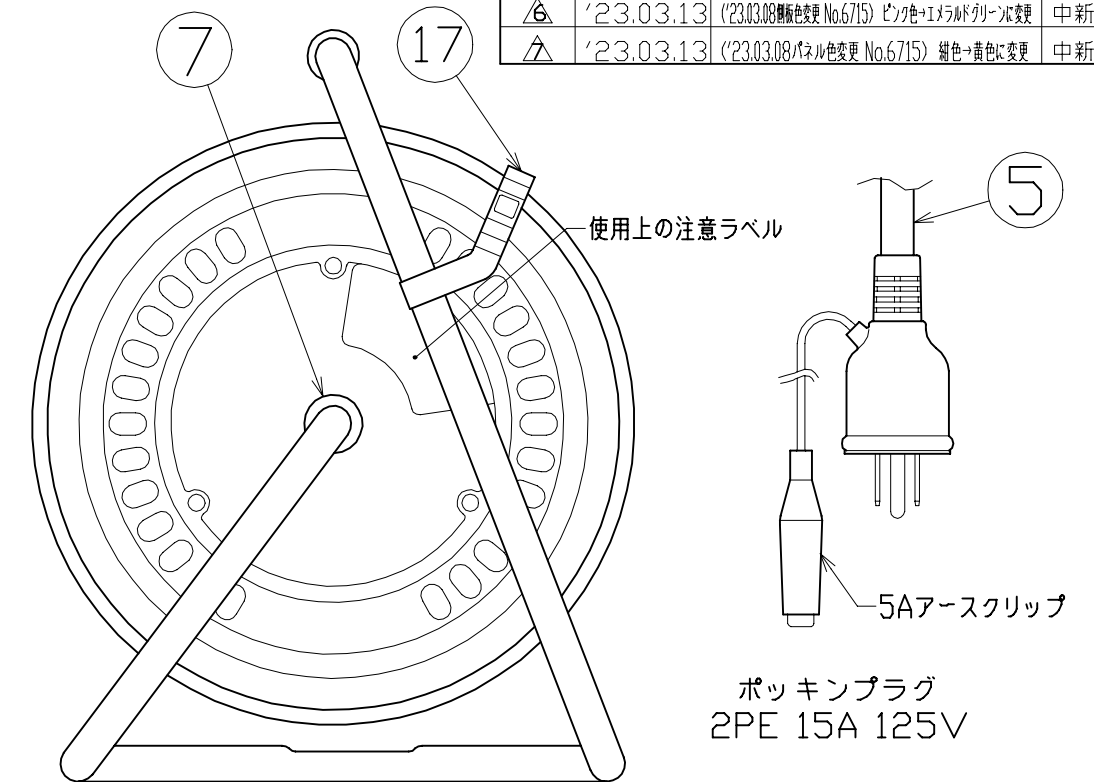
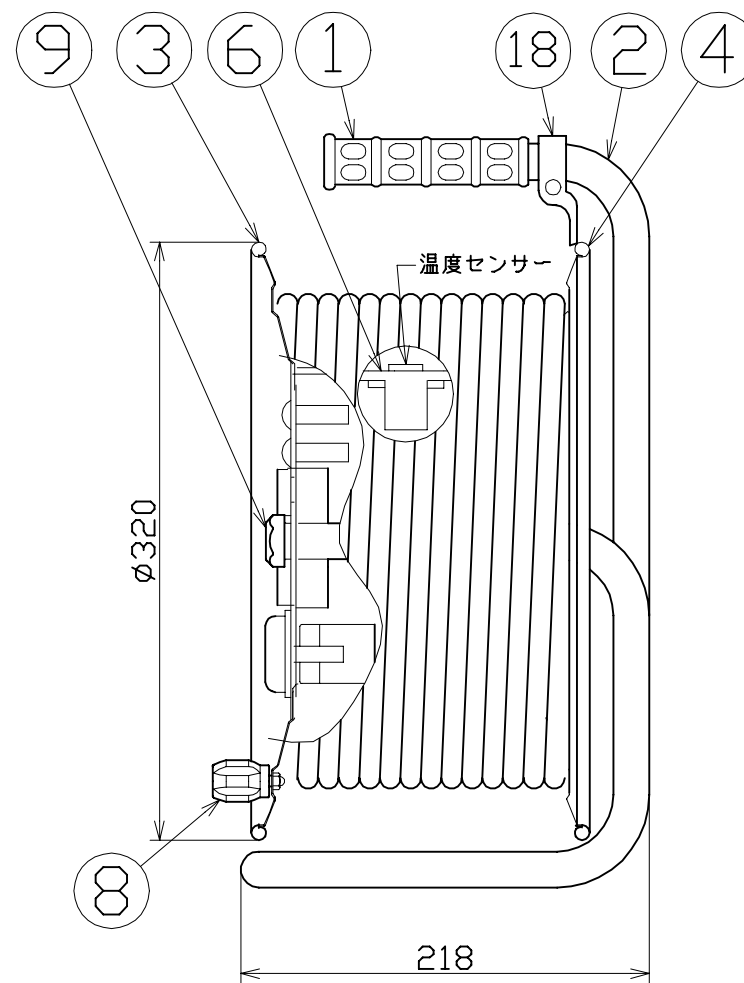
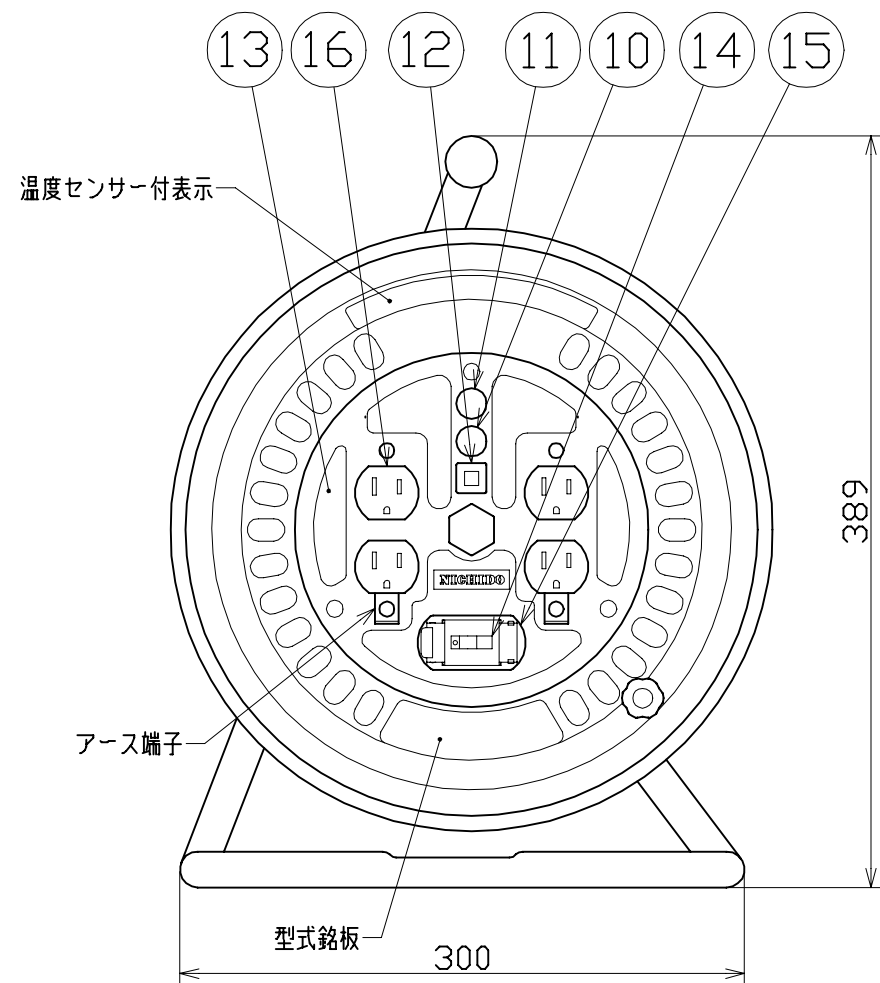


図 面 略 歴			
記号	日付	変更・追記内容	担当
△	'12.09.25	温度センサー変更 No.4219	今村
△	'17.12.08	過負荷漏電遮断器変更 No.5681	今村
△	'21.08.18	('20.06.02プッシング形状変更 No.6198) 穴無しに変更	今村
△	'22.08.30	ブレーカーカバー形状変更 No.6546 入角B.31から順次切り替え	渡辺
△	'23.01.24	コードガイド色変更 No.6695	今村
△	'23.03.13	('23.03.08断線色変更 No.6715) ピンク色+エメラルドグリーン色	中新出
△	'23.03.13	('23.03.08パネル色変更 No.6715) 紺色+黄色に変更	中新出



18	コードガイド(黒)	PP	CG-01	1	8865●	CG-01(コードガイド)=電線脱着防止
17	ドラムストッパー	PA	DS-01	1	50588	ドラムストッパー 黄色
16	コンセント	ABS	15A 125V 2PE-RK(赤)	2	51405	2PE-RK(金具付コンセント赤)
15	ブレーカーカバーセット	ABS	透明カバー、赤ベース	1式	50674●	ブレーカーカバー赤(L)=枠、カバーSET
14	過負荷・漏電遮断器(兼用型)	PBT	100V、15A/15mA感度 □C付	1	51760●	NV-L21SLK 15/15
13	コンセントパネル	ABS	φ188x3t 成形色:黄	1	50950	コンセントプレートD-06(黄色)
12	アースチェックボタン	-	1A、125V	1	50080	押しボタンスイッチリード線付
11	電源ランプ	ABS	100Vネオン球(赤)	1式	51798	100Vダブルランプ(L)
10	アースチェックランプ	ABS	100Vネオン球(緑)			
9	プッシング	ZDC	CP-19	1	50040●	プッシング M19mm
8	ハンドルツマミセット	ABS	軸φ8xM5 H-02	1式	8081	ワンタッチハンドルツマミセット(グリーン)
7	平ワッシャー	SPCC	φ31xφ19.5x2t	1	51686	平ワッシャーφ19.5x31x2三価クロメート
	温度センサー	バイメタル	手動復帰型	1		
6	巻胴	ABS	φ185x135 D-135	1	51534●	ND-135巻胴 手動型
5	電線	CR	2PNCT2.0sqx3芯x30m プラグ付	1	51310	2PNCT 2x3x30M用 ポッキング成型
4	側板(A板)	SPC	φ320 D-00	1	50872	ND-A板 エメラルドグリーン色
3	側板(B板)	SPC	φ320 D-01	1	50873	ND-B板 エメラルドグリーン色
2	フレーム	STKM	φ19.1 D-135F(黒)	1	50742	NW-135(F)フレーム
1	グリップ	EVA	F-04	1	50418	NF用グリップ
NO	部品名	材質	仕様	個数	コード	コード番号名称

コード番号末尾に●の記載がある物は過去に変更があった部品

電工ドラム(屋内型)	
単相100V仕様	
定格電圧	100V
定格電流	5A
限度電流	15A

注) 定格電流は電線を巻取った状態の最大電流で、  
限度電流は電線を全て引き出した状態の最大電流です。

### 防災型ドラム

		コード	655		
COMPONENTS 品名	漏電遮断器付電工ドラム	APPD 承認	CHCK 検図	DESN 設計	DEF 製図
MODEL 型式	ND-EK34PN				
MATERIAL 材質	別掲	REMARKS 備考			
3AD ANGLE 第三角法	SCALE 尺 度	FREE	作成日	1999.1.28	
NICHIDO IND.CO.LTD 日動工業株式会社	出図コード	ZK-A3X	ND-EK34PN		