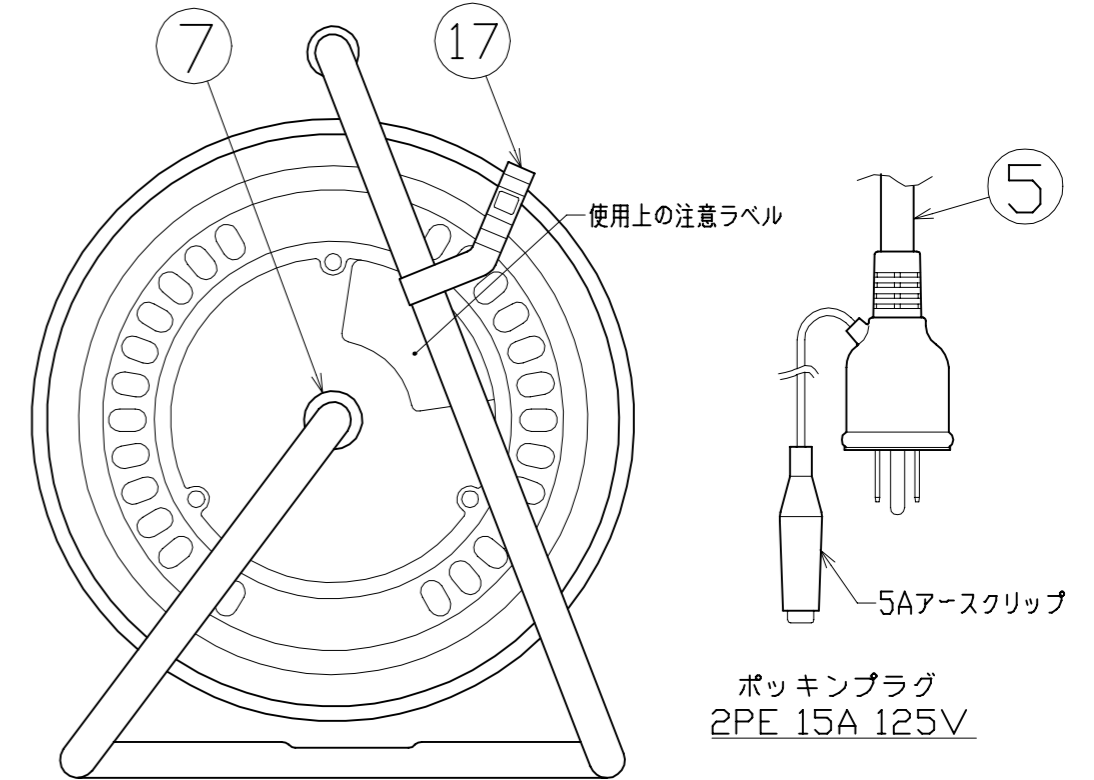
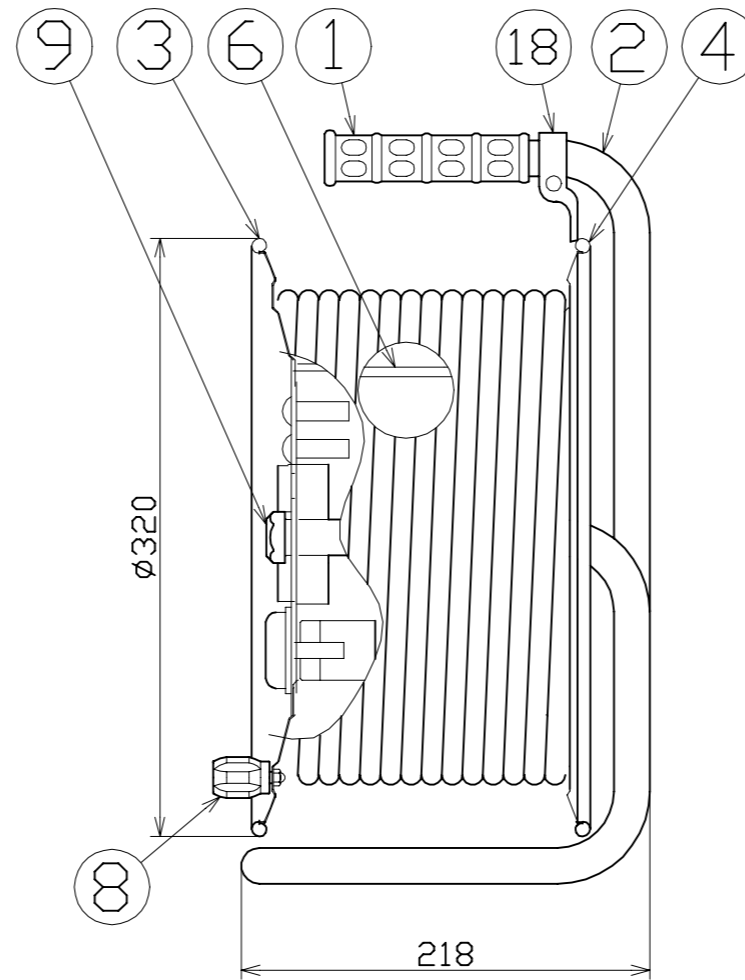
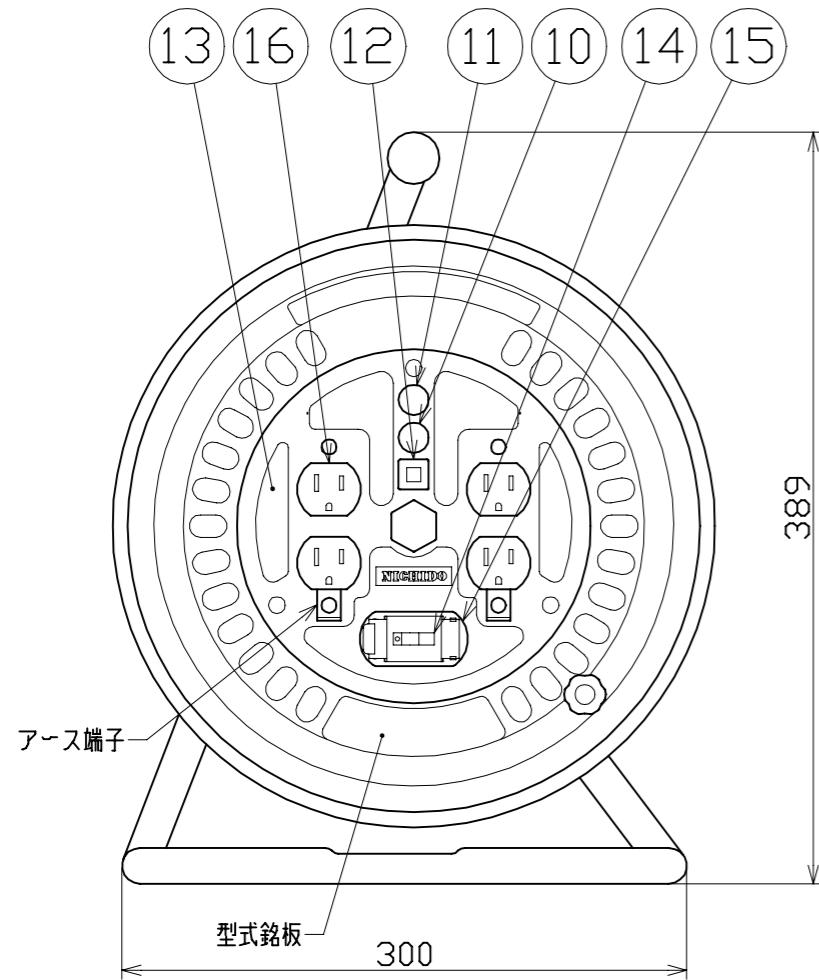


図面略歴			
記号	日付	変更・追記内容	担当
△	'21.08.18	(20.06.02ブッシング形状変更 No.6198) 穴無しに変更	今村
△	'22.08.30	ブレーカーカバー形状変更 No.6546 入荷B8.31から順次切り替え	渡辺
△	'23.01.24	コードガイド色変更 No.6695	今村
△	'23.03.13	(23.03.08パネル色変更 No.6715) 茶色→黄色に変更	中新出



18	コードガイド(黒)	PP	CG-01	1	8865●	CG-01(コードガイド)=電線脱落防止
17	ドラムストッパー	PA	DS-01	1	50588	ドラムストッパー 黄色
16	コンセント	ABS	15A、125V 2PE-RK(赤)	2	51405	2PE-RK(金具付コンセント赤)
15	ブレーカーカバーセット	ABS	透明カバー、赤ベース	1式	50674●	ブレーカーカバー(赤)=枠、カバーSET
14	過負荷・漏電遮断器(兼用型)	PBT PF	100V、15A/15mA感度 DC付	1	51765	NV-L21SLK 20/15
13	コンセントパネル	ABS	φ188x3t 成形色:黄	1	50950	コンセントプレートD-06(黄色)
12	アースチェックボタン	-	1A、125V	1	50080	押しボタンスイッチリード線付
11	電源ランプ	ABS	100Vネオン球(赤)			
10	アースチェックランプ	ABS	100Vネオン球(緑)	1式	51798	100Vダブルランプ(L)
9	ブッシング	ZDC	CP-19	1	50040●	ブッシング M19mm
8	ハンドルツマミセット	ABS	軸φ8xM5 H-02	1式	8081	ワンタッチハンドルツマミセット(グリーン)
7	平ワッシャー	SPCC	φ31xφ19.5x2t	1	51686	平ワッシャーφ19.5x31x2三価クロメート
6	巻胴	ABS	φ185x135 D-135	1	51513	ND-135 巻胴
5	電線	PVC	SVCT3.5sqx3芯x30m プラグ付	1	51052	SVCT 3.5x3x30M黒 ポッキン
4	側板(A板)	SPCC	φ320 D-00 エメラルドグリーン	1	50872	ND-A板 エメラルドグリーン
3	側板(B板)	SPCC	φ320 D-01 エメラルドグリーン	1	50873	ND-B板 エメラルドグリーン
2	フレーム	STKM	φ19.1 D-135F(黒)	1	50742	NW-135(F)フレーム
1	グリップ	EVA	F-04	1	50418	NF用グリップ
NO	部品名	材質	仕様	個数	コード	コード番号名称

電工ドラム(屋内型)	
単相100V仕様	
定格電圧	100V
定格電流	7A
限度電流	15A

注) 定格電流は電線を巻取った状態の最大電流で、
限度電流は電線を全て引き出した状態の最大電流です。

コード				650	
COMPONENTS 品名	漏電遮断器付電工ドラム	APPD 承認	CHCK 検図	DESN 設計	DEF 製図
MODEL 型式	ND-EK34F				
MATERIAL 材質	別掲	REMARKS 備考			
3AD ANGLE 第三角法	SCALE 尺 度	FREE	作成日	1999.1.28	
NICHIDO IND.CO.LTD 日動工業株式会社	出図コード	ZK-A3X	ND-EK34F		

コード番号末尾に●の記載がある物は過去に変更があった部品