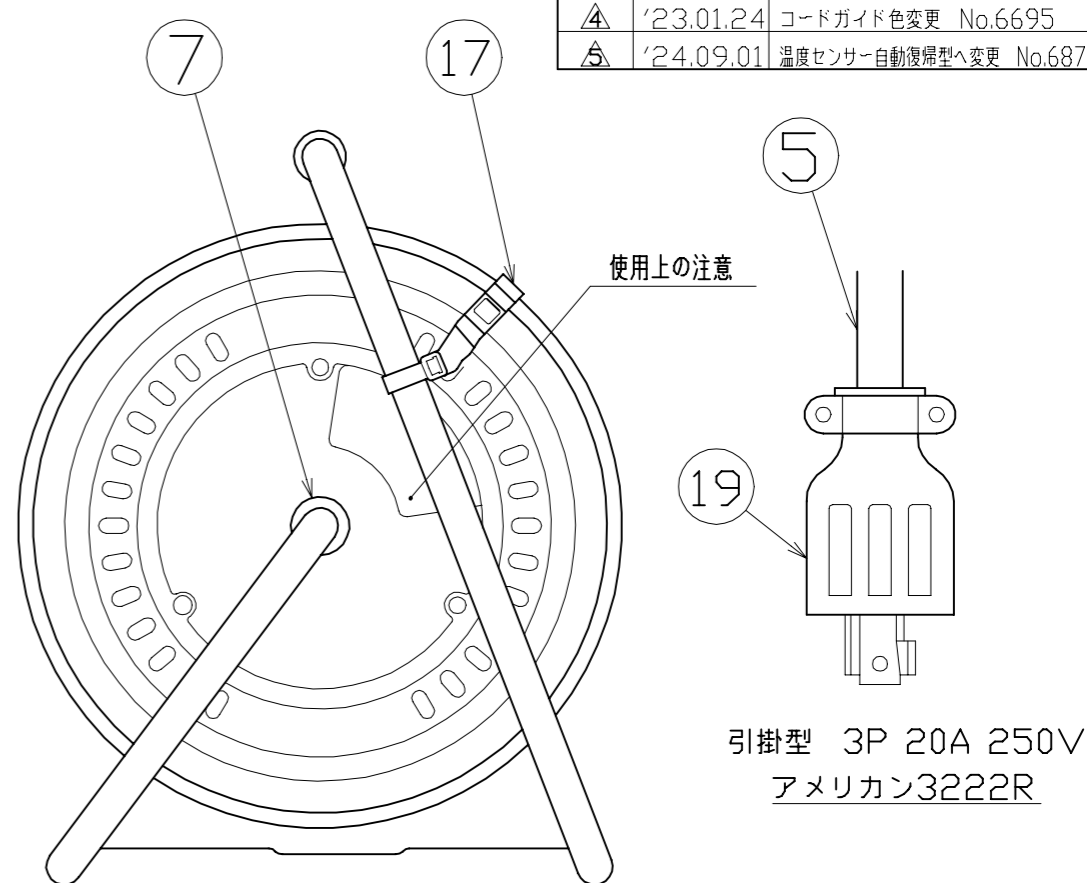
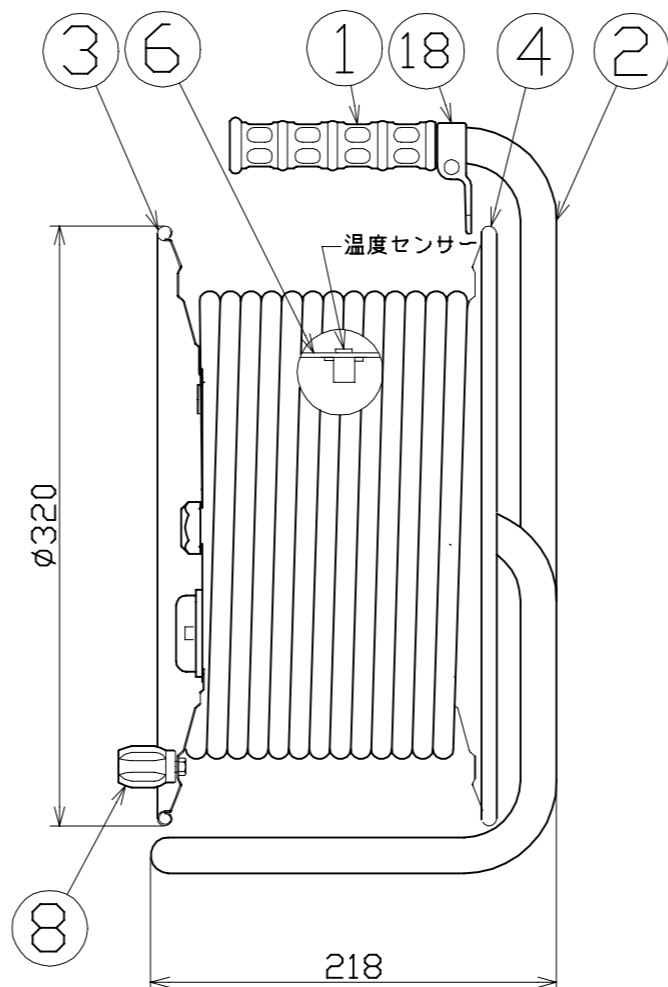
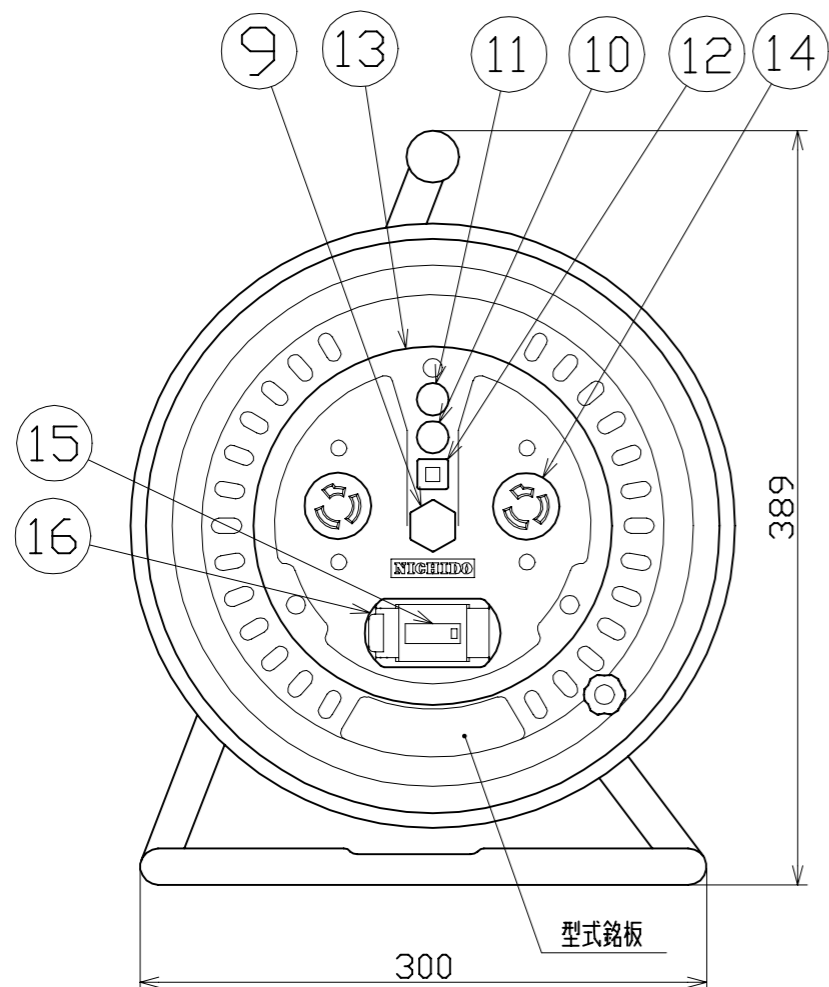


図 面 略 歴			
記号	日付	変更・追記内容	担当
△	'12.09.25	温度センサー変更 No.4219	今村
△	'21.08.18	(20.06.02フッティング形状変更 No.6198) 穴無しに変更	今村
△	'22.08.30	ブレーカーカバー形状変更 No.6546 入荷日8.31から順次切り替え	渡辺
△	'23.01.24	コードガイド色変更 No.6695	今村
△	'24.09.01	温度センサー自動復帰型へ変更 No.6871	今村



19	プラグ	-	3P 20A 250V	アメリカン 3222R	1	53252	アメリカン 3222R(3P20A250V引掛プラグ)
18	コードガイド(黒)	PP		CG-01	1	8865●	CG-01(コードガイド) = 電線脱落防止
17	ドラムストッパー	PA		DS-01	1	50588	ドラムストッパー 黄色
16	ブレーカーカバーセット	ABS	(枠 赤)		1式	50674●	ブレーカーカバー 赤(L)=枠、カバー-SET
15	過負荷・漏電遮断器	PBT PF	100V/200V 20A/15mA	DC付	1	51765	NV-L21SLK 20/15
14	引掛型コンセント	PF	3P 20A 250V	アメリカン 3220-P	2	51367	3220-P(アメリカン)3P20A250V引掛コンセント
13	コンセントパネル	ABS	φ188x3t	D-23(成形色:黄)	1	50948	コンセントプレートD-23(黄色)
12	アースチェックボタン	-	1A 125V		1	50080	押しボタンスイッチリード線付
11	電源ランプ	ABS(赤)	100Vネオン球		1		
10	アースチェックランプ	ABS(緑)	100Vネオン球		1	51792	二重ランプ 100Vカバー付
9	ブッシング	ZDC	ユニクロメートメッキ処理	CP-19	1	50040●	ブッシング M19mm
8	ハンドルツマミ(大)	ABS	軸φ8xM5		1式	8081	ワンタッチハンドルツマミ(グリーン)
7	平ワッシャ	SPCC	φ31x19.5x2t		1	51686	平ワッシャφ19.5x31x2三価クロメート
	温度センサー	バイメタル	自動復帰型		1		
6	巻胴	ABS	φ185x135	D-135	1	51533●	ND-135巻胴 自動型
5	電線	CR	2PNCT2.0sqx3芯x30m		1	51062	2PNCT 2.0x3x
4	側板(A側板)	SPCC	φ320x0.7t(塗装色:ピンク)	D-00	1	51011	ND-A板 ピンク
3	側板(B側板)	SPCC	φ320x0.7t(塗装色:ピンク)	D-01	1	51012	ND-B板 ピンク
2	フレーム	STKM	φ19.1x1.6t	D-135F	1	50742	NW-135(F)フレーム
1	グリップ	EVA	F型用		1	50418	NF用 グリップ
No	部品名	材質	仕様	備考	個数	コード	コード番号名称

コードリール(屋内型)	
単相100V仕様	
定格電圧	100V
定格電流	5A
限度電流	20A

注) 定格電流は電線を巻取った状態の最大電流で、
限度電流は電線を全て引き出した状態の最大電流です。

防災型コードリール

		コード	1920
COMPONENTS 品名	引掛式コードリール	APPD 承認	CHCK 検図
MODEL 型式	ND-EK32LPN-20A	DESN 設計	DEF 製図
MATERIAL 材質	別掲	REMARKS 備考	
3AD ANGLE 第三角法	SCALE 尺 度	FREE	作成日 1999.1.28
NICHIDO IND.CO.LTD 日動工業株式会社		出図コード	ND-EK32LPN-20A
		ZK-A3X	

コード番号末尾に●の記載がある物は過去に変更があった部品