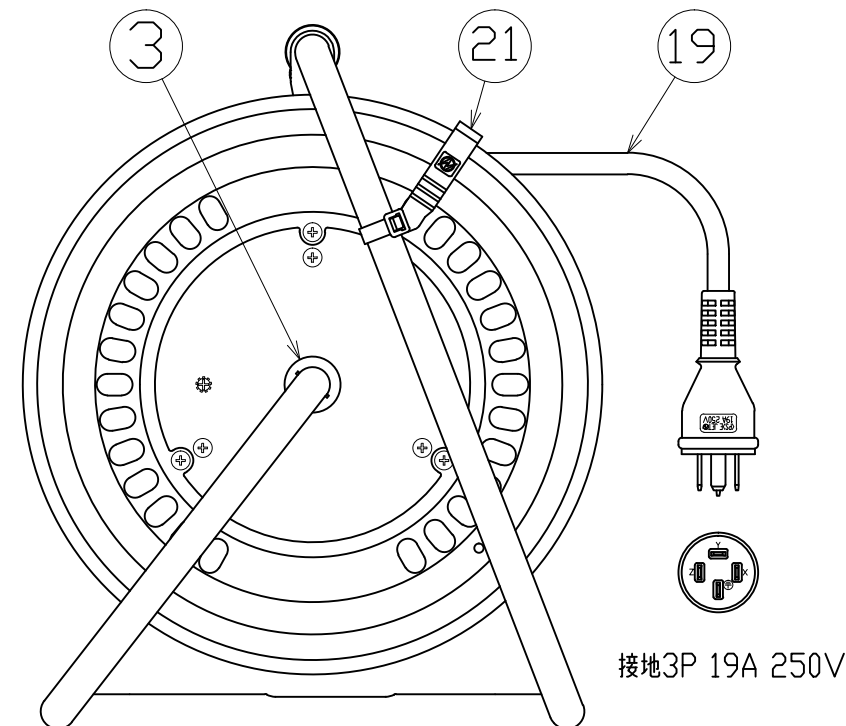
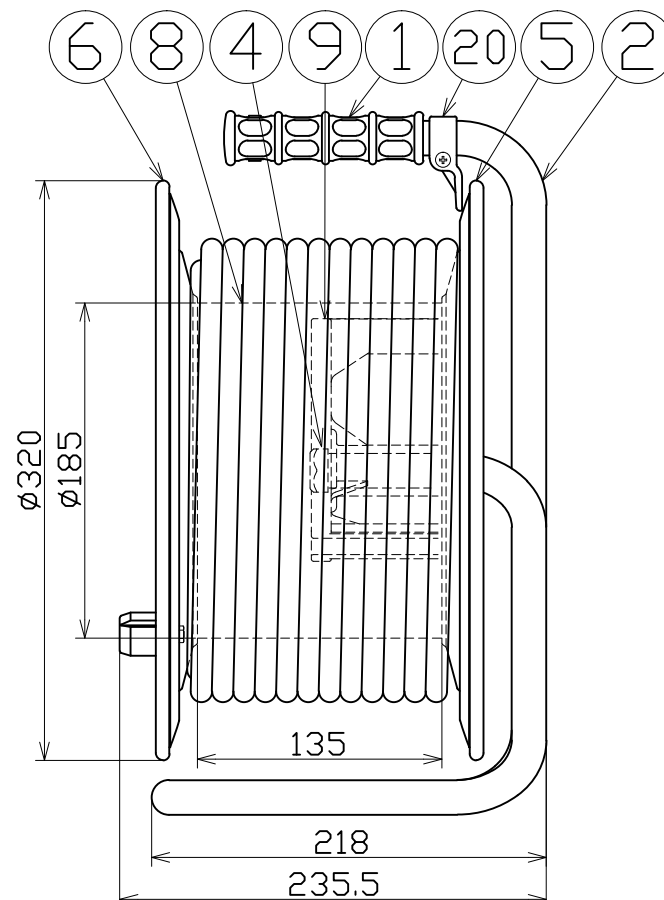
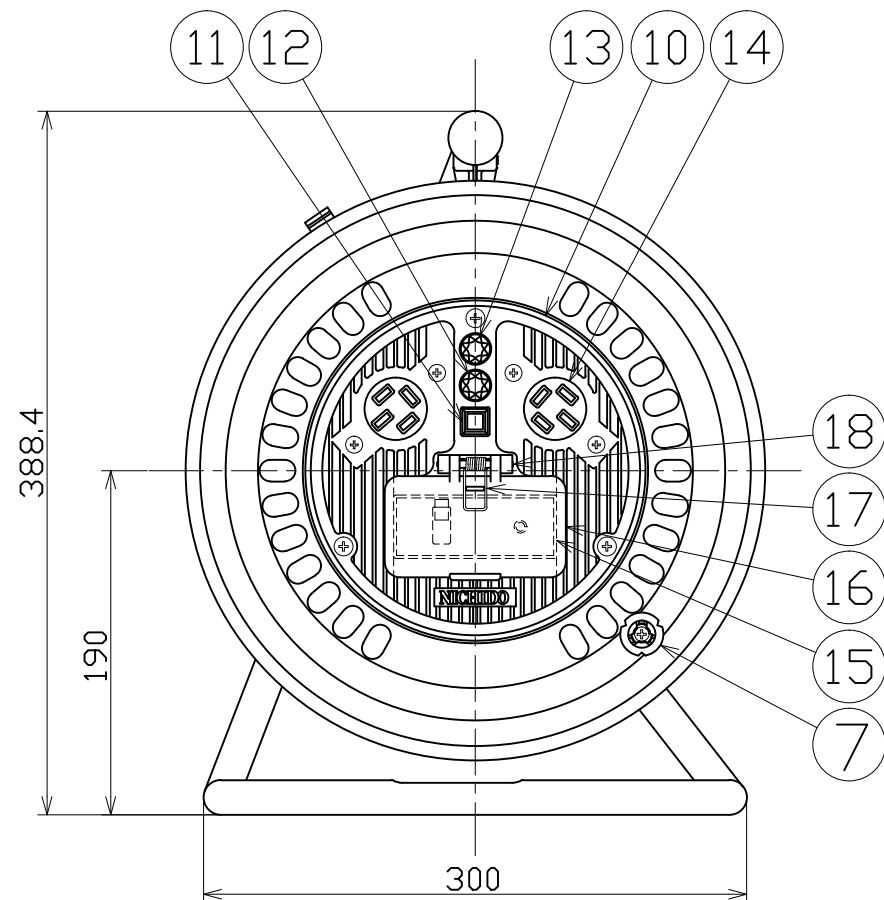


図 面 略 歴			
記号	日 付	変更・追記内容	担 当
△	'21.08.18	('20.06.02フッティング形状変更 No.6198) 穴無に変更	今村
△	'23.01.24	コードガイド色変更 No.6695	今村



21	ドラムストッパー	PA	黄色	1	50588
20	コードガイド(黒)	PP	CG-01	1	8865●
19	電線	PVC	SVCT 2.0sqx4芯x30m プラグ付	1	51043
18	平行ピン	SUS	φ4x40	1	51684
17	バネ	SUS	φ1.2	1	50352
16	ブレーカーベース蓋	ABS	透明	1	50518
15	漏電遮断器	-	NV-G3NN 30A/15mA	1	51767
14	コンセント	PF	接地3P20A250V 明工社 MU2821T09	2	51350
13	電源ランプ	ABS	ネオン球 200Vダブルランプ(S)	1	
12	アースチェックランプ	ABS	ネオン球 200Vダブルランプ(S)	1	51801
11	押しボタンスイッチ	PC	0.5A 250V AC ミヤマ電器DS-432	1	50080
10	パネル	ABS	D-32(黄色)	1	50938
9	巻胴支え枠	ABS	-	1	50520
8	巻胴	ABS	ND-135	1	51513
7	ワンタッチハンドルつまみ	PC SS400	グリーン	1	8081
6	B側板	SPCC	ND-B板 茶	1	50918
5	A側板	SPCC	ND-A板5.5穴 茶	1	55058
4	ブッシング	ZDC	CP-19	1	50040●
3	平ワッシャー	SPCC	φ19.5Xφ31x2t	1	51686
2	フレーム	STKM	ND-135FS	1	50750
1	グリップ	EVA	G-04 NF用	1	50418
No.	部品名	材質	備考	個数	コード

電工ドラム(屋内型)	
三相200V仕様	
定格電圧	200V
定格電流	5A
限度電流	19A

注) 定格電流は電線を巻取った状態の最大電流で、  
限度電流は電線を全て引き出した状態の最大電流です。

				コード	2600
COMPONENTS 品名	電工ドラム(三相200Vタイプ)	APPD 承認	CHCK 検図	DESN 設計	DEF 製図
MODEL 型式	ND-EB330-20A				
MATERIAL 材質	別掲	REMARKS 備考			
3AD 第三角法	ANGLE 尺 度	SCALE 1/4	作成日	1999.1.29	
NICHIDO IND.CO.LTD 日動工業株式会社		出図コード	ND-EB330-20A		
		ZK-A3X			