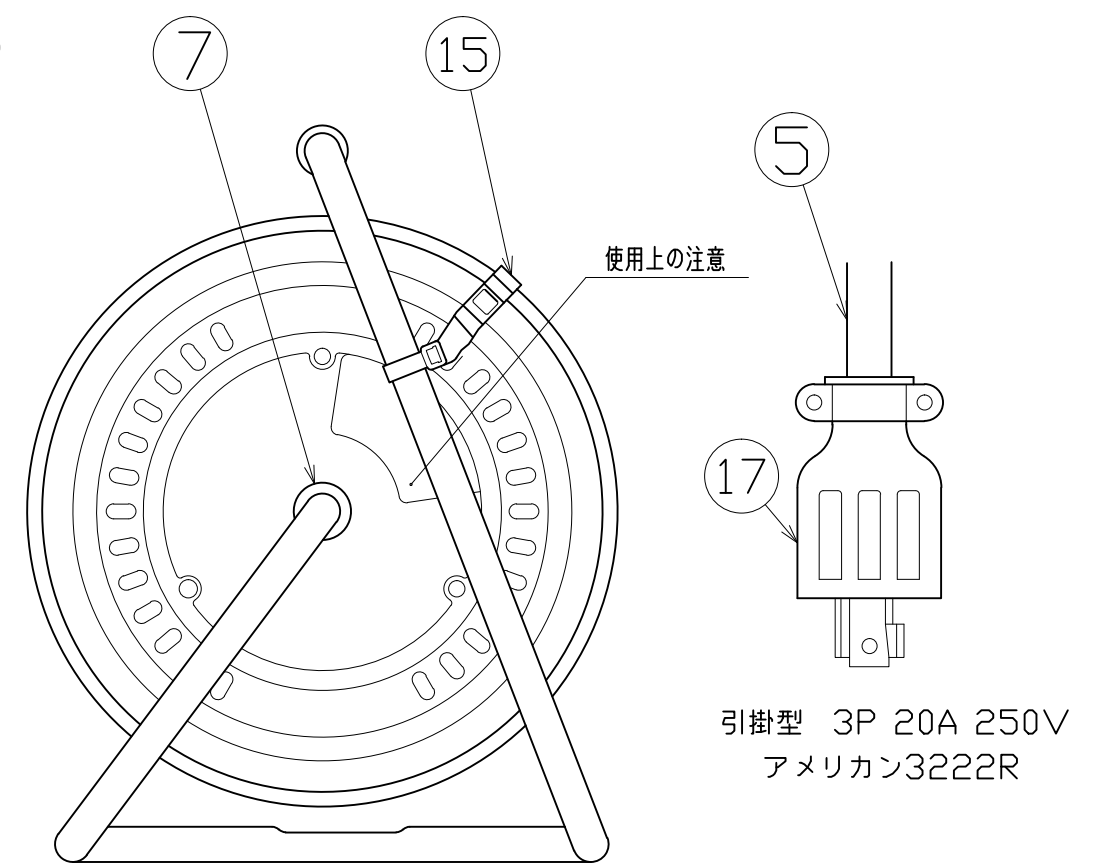
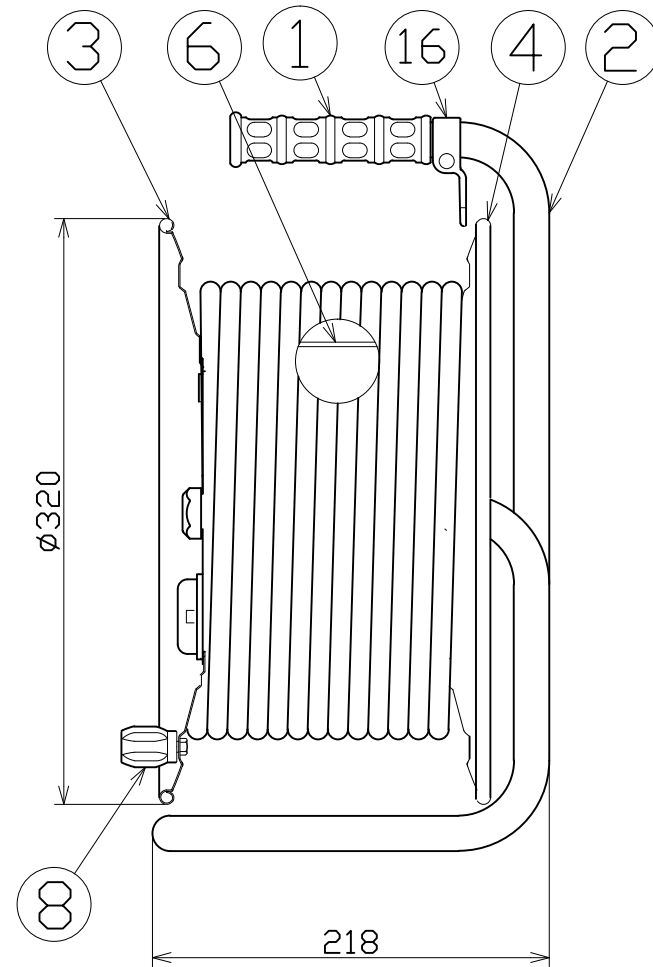
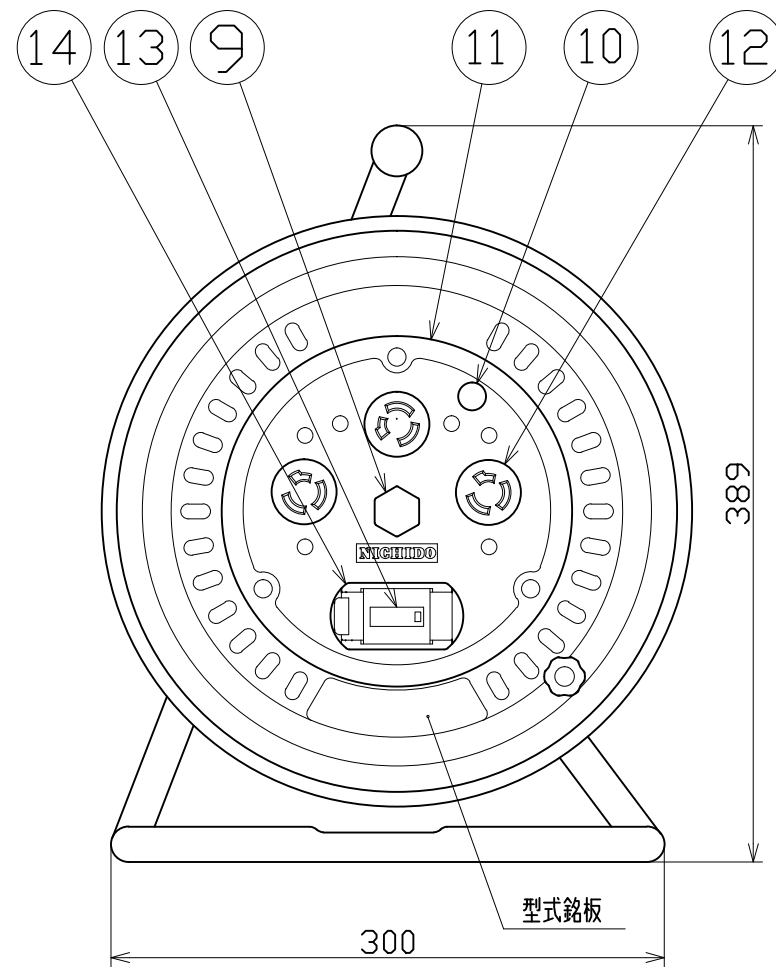


図 面 略 歴			
記号	日付	変更・追記内容	担当
△	'21.08.18	('20.06.02フッティング形状変更 No.6198) 穴無しに変更	今村
△			



引掛型 3P 20A 250V  
アメリカン3222R

17	プラグ	-	3P 20A 250V	アメリカン3222R	1	53252	アメリカン3222R (3P20A250V引掛プラグ)
16	コードガイド	PP		CG-01	1	8865	CG-01 (コードガイド) =電線脱落防止
15	ドラムストッパー	PA		DS-01	1	50588	ドラムストッパー 黄色
14	ブレーカーカバーセット	ABS	(枠 緑)		1式	50673	ブレーカーカバー 緑(L)=枠、カバーSET
13	漏電遮断器	PBT PF	100V/200V 30A/15mA	□C無し	1	51759	NV-L20SLK 30/15
12	引掛型コンセント	PF	3P 20A 250V	アメリカン#3220-P	3	51367	3220-P(アメリカン)3P20A250V引掛コンセント
11	コンセントパネル	ABS	φ188x3t	D-26 (成形色:黄)	1	50908	コンセントプレート D-02 (黄色)
10	電源ランプ	ネオン球	200V用 丸型 (赤)		1	51800	200Vシングルランプ (S)
9	ブッシング	ZDC	ユニクロメートメッキ処理	CP-19	1	50040●	ブッシング M19mm
8	ハンドルツマミ(大)	ABS	軸φ8xM5		1式	8081	ワンタッチハンドルツマミセット(グリーン)
7	平ワッシャ	SPCC	φ31x19.5x2t		1	51686	平ワッシャφ19.5x31x2 三価クロメート
6	巻胴	ABS	φ185x135	D-135	1	51513	ND-135 巻胴
5	電線	PVC	VCT2.0sqx3芯x30m		1	51085	VCT 2x3x30M 線のみ
4	側板(A側板)	SPCC	φ320x0.7t (塗装色:茶)	D-00	1	50917	ND-A 茶色
3	側板(B側板)	SPCC	φ320x0.7t (塗装色:茶)	D-01	1	50918	ND-B 茶色
2	フレーム	STKM	φ19.1x1.6t	D-135F	1	50742	NW-135(F) フレーム
1	グリップ	EVA	F型用		1	50418	NF用 グリップ
No	部品名	材質	仕様	備考	個数	コード	コード番号名称

コード番号末尾に●の記載がある物は過去に変更があった部品

電工ドラム(屋内型)	
単相200V仕様	
定格電圧	200V
定格電流	5A
限度電流	20A

注) 定格電流は電線を巻取った状態の最大電流で、  
限度電流は電線を全て引き出した状態の最大電流です。

COMPONENTS				コード	
品名	承認	検図	設計	DEF	製図
単相200V電工ドラム					
MODEL式	ND-EB230L-20A				
MATERIAL材質	別掲	REMARKS備考			
3AD ANGLE	SCALE	作成日	1999.1.28		
第三角法	尺 度	FREE			
NICHIDO IND.CO.LTD		出図コード	ND-EB230L-20A		
日動工業株式会社		ZK-A3X			