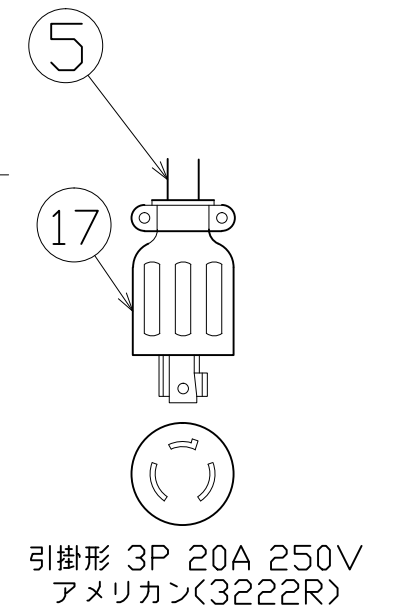
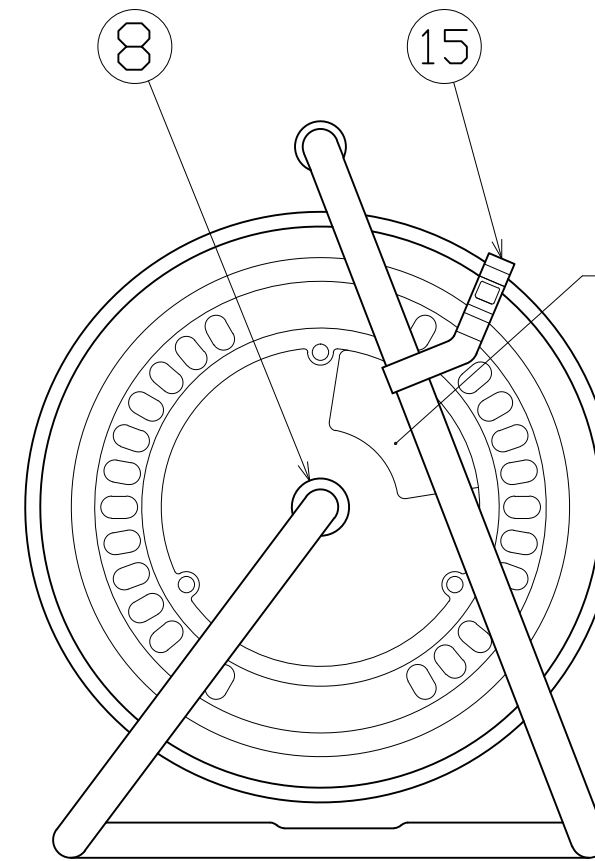
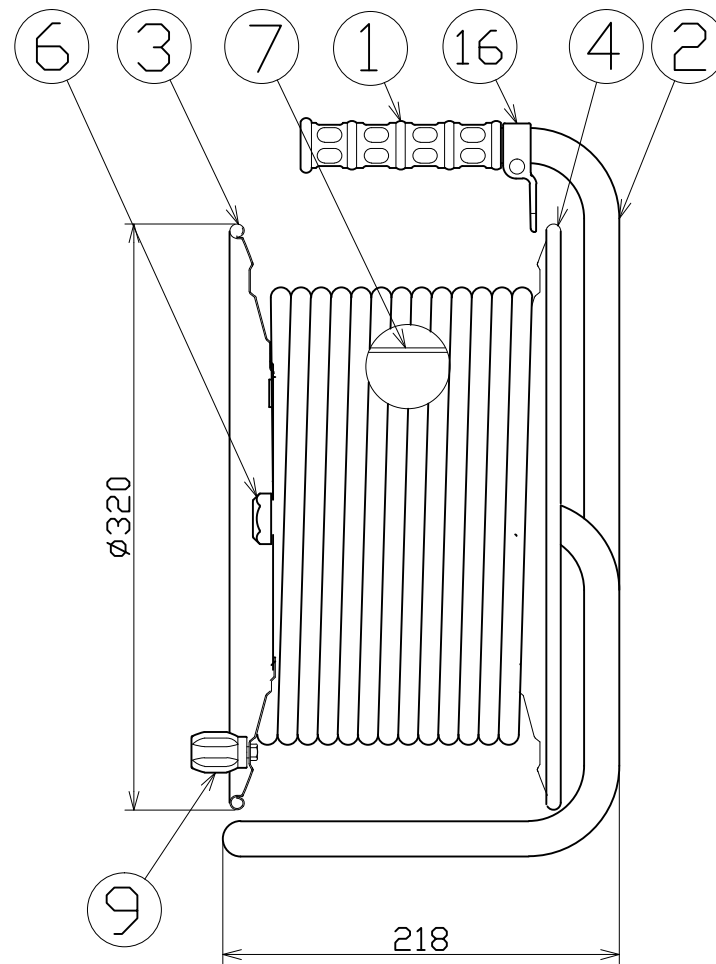
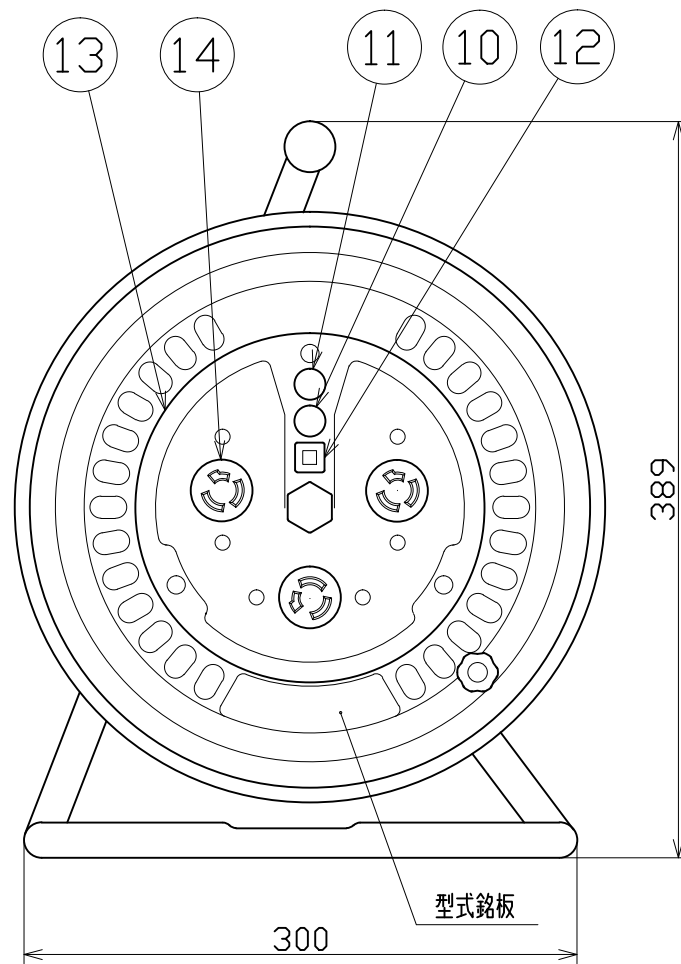


| 図 面 略 歴 |           |                                      |    |
|---------|-----------|--------------------------------------|----|
| 記号      | 日付        | 変更・追記内容                              | 担当 |
| △       | '21.08.18 | ('20.06.02フッティング形状変更 No.6198) 穴無しに変更 | 今村 |
| △       |           |                                      |    |



|    |            |       |              |             |    |        |                               |
|----|------------|-------|--------------|-------------|----|--------|-------------------------------|
| 17 | プラグ        |       | 2PE 20A 250V | アメリカン3222R  | 1  | 53252  | アメリカン3222R (3P20A250V引掛プラグ)   |
| 16 | コードガイド     | PP樹脂  | CG-01        |             | 1  | 8865   | CG-01(コードガイド) =電線脱落防止         |
| 15 | ドラムストッパー   | PA6   | ST-01        |             | 1  | 50588  | ドラムストッパー黄色                    |
| 14 | コンセント      | PF樹脂  | 2PE 20A 250V | アメリカン3220-P | 3  | 51367  | 3220-P(アメリカン)3P20A250V引掛コンセント |
| 13 | コンセントパネル   | ABS樹脂 | φ190x3t      |             | 1  | 50948  | コンセントプレートD-23 (黄色)            |
| 12 | 押しボタンスイッチ  | PC樹脂  | 1A           |             | 1  | 50080  | 押しボタンスイッチリード線付                |
| 11 | 電源ランプ      | ネオン球  | 200Vネオン球     |             |    |        |                               |
| 10 | アースチェックランプ | ネオン球  | 200Vネオン球     |             | 1式 | 51801  | 200Vダブルランプ(S)                 |
| 9  | ハンドルツマミ大   | ABS樹脂 | 軸φ8xM5       |             | 1式 | 8081   | ワンタッチハンドルツマミセット (グリーン)        |
| 8  | 平ワッシャ      | SPCC  | φ31x19.5x2t  |             | 1  | 51686  | 平ワッシャーφ19.5x31x2三価クロメート       |
| 7  | 巻胴         | ABS樹脂 | φ185x135     | D-135       | 1  | 51513  | ND-135巻胴                      |
| 6  | ブッシング      | ZDC   | -            | CP-19       | 1  | 50040● | ブッシング M19mm                   |
| 5  | 電線         | VCT   | 2.0sqx3芯x30m |             | 1  | 51085  | VCT2x3x30M 線のみ                |
| 4  | 側板(A板)     | SPCC  | φ320x0.7t    |             | 1  | 50917  | ND-A 茶色                       |
| 3  | 側板(B板)     | SPCC  | φ320x0.7t    |             | 1  | 50918  | ND-B 茶色                       |
| 2  | フレーム       | STKM  | φ19.1x1.6t   | D-135F      | 1  | 50742  | NW-135(F) フレーム                |
| 1  | グリップ       | EVA樹脂 |              |             | 1  | 50418  | NF用グリップ                       |
| NO | 部品名        | 材質    | 仕様           | 備考          | 個数 | コード    | コード番号名称                       |

コード番号末尾に●の記載がある物は過去に変更があった部品

| 電工ドラム(屋内型) |      |
|------------|------|
| 単相200V仕様   |      |
| 定格電圧       | 250V |
| 定格電流       | 5A   |
| 限度電流       | 20A  |

注) 定格電流は電線を巻取った状態の最大電流で、  
限度電流は電線を全て引き出した状態の最大電流です。

|                                |              | コード           |              |            |           |
|--------------------------------|--------------|---------------|--------------|------------|-----------|
|                                |              | 2730          |              |            |           |
| COMPONENTS<br>品名               | 単相200V電工ドラム  | APPD<br>承認    | CHCK<br>検図   | DESN<br>設計 | DEF<br>製図 |
| MODEL<br>型式                    | ND-E230L-20A |               |              |            |           |
| MATERIAL<br>材質                 | 別掲           | REMARKS<br>備考 |              |            |           |
| 3D ANGLE<br>第三角法               | SCALE<br>尺 度 | FREE          | 作成日          | 1999.2.19  |           |
| NICHIDO IND.CO.LTD<br>日動工業株式会社 |              | 出図コード         | ND-E230L-20A |            |           |
|                                |              | ZK-A3X        |              |            |           |