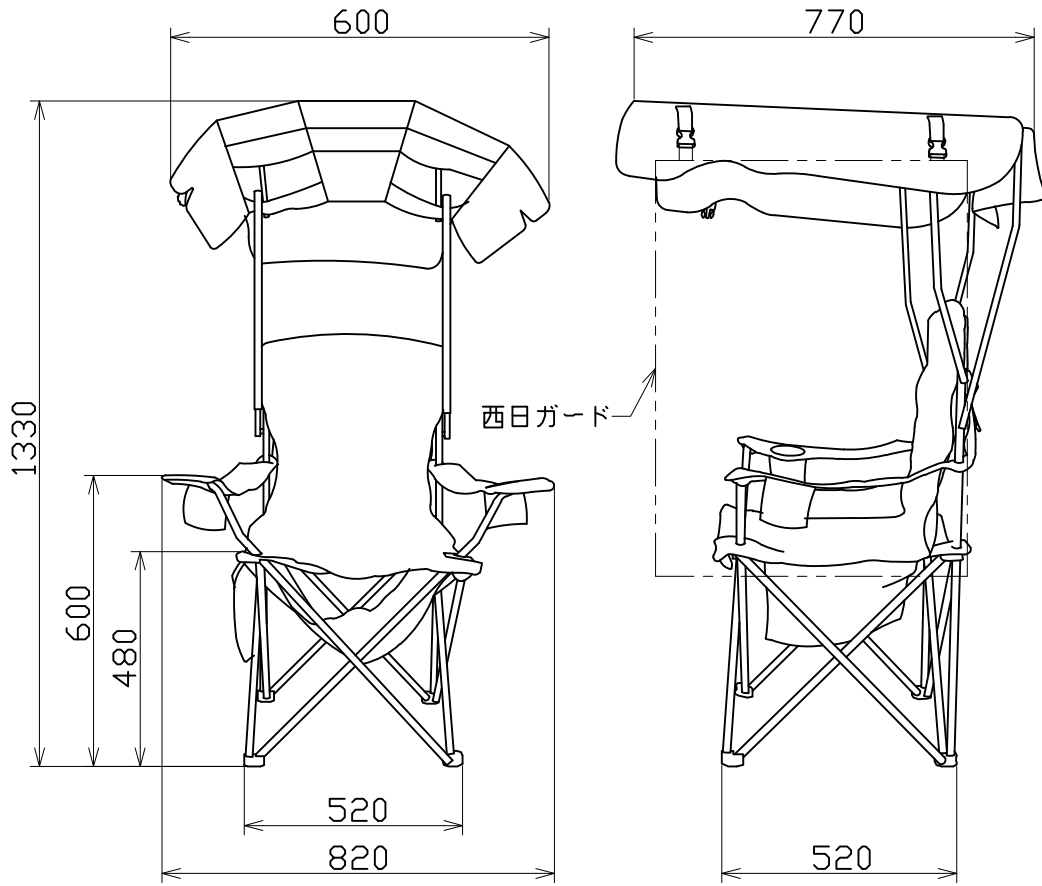


図面略歴			
記号	日付	変更・追記内容	担当
△			
△			



型式	NCHA-01-SN
カラー	サンド
素材	スチールパイプ/600Dポリエステルオックスフォード生地
UPF(紫外線保護係数)	50+
収納サイズ	180×190×920
耐荷重	120kg
付属品	西日ガード(600×800)1枚
質量	4.7kg(付属含)

				コード	29776	
COMPONENTS	品名	シート付きチェア【焼けなイス】	APPD	承認	CHCK	検図
MODEL	型式	NCHA-01-SN	DESN	設計	DEF	製図
MATERIAL	材質	-	REMARKS	備考		I
3AD	ANGLE	第三角法	SCALE	尺度	FREE	作成日
NICHIDO IND.CO.LTD				出図コード	2024.03.12	
日動工業株式会社				ZK-A4Y	NCHA-01-SN	