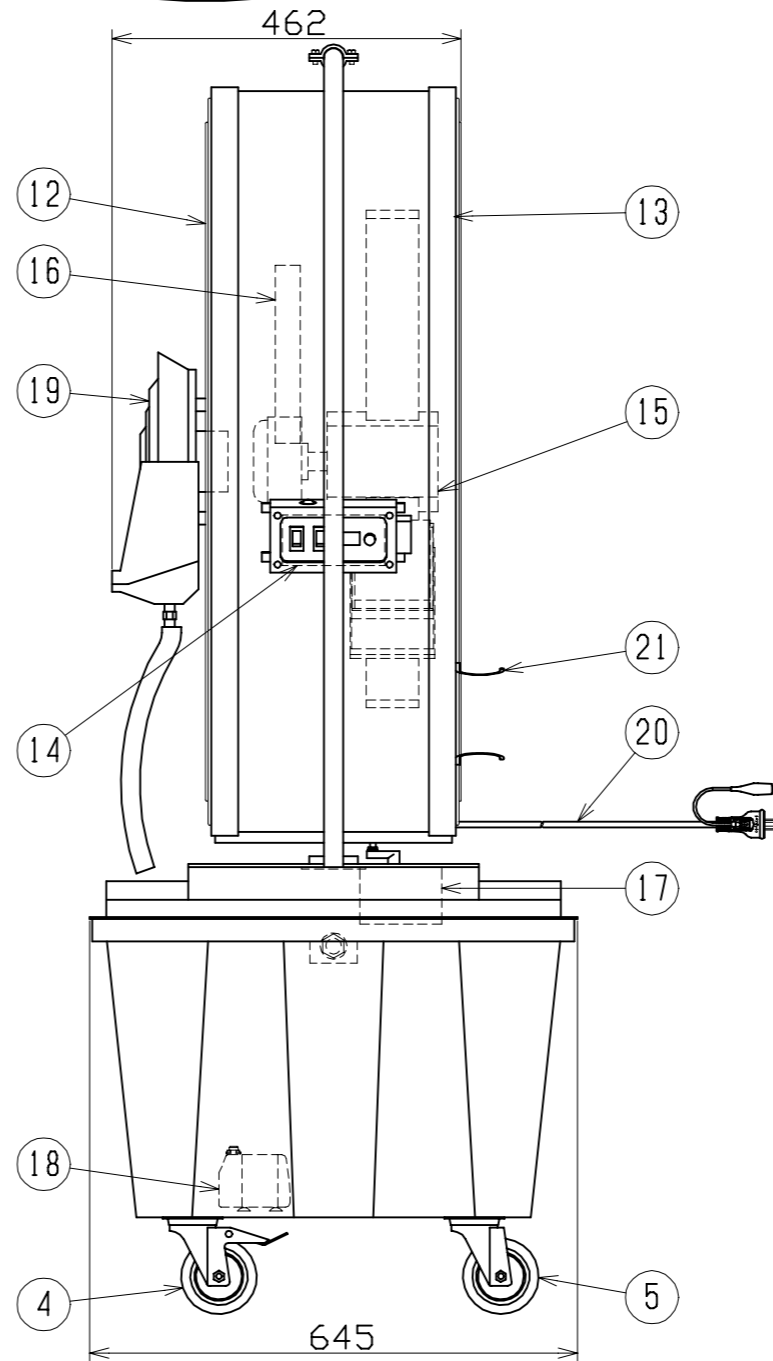
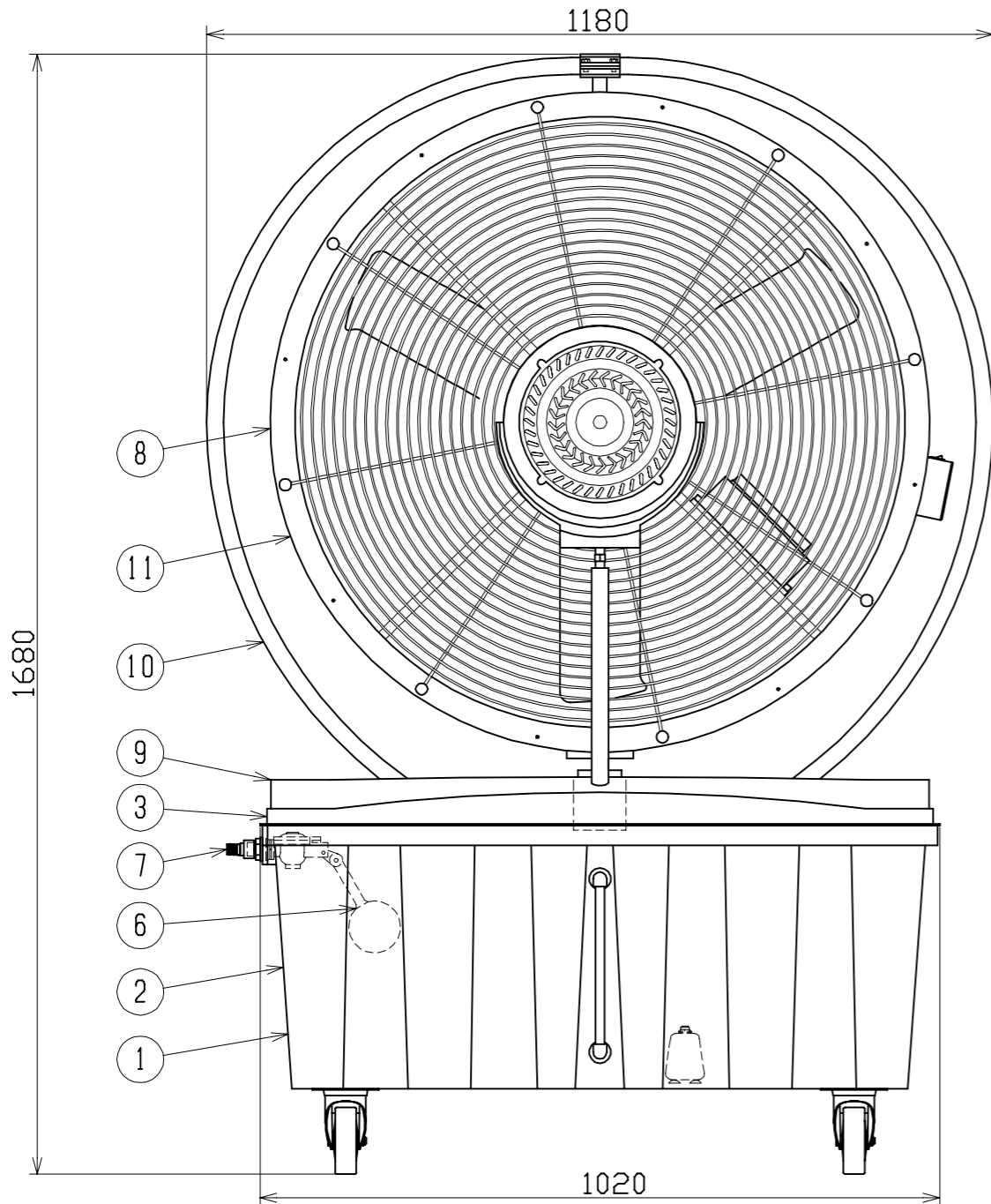




図 面 略 歴			
記号	日付	変更・追記内容	担当
△	'25.12.05	制御板、ミスト器、キャスター、リペアボックシの類	今村
△			



主 仕 様

型 式	MSF-920		
使用 場所	屋内型		
定格電圧	AC100V		
定格周波数	50Hz	60Hz	
定格電流	8.98A	8.55A	
消費電力	645W	630W	
ミスト連続運転時間	17~19時間		
ミスト飛距離(MAX)	7m		
スイング角度	各30°(左右)		
ファン径	846		
給水方式	タンク貯水式(自動給水口)		
有効貯水量	137L		
風力	0~15段階切替式		
風速(MAX)	10.3(m/s)		
風量(MAX)	366(m³ /min)		
回転数(MAX)	700(rpm)		
騒音	73dB		
電源電線	VCTF0.75sq×3心×5m		
使用環境温度	0~45℃		
使用環境湿度	0~90%		
本体 質量	47kg		

注1) ミスト連続運転時間は満水時からミスト可能な時間です。
 注2) タンク内にウォーターポンプで必要分の水量がない場合、ミスト運転しないでください。ウォーターポンプ故障の原因となります。
 注3) 安全にご使用いただくため、取扱説明書をご参照ください。
 注4) 仕様変更は予告なく行う場合があります。予めご了承ください。

21	フック	鋼線材	黒塗装	2	-
20	電線(リペアボッキン)	PVC	VCTF1.25sq×3心×5m(6m)	1	59249●
19	ミスト装置	-	-	1	-
18	ウォーターポンプ	-	-	1	-
17	首振りモーター	-	-	1	59262
16	ファン	PA	3枚羽根	1	-
15	ファンモーター	-	PMSM(永久磁石同期モーター)	1	-
14	制御基板	-	-	1	59303
13	背面ガード	鋼線材	黒塗装	1	-
12	前面ガード	鋼線材	黒塗装	1	-
11	ファンフレーム	PP	黒	4	-
10	パイプフレーム	鋼管	φ25.4	1	-
9	台座	PP	黒	1	-
8	MSF-920用ファン側本体	-	MSF-920FAN	1	29809
7	給水口ジョイント	-	黄	1	-
6	フロート	-	給水口ネジG1/2	1	-
5	キャスター	-	φ75	2	59261
4	キャスター(ブレーキ付)	-	φ75	2	59260
3	タンク蓋	PP	黒	1	59097
2	タンク	PP	黒	1	-
1	MSF-920用タンク	-	MSF-920TNK	1	29808
No.	部品名	材質	備考	個数	コード

コード 29791

COMPONENTS	品名	ミストーム	APPD 承認	CHCK 検図	DESN 設計	DEF 製図
MODEL	型式	MSF-920				I
MATERIAL	材質	別記	REMARKS 備考	別記		
3AD	ANGLE 第三角法	SCALE 尺度	1/10	作成日	2024.11.13	
NICHIDO IND.CO.LTD	日動工業株式会社	出図コード	ZK-A3X	MSF-920		