

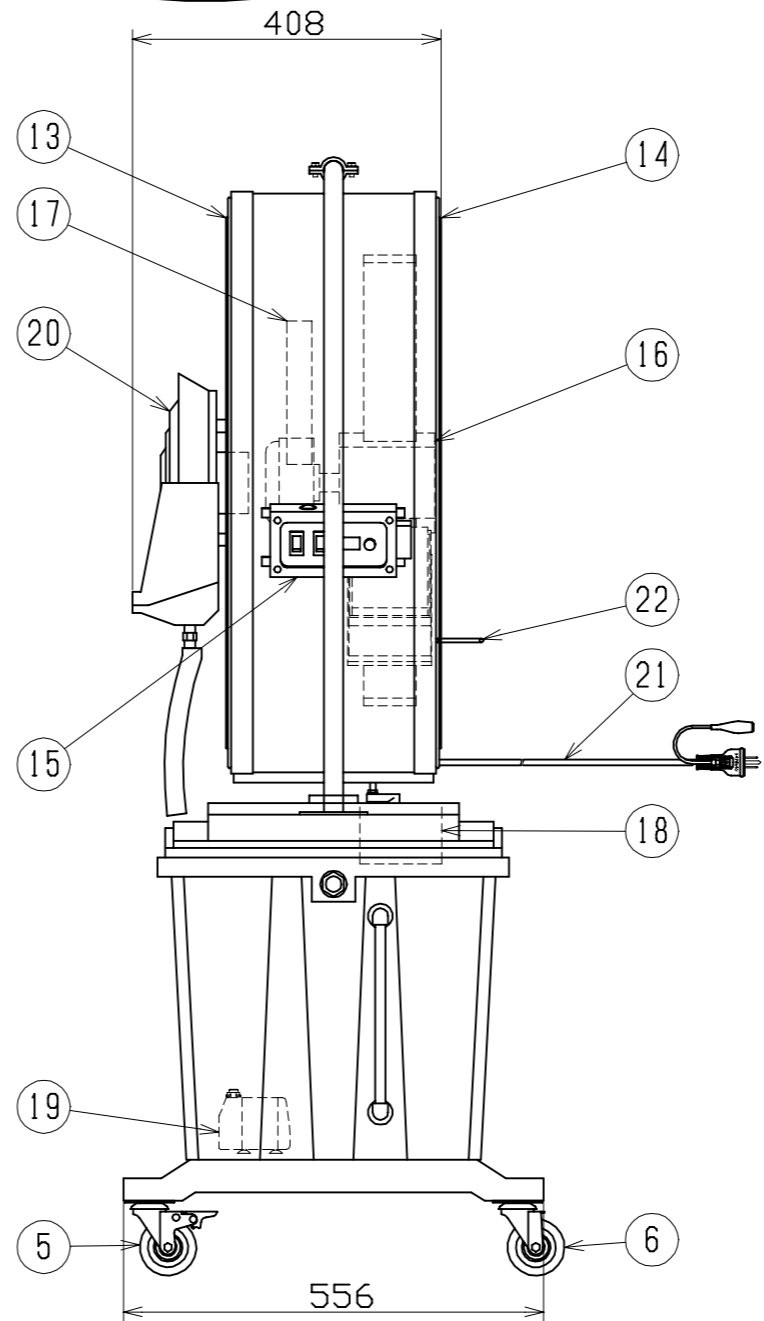
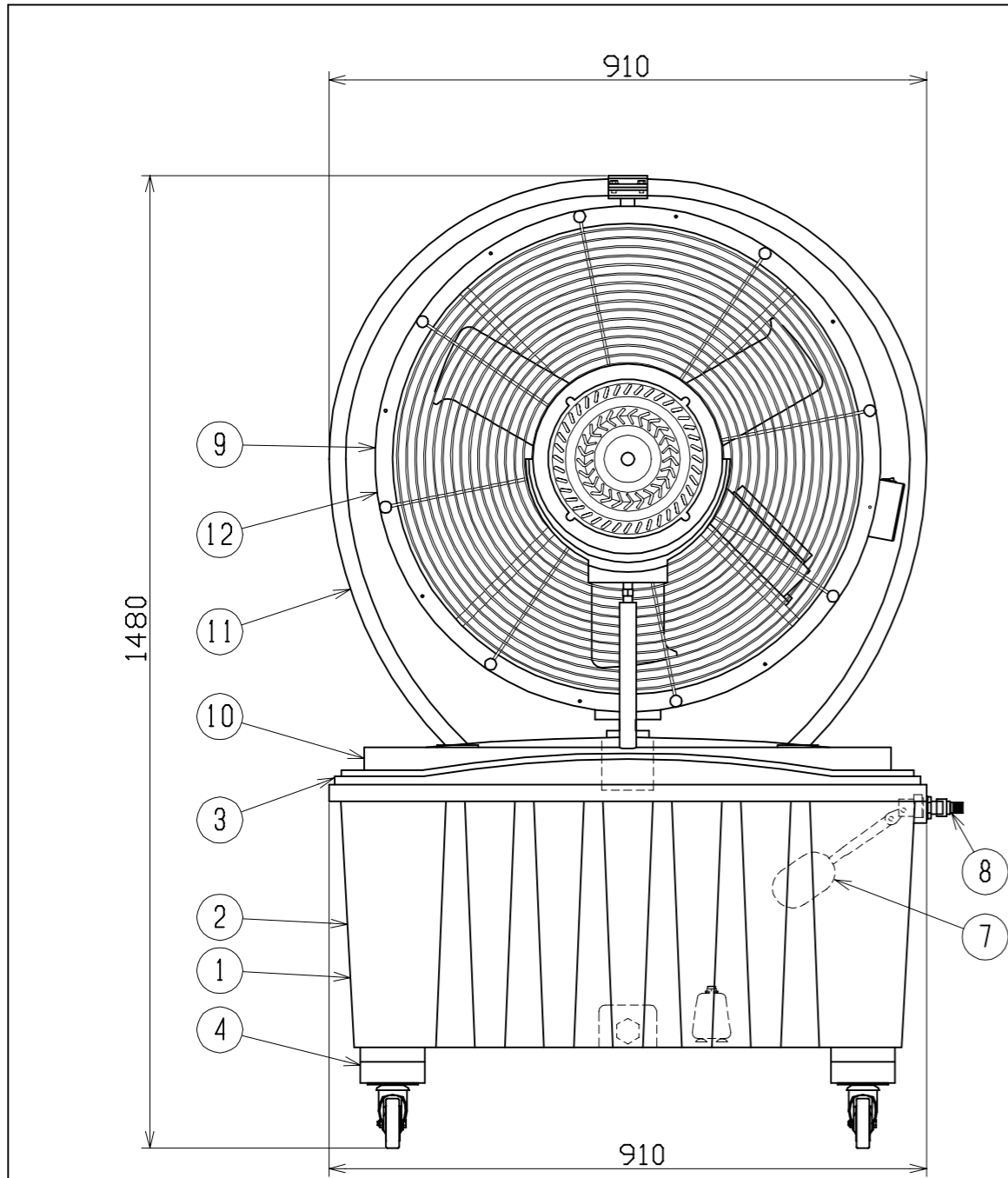


図 面 略 歴			
記号	日付	変更・追記内容	担当
△	'26.01.30	加工、組立、ミスト、キャスター、リペアボックスの類	今村
△			

主 仕 様

型 式	MSF-720		
使用 場所	屋内型		
定格電圧	AC100V		
定格周波数	50Hz	60Hz	
定格電流	5.28A	5.13A	
消費電力	400W	395W	
ミスト連続運転時間	11~13時間		
ミスト飛距離(MAX)	7m		
首振り角度	各30°(左右)		
ファン径	640		
給水方式	タンク貯水式(自動給水口)		
有効貯水量	92L		
風力	0~15段階切替式		
風速(MAX)	11.1(m/s)		
風量(MAX)	200(m ³ /min)		
回転数(MAX)	850(rpm)		
騒音	71dB		
電源電線	VCTF0.75sq×3心×5m		
使用環境温度	0~45℃		
使用環境湿度	0~90%		
本体 質量	35kg		

注1) ミスト連続運転時間は満水時からミスト可能な時間です。
 注2) タンク内にウォーターポンプで必要分の水量がない場合、ミスト運転しないでください。ウォーターポンプ故障の原因となります。
 注3) 安全にご使用いただくため、取扱説明書をご参照ください。
 注4) 仕様変更は予告なく行う場合があります。予めご了承ください。



22	フック	鋼線材	黒塗装	2	-
21	電線(リペアボックス)	PVC	VCTF1.25sq×3心×5m(6m)	1	59249●
20	ミスト装置	-	-	1	-
19	ウォーターポンプ	-	-	1	-
18	首振りモーター	-	-	1	59262
17	ファン	PA	3枚羽根	1	-
16	ファンモーター	-	PMSM(永久磁石同期モーター)	1	-
15	コントロールボックス	-	-	1	-
14	背面ガード	鋼線材	黒塗装	1	-
13	前面ガード	鋼線材	黒塗装	1	-
12	ファンフレーム	PP	黒	4	-
11	パイプフレーム	鋼管	φ25.4	1	-
10	台座	PP	黒	1	-
9	MSF-720用ファン本体側	-	MSF-720FAN	1	29813
8	給水口ジョイント	-	黄	1	-
7	フロート	-	給水口ネジG1/2	1	-●
6	キャスター	-	φ75	2	-
5	キャスター(ブレーキ付)	-	φ75	2	-
4	ベース	-	黒	2	-
3	タンク蓋	PP	黒	1	-
2	タンク	PP	黒	1	-
1	MSF-720用タンク	-	MSF-720TNK	1	29812
No.	部品名	材質	備考	個数	コード

COMPONENTS		コード		29793	
品名	ミストーム	APPD 承認	CHCK 検図	DESN 設計	DEF 製図
MODEL 型式	MSF-720				I
MATERIAL 材質	別記	REMARKS 備考	別記		
3AD 第三角法	ANGLE 尺度	SCALE 1/10	作成日	2024.11.12	
NICHIDO IND.CO.LTD	日動工業株式会社	出図コード	ZK-A3X	MSF-720	