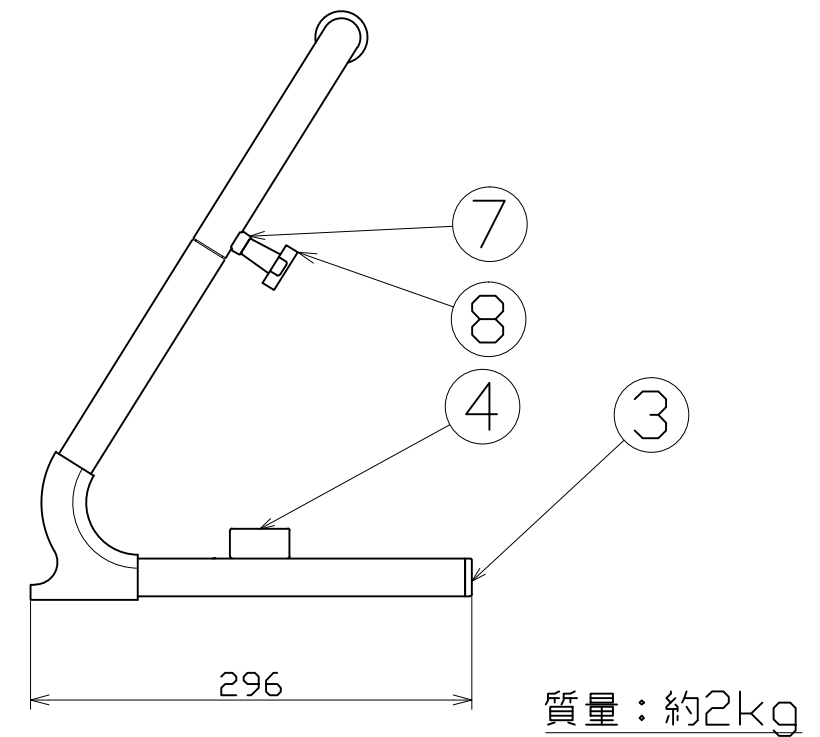
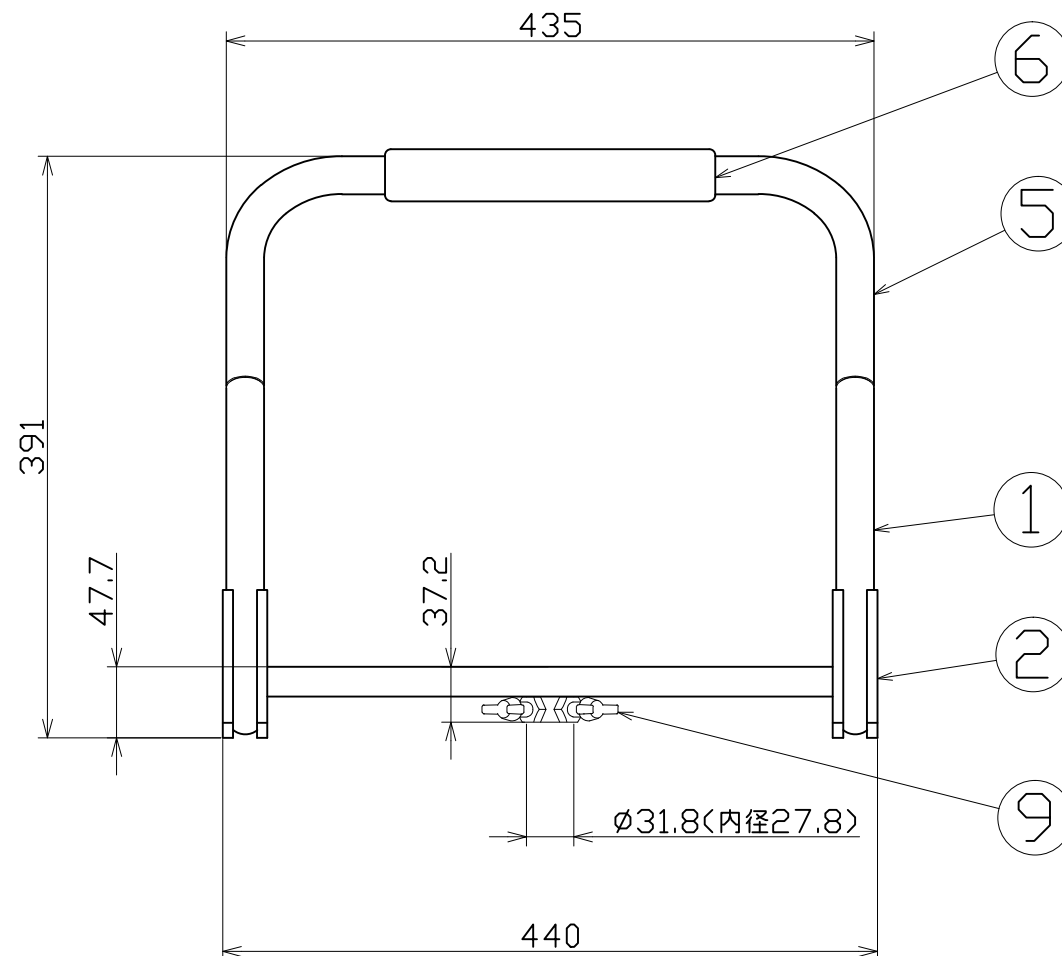
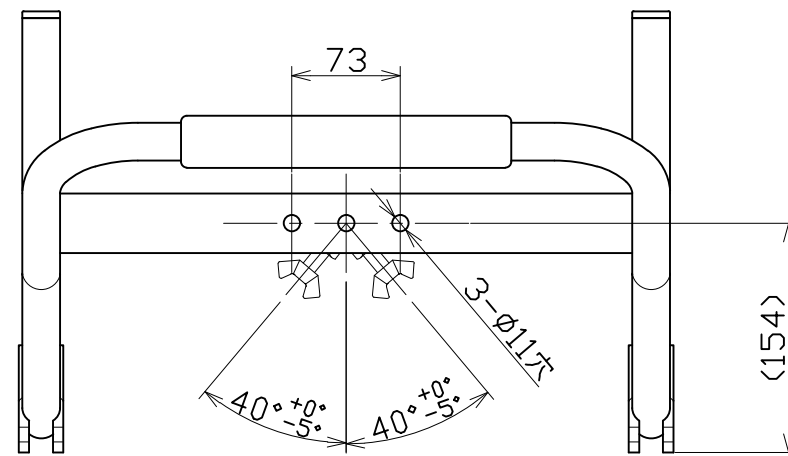




図面略歴			
記号	日付	変更・追記内容	担当
△	10.02.24	底部ナット追加	今村
△			



9	蝶ボルト	M10×30	2	54116
8	ネジ	M6	2	
7	ネジ台座	PE	2	52587
6	クッション	発泡材	1	56322
5	フレーム上	STKM	1	-
4	キャップ角	PE	2	54137
3	キャップ丸	PE	2	56321
2	樹脂ガード	PE	2	56320
1	フレーム下	STKM	1	-
No.	部品名	材質/備考	数	コード

COMPONENTS		コード 8834			
品名	マルチ床スタンド	APPD 承認	CHCK 検図	DESN 設計	DEF 製図
MODEL 型式	MS-ST				
MATERIAL 材質	REMARKS 備考				
3AD ANGLE 第三角法	SCALE 尺度	1/5	作成日	2009.10.05	
NICHIDO IND.CO.LTD 日動工業株式会社		出図コード	MS-ST		
		ZK-A3X			