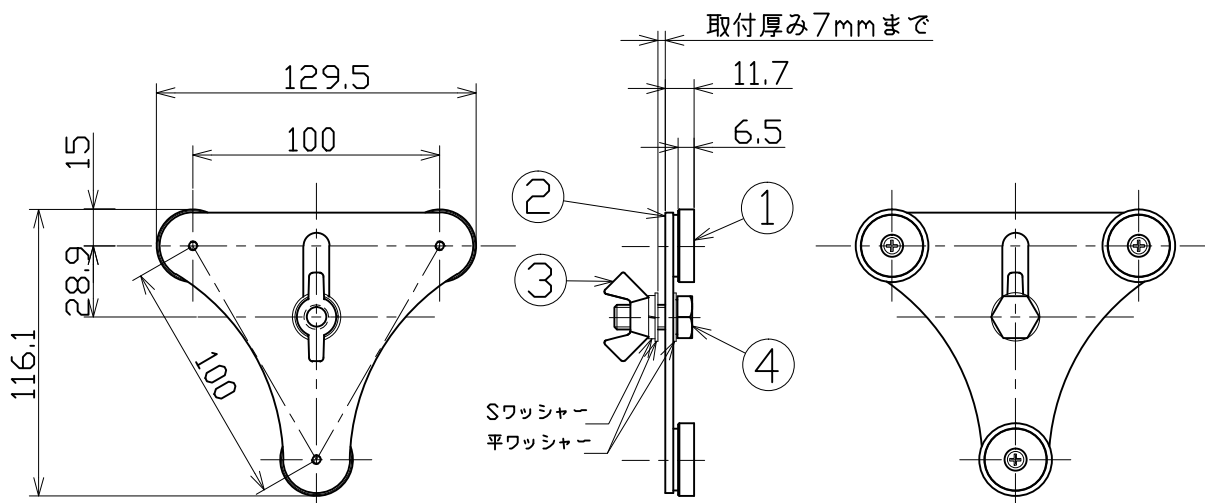




図 面 略 歴			
記号	日 付	変更・追記内容	担 当
△			
△			



主 仕 様

型 式	MG-03		
耐 荷 重	天付けの場合	最大20kg (中心位置に取り付ける事)	
	壁付けの場合	最大15kg 目安荷重 (質量×重心距離 < 950kg・mm)	
質 量	333g		
当社適応機種	LEN-F10D、LEN-10D、LEN-20D、LEN-30D、LEN-50D LPR-S20D、LPR-S30D、LPR-S50D等		
注 意 事 項	取付場所や周囲環境によって上記耐荷重以内であっても磁石がはずれる事があります。		
	必ず問題は無いか安全を確認後にご使用ください。		
	磁石がはずれ等による損害や損傷に対して保証致しかねますので、ご了承の上で使用ください。		

注1) 安全にご使用いただくため、パッケージ記載事項をご参照ください。
 注2) 仕様変更は予告なく行う場合があります。予めご了承ください。

4	ボルト	M10×25	1
3	蝶ナット	M10 鉄 メッキ	1
2	プレート	鉄 黒塗装	1
1	マグネット	ネオジム ヨーク付	3
No.	部品名	材質/備考	個数

		コード	55826			
COMPONENTS	品 名	トリプルマグピタ	APPD 承認	CHCK 検 図	DESN 設 計	DEF 製 図
MODEL	型 式	MG-03				I
MATERIAL	材 質	鉄	REMARKS	備考	-	
3AD	ANGLE	第三角法	SCALE	尺 度	1/3	作成日
		NICHIDO IND.CO.LTD	出図コード		2014.12.08	
		日動工業株式会社	ZK-A4Y		MG-03	