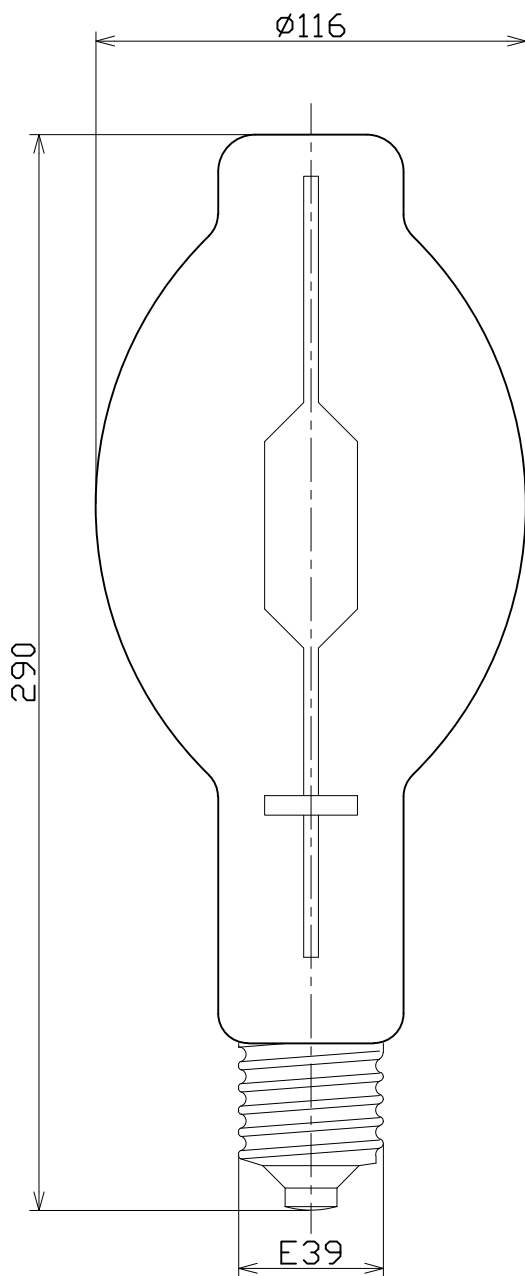




図 面 略 歴			
記号	日付	変更・追記内容	担当
△			
△			



主 仕 様

型 式	M400LSH/U
定格電圧	100V/200V
消費電力	400W
全光束	40000Lm
寿 命	約12000時間
口 金	E39
質 量	250g

		コード	52917		
COMPONENTS 品 名	メタルハライドライト	APPD 承認	CHCK 検図	DESN 設計	DEF 製図
MODEL 型 式	M400LSH/U				
MATERIAL 材 質		REMARKS 備考	交換球		
3DANGLE 第三角法	SCALE 尺 度	1/2	作成日	2008.09.18	
NICHIDO IND.CO.LTD 日動工業株式会社		出図コード	M400LSH-U		
		ZK-A4Y			