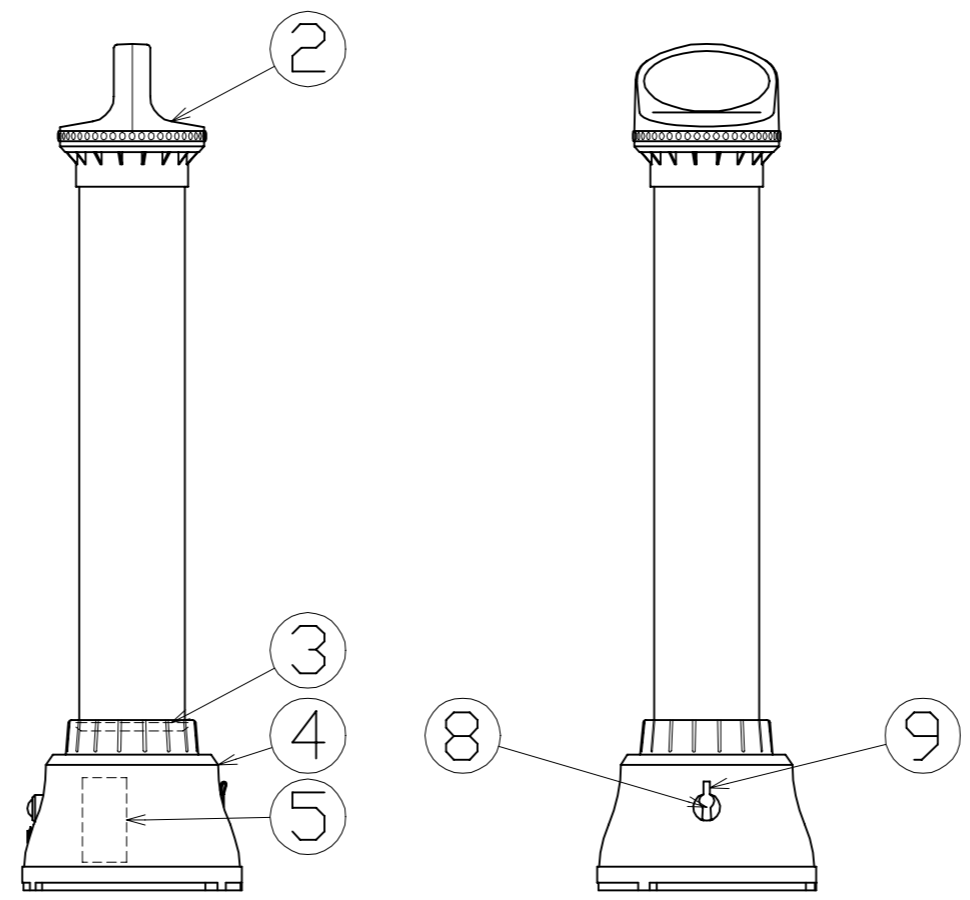
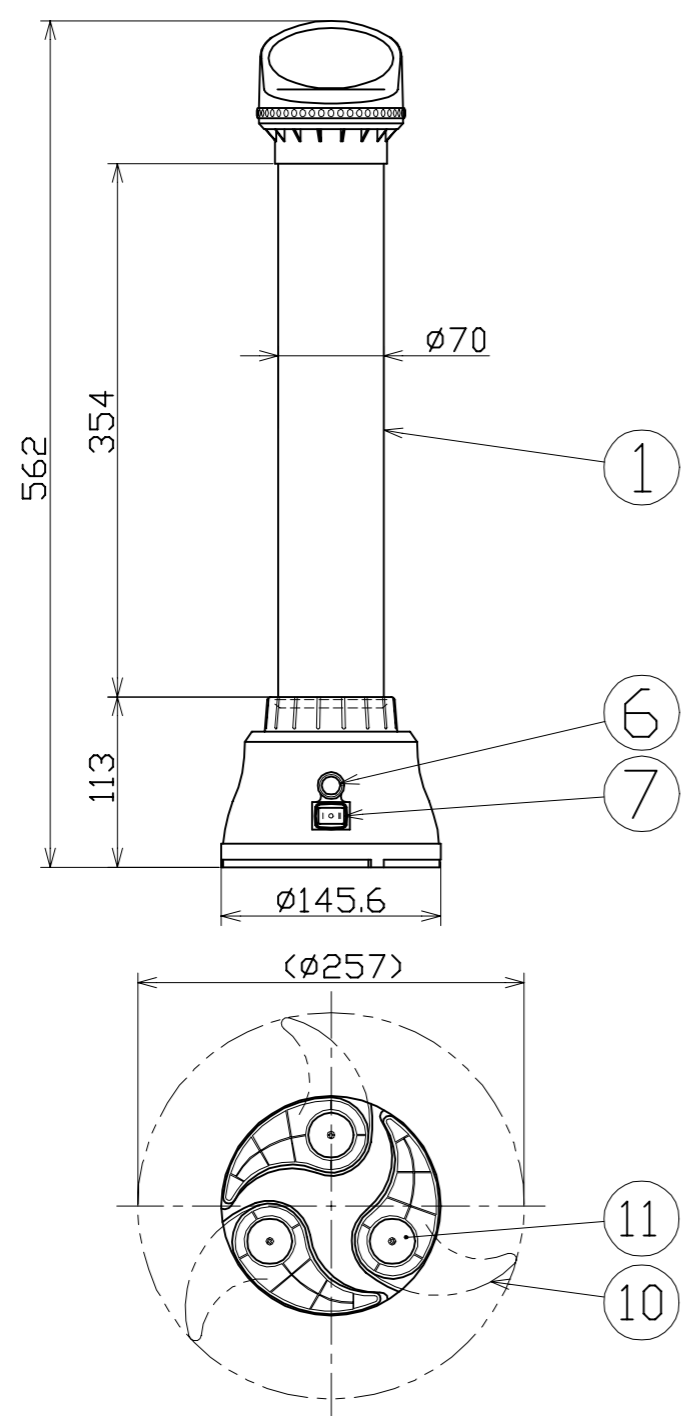


図面略歴			
記号	日付	変更・追記内容	担当
△			
△			

主仕様

型式	LUL-12W-CH-50K-PK	
使用場所	屋外型	
光源	LED	
定格光束	1080Lm	
色温度	5000K	
照射角度	360°	
スイッチ	ロッカースイッチ(ON←OFF→背面赤点滅)	
照度	HIGH	LOW
	1m	140Lx 80Lx
	2m	40Lx 20Lx
	3m	20Lx 10Lx
	4m	10Lx 6Lx
5m	8Lx 4Lx	
連続点灯時間	6時間	10時間
充電時間	ACアダプター: 5.5時間	
	シガーアダプター: 10時間	
蓄電池	リチウムイオンバッテリー	
	DC7.4V 9600mAh	
ACアダプター	入力AC100-240V 50/60Hz 出力DC8.4V 3.0A	
シガーアダプター	DC12/24V	
球寿命	50000時間	
電池寿命	600回(充放電回数)	
使用環境温度	-20~55℃	
本体質量	1.3kg	
付属品	ACアダプター	
	シガーアダプター	



注1) 当器具のLED素子交換はできません。  
 注2) LEDの光色、明るさにはバラツキがあります。  
 注3) 照度は当社実測値の為、使用環境下により異なります。  
 注4) 連続点灯時間は満充電時から1m照度が10Lx切るまでの時間です。  
 注5) 球寿命は光束が70%に低下するまでの時間です。  
 表示は設計値であり、製品の寿命を保証するものではありません。  
 注6) 充電中の点灯は電子部品に負荷がかかりますので、お控えください。  
 注7) 安全にご使用いただくため、取扱説明書をご参照ください。  
 注8) 仕様変更は予告なく行う場合があります。予めご了承ください。

付属	シガーアダプター	-	-	1	56962
付属	ACアダプター	-	-	1	56961
11	マグネット	-	φ30x3t	3	56958
10	スタンド開閉脚	-	-	3	56959
9	差込口キャップ	合成ゴム	-	1	56953
8	充電端子一式	-	No.6含	1	56952
7	電源スイッチ	-	ロッカースイッチ	1	56955
6	HIGH/LOW切替スイッチ	-	プッシュスイッチ	1	56954
5	蓄電池	-	リチウムイオン	1	56963
4	上蓋パッキン	シリコン	-	1	58220
3	電源カバー	PC	ピンク	1	56957
2	取っ手	PC	ピンク	1	56956
1	パイプカバー	PC	乳白	1	56960
No.	部品名	材質	備考	個数	コード

		コード	8258		
COMPONENTS	品名	APPD	CHCK	DESN	DEF
	充電式アップライト12W	承認	検図	設計	製図
MODEL	LUL-12W-CH-50K-PK				
MATERIAL	PC	REMARKS	備考		
3AD	ANGLE	SCALE			
第三	角法	尺度	1/5	作成日	2018.11.16
NICHIDO IND.CO.LTD		出図コード			
日動工業株式会社		ZK-A3X	LUL-12W-CH-50K-PK		