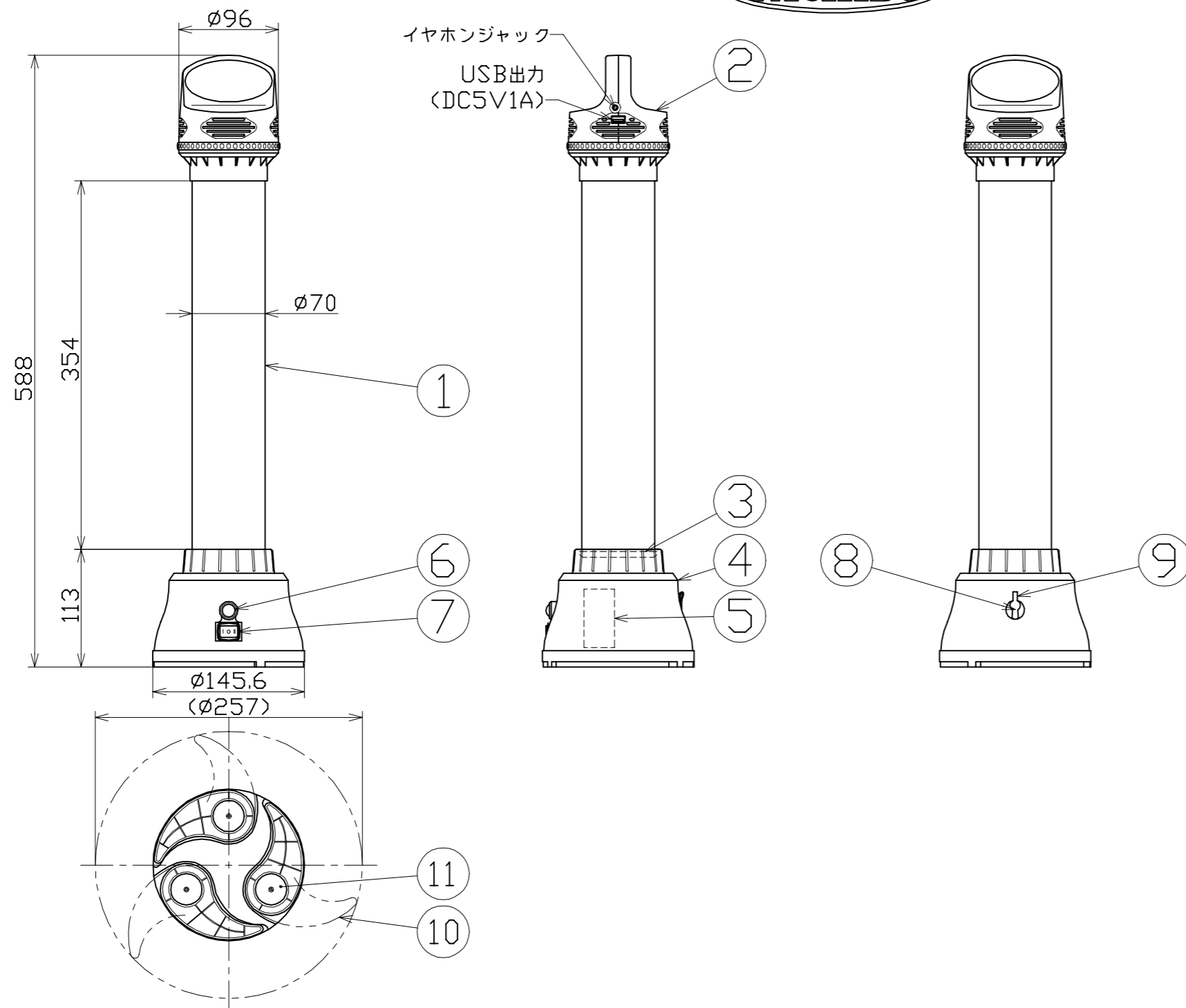


図 面 略 歴			
記号	日付	変更・追記内容	担当
△			
△			

主 仕 様

型 式	LUL-12BL-CH-50K-PK	
使用 場所	屋内型	
光 源	LED	
定格 光束	1080Lm	
色 温 度	5000K	
照射 角度	360°	
スイッチ	ロッカースイッチ(ON←OFF→背面赤点滅)	
照 度	HIGH	LOW
	1m	140Lx 80Lx
	2m	40Lx 20Lx
	3m	20Lx 10Lx
	4m	10Lx 6Lx
5m	8Lx 4Lx	
連続点灯時間	6時間	10時間
充 電 時 間	ACアダプター:5.5時間	
	シガーアダプター:10時間	
蓄 電 池	リチウムイオンバッテリー	
	DC7.4V 9600mAh	
ACアダプター	入力AC100-240V 50/60Hz 出力DC8.4V 3.0A	
球 寿 命	50000時間	
電池 寿命	600回(充放電回数)	
使用環境温度	-20~55℃	
本 体 質 量	1.5kg	



No.	部品名	材質	備考	個数	コード
付属	オーディオケーブル	-	-	1	56965
付属	シガーアダプター	-	-	1	56962
付属	ACアダプター	-	-	1	56961
11	マグネット	-	φ30×3t	3	56958
10	スタンド開閉脚	-	-	3	56959
9	差込口キャップ	合成ゴム	-	1	56953
8	充電端子一式	-	No.6含	1	56952
7	電源スイッチ	-	ロッカースイッチ	1	56955
6	HIGH/LOW切替スイッチ	-	プッシュスイッチ	1	56954
5	蓄電池	-	リチウムイオン	1	56963
4	電源カバー	PC	ピンク	1	56957
3	上蓋パッキン	シリコン	-	1	58220
2	取っ手	PC	ピンク	1	56964
1	パイプカバー	PC	乳白	1	56960

注1) 当器具のLED素子交換はできません。
 注2) LEDの光色、明るさにはバラツキがあります。
 注3) 照度は当社実測値の為、使用環境下により異なります。
 注4) 連続点灯時間は満充電時から1m照度が10Lx切るまでの時間です。
 注5) 球寿命は光束が70%に低下するまでの時間です。
 表示は設計値であり、製品の寿命を保証するものではありません。
 注6) 充電中の点灯は電子部品に負荷がかかりますので、お控えください。
 注7) 安全にご使用いただくため、取扱説明書をご参照ください。
 注8) 仕様変更は予告なく行う場合があります。予めご了承ください。

		コード	8254		
COMPONENTS	品名	APPD 承認	CHCK 検 図	DESN 設 計	DEF 製 図
MODEL	充電式アップライト				
型 式	LUL-12BL-CH-50K-PK				I
MATERIAL	PC	REMARKS	-		
3AD ANGLE	SCALE	1/5	作成日	2018.03.14	
第三角法	尺 度				
NICHIDO IND.CO.LTD	出 図 代 理	LUL-12BL-CH-50K-PK			
日動工業株式会社	ZK-A3X				