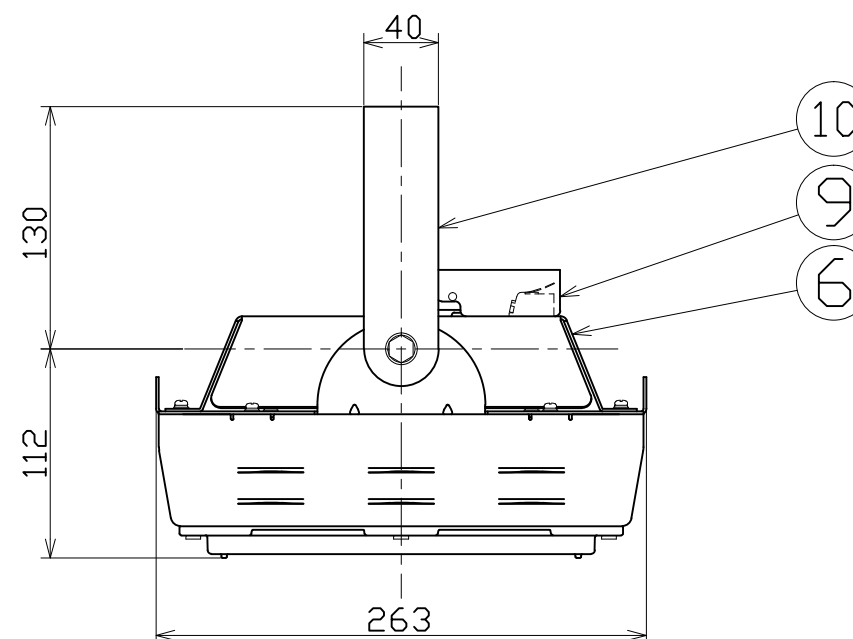
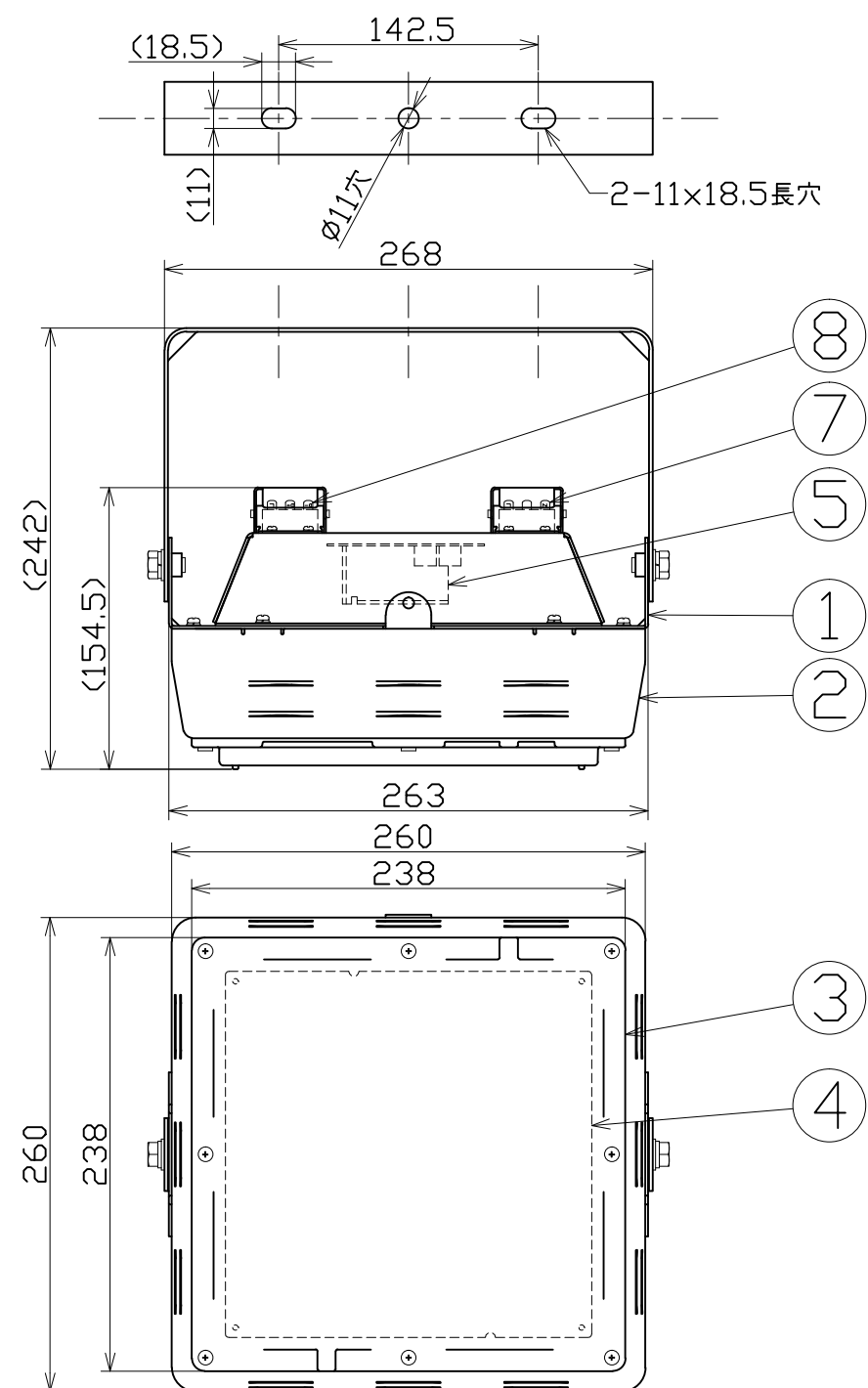


図面略歴			
記号	日付	変更・追記内容	担当
△	'22.01.17	再計測仕様修正	今村
△			

主仕様

型式	LSBX85SD-P-HMW-50K	
使用場所	屋内型	
本体色	白	
光源	LED	
定格光束	13600Lm	
光源色[色温度]	昼白色 [5000K]	
平均演色評価数	Ra73	
照射角度	108°[1/2ビーム角] 164°[1/10ビーム角]	
定格電圧	AC100V (200V)	
周波数	50/60Hz	
入力電圧範囲	AC85~277V	
	調光器無し	調光器有り
定格電流	0.88A (0.44A)	0.86~0.19A (0.44~0.13A)
定格消費電力	88W (87W)	85~16.5W (83~15.9W)
固有エネルギー消費効率	154.5lm/W (156.3lm/W)	
照度	1m	4855Lx 5090~1030Lx
	2m	1290Lx -
	3m	600Lx -
	4m	355Lx -
	5m	240Lx 245~50Lx
サージ耐圧	ライン間 6kV	
	ライン-アース間 15kV	
球寿命	60000時間	
使用環境温度	-30~50℃	
質量	2.4kg	



□P	リモコン	-	SK-BT1-RE	1	-
□P	調光器	-	SK-BT2-DD	1	14385
付属	落下防止ワイヤー	SUS	-	2	-
10	本体取付枠	SUS201	t2.0 白塗装	1	57821
9	端子台カバー	アルミ	t1.0 白塗装	1	-
8	調光端子台	-	-	1	-
7	電源端子台	-	-	1	-
6	電源カバー	アルミ	t1.5 白塗装	1	-
5	電源基板	-	-	1	-
4	LED基板	-	-	1	-
3	乳白カバー	PC	-	1	58230
2	ヒートシンクケース	アルミ	t1.5 白塗装	1	-
1	ベース	アルミ	t1.5 白塗装	1	-
No.	部品名	材質	備考	個数	コード

- 注1) 当器具のLED素子交換はできません。
 注2) LEDの光源色、明るさにはバラツキがあります。
 注3) ()内数値は入力200Vでの値です。
 注4) 照度は当社実測値の為、使用環境下により異なります。
 注5) 球寿命は光束が70%に低下するまでの時間です。
 表示は設計値であり、製品の寿命を保証するものではありません。
 注6) サージ耐圧試験方法はIEC61000-4-5に準ずる。
 注7) 使用環境温度外の使用は一時的に可能ですが、保護機能により消灯する場合があります。内部電子部品の寿命が短くなりますので、使用環境温度内でご使用ください。
 注8) 安全にご使用いただくため、取扱説明書をご参照ください。
 注9) 仕様変更は予告なく行う場合があります。予めご了承ください。

				コード	14370
COMPONENTS	品名	APPD	CHCK	DESN	DEF
	スクエアボックス85 乳白(調光器対応型)	承認	検図	設計	製図
MODEL	型式				
	LSBX85SD-P-HMW-50K				I
MATERIAL	材質	別記	REMARKS	備考	別記
3AD	ANGLE	SCALE			
	三角法	尺度	1/4	作成日	2021.10.25
NICHIDO	IND.CO.LTD	出図コード			
日動工業株式会社	ZK-A3X				LSBX85SD-P-HMW-50K