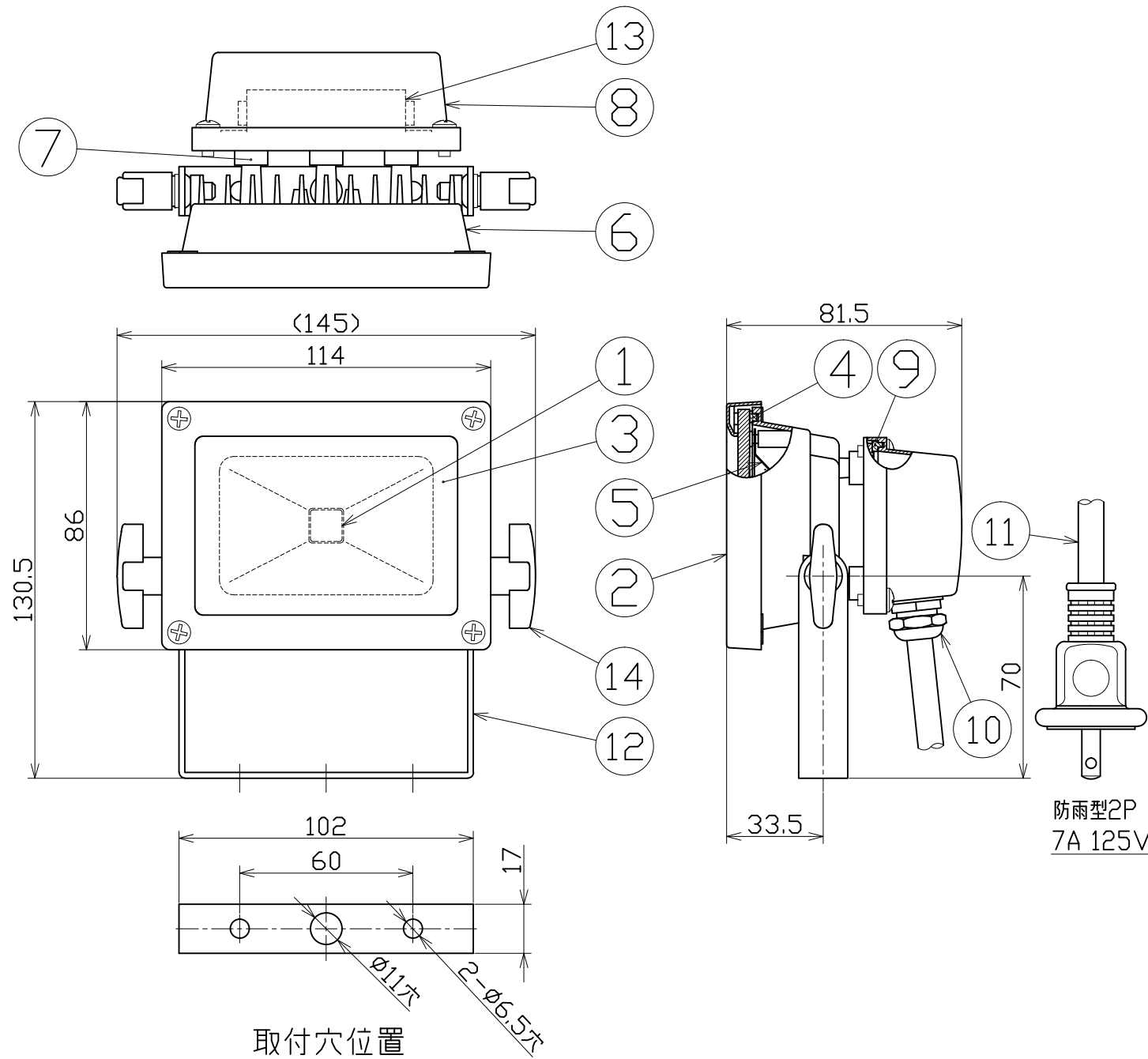




| 図面略歴 | | | |
|------|-----------|---------------|----|
| 記号 | 日付 | 変更・追記内容 | 担当 |
| △ | '19.03.14 | 電源変更 lot19.02 | 今村 |
| △ | '19.06.03 | 電源変更 lot19.05 | 今村 |
| △ | '21.04.27 | 電線種変更 lot2104 | 今村 |



主仕様

| | | |
|--------|-------------|-------|
| 型式 | LPR-S10D-3M | |
| 使用場所 | 簡易防雨型 | |
| 光源 | LED10W | |
| 定格光束 | 610Lm | |
| 色温度 | 6000K | |
| 照射角度 | 120° | |
| 定格電圧 | AC100V | |
| 周波数 | 50/60Hz | |
| 定格電流 | 0.09A | |
| 定格消費電力 | 9.2W | |
| 照度 | 1m | 270Lx |
| | 2m | 71Lx |
| | 3m | 34Lx |
| | 4m | 20Lx |
| | 5m | 14Lx |
| 球寿命 | 40000時間 | |
| 使用環境温度 | -25~45℃ | |
| 質量 | 840g | |

- 注1) 当器具のLED素子交換はできません。
 注2) LEDの光色、明るさにはバラツキがあります。
 注3) 照度は当社実測値の為、使用環境下により異なります。
 注4) 球寿命は光束が70%に低下するまでの時間です。
 表示は設計値であり、製品の寿命を保証するものではありません。
 注5) 使用環境温度外の使用は一時的に可能ですが、保護機能により消灯する場合があります。内部電子部品の寿命が短くなりますので、使用環境温度内でご使用ください。
 注6) 安全にご使用いただくため、取扱説明書をご参照ください。
 注7) 仕様変更は予告なく行う場合があります。予めご了承ください。

| No | 部品名 | 材質 | 備考 | 個数 | コード | コード番号名称 |
|----|-----------|------|--------------|----|--------|--------------------------|
| 14 | ノブボルト | - | M6x14 | 2 | 55864 | LPR-S10D用 角度調節ノブボルト |
| 13 | 電源 | - | LPR-S10D用 | 1 | 55866● | LPR-S10D用 電源 |
| 12 | 本体取付枠 | SPCC | t2.0 塗装 | 1 | 55865 | LPR-S10D用 本体取付枠 |
| 11 | 電源コード | VCT | 0.75sqx2芯x3m | 1 | 55169● | - |
| 10 | ケーブルロック | - | - | 1 | 57549● | - |
| 9 | 電源カバーパッキン | シリコン | | 1 | 55859● | LPR-S10D用 電源カバーパッキン |
| 8 | 電源カバー | ADC | 塗装 | 1 | 55858● | LPR-S10D用 電源カバー |
| 7 | 本体電源間パッキン | シリコン | 本体電源連結部 | 6 | 55861● | LPR-S10D用 6点パッキン |
| 6 | 本体ケース | ADC | 塗装 | 1 | 55857● | LPR-S10D用 本体ケース |
| 5 | 反射板 | アルミ | | 1 | 55856● | LPR-S10D用 反射板 |
| 4 | 本体パッキン | シリコン | 本体内部 | 1 | 55860● | LPR-S10D用 フロントパッキン |
| 3 | 強化ガラス板 | - | | 1 | 55913● | LPR-S10D用 ガラス |
| 2 | フロント枠 | ADC | 塗装 | 1 | 55855● | LPR-S10D用 フロント枠 |
| 1 | LED素子 | - | 6000K | 1 | 55862● | LPR-S10D用 素子 リード線付 6000K |
| No | 部品名 | 材質 | 備考 | 個数 | コード | コード番号名称 |

コード番号末尾に●の記載がある物は過去に変更があった部品

| COMPONENTS | | コード | |
|--------------------|---------|-------------|------------|
| 品名 | 承認 | 検図 | 設計 |
| LED作業灯10W | APPD | CHCK | DES |
| LPR-S10D-3M | 承認 | 検図 | 設計 |
| MATERIAL | REMARKS | DEF | DEF |
| 材質 | 備考 | 設計 | 設計 |
| 3AD ANGLE | SCALE | 作成日 | 2014.03.07 |
| 第三角法 | 尺度 | 1/2 | |
| NICHIDO IND.CO.LTD | 出図コード | LPR-S10D-3M | |
| 日動工業株式会社 | ZK-A3X | | |