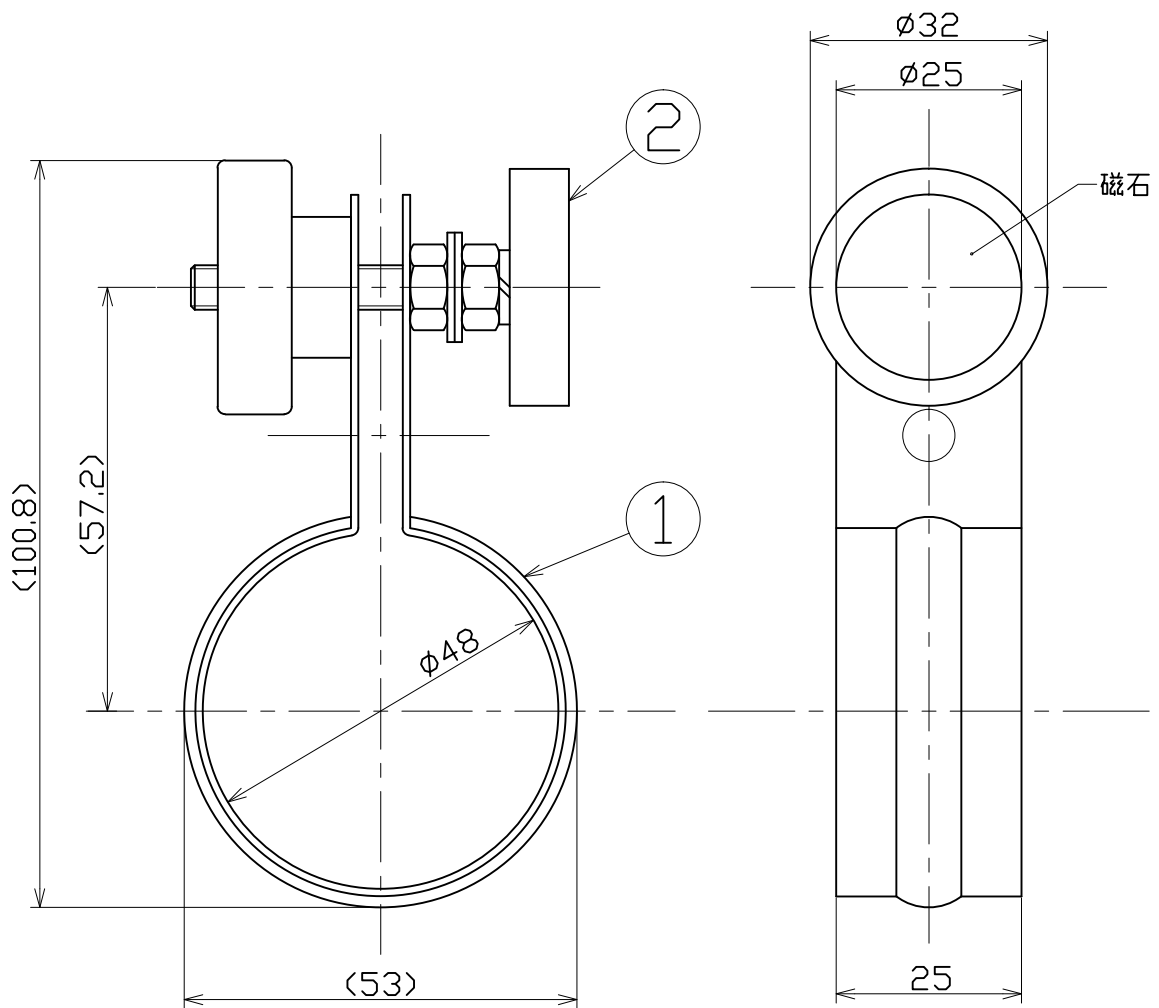




図 面 略 歴			
記号	日 付	変更・追記内容	担 当
△			
△			



2	マグピタ	ネオジム磁石 MG-01	1
1	VPバンド	SPHC 電気亜鉛メッキ	1
No.	部品名	材質/備考	個数

COMPONENTS		コード		56231	
品名	パイプライト用マグネットホルダー	APPD 承認	CHCK 検 図	DESN 設計	DEF 製 図
MODEL 型式	LPL-MG				I
MATERIAL 材質	別記	REMARKS 備考	質量:120g		
3AD 第三角法	ANGLE 尺 度	SCALE 尺 度	1/1	作成日	2016.02.04
NICHIDO IND.CO.LTD		出図コード	LPL-MG		
日動工業株式会社		ZK-A4Y			