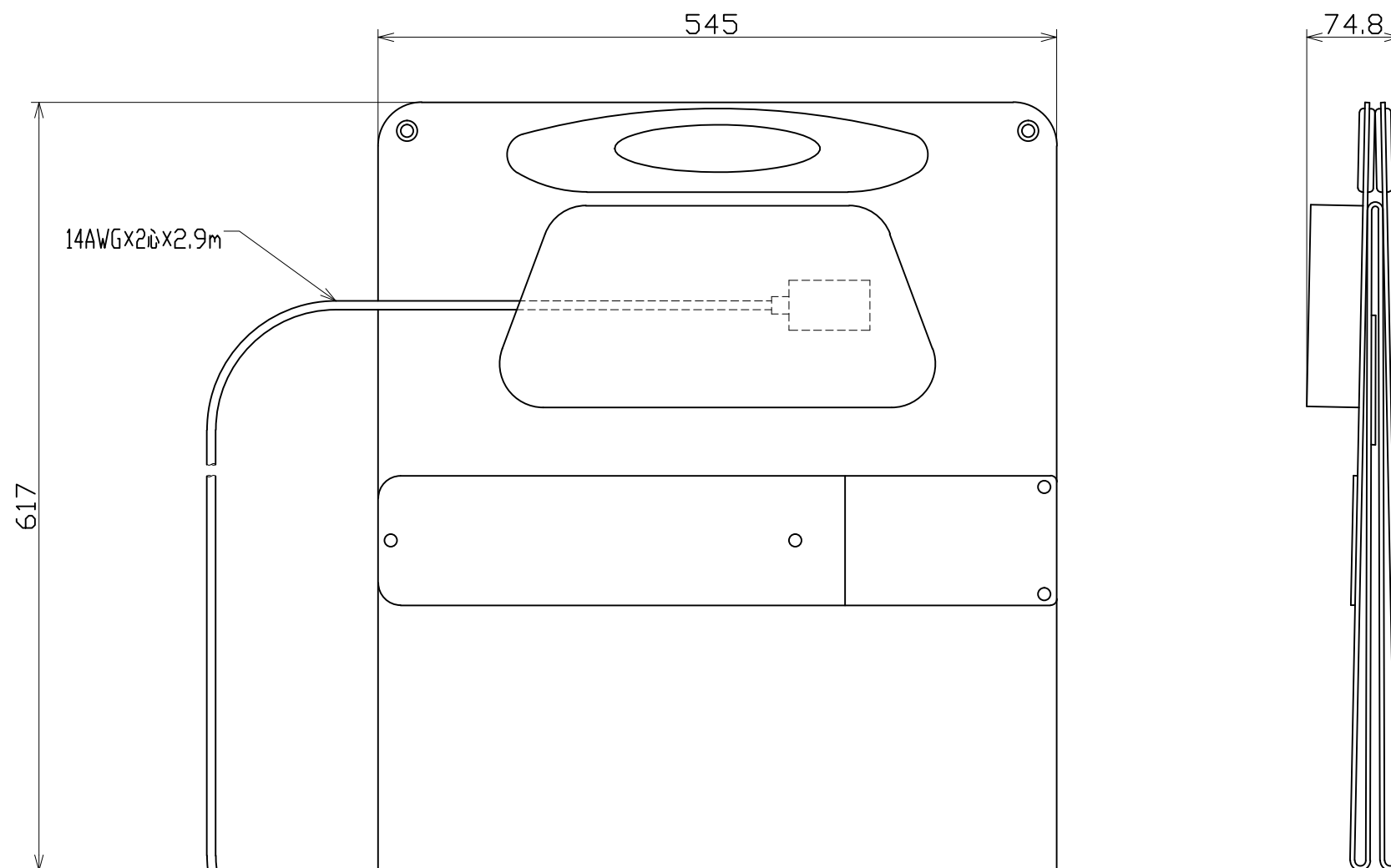




図面略歴			
記号	日付	変更・追記内容	担当
△			
△			



主仕様

型式	LPE-S0200V3
使用場所	屋外型(IP65)
適応機種	LPE-R1000L LPE-E3800L LPE-E3200LW
定格電力	200W
開放電圧	48V
短絡電流	5.5A
質量	6.8kg

注1) アンダーソン、XT60コネクタは非防水です。
雨や湿気の多い場所で接続および充電しないでください。
注2) 安全にご使用いただくため、取扱説明書をご参照ください。
注3) 仕様変更は予告なく行う場合があります。予めご了承ください。

▽

(XT60バレットコネクタ)
(ごっつエネル・レイニーパワー徳永で使用)

(アンダーソンコネクタ)
(パワーバンクで使用)



				コード	11548
COMPONENTS 品名	ポータブル電源用ソーラーパネル200W	APPD 承認	CHCK 検図	DESN 設計	DEF 製図
MODEL 型式	LPE-S0200V3				I
MATERIAL 材質	-	REMARKS 備考	-		
3AD 第三角法	ANGLE 尺度	SCALE 1/5 1/10	作成日	2024.04.11	
NICHIDO IND.CO.LTD 日動工業株式会社	出図コード ZK-A3X	LPE-S0200V3			