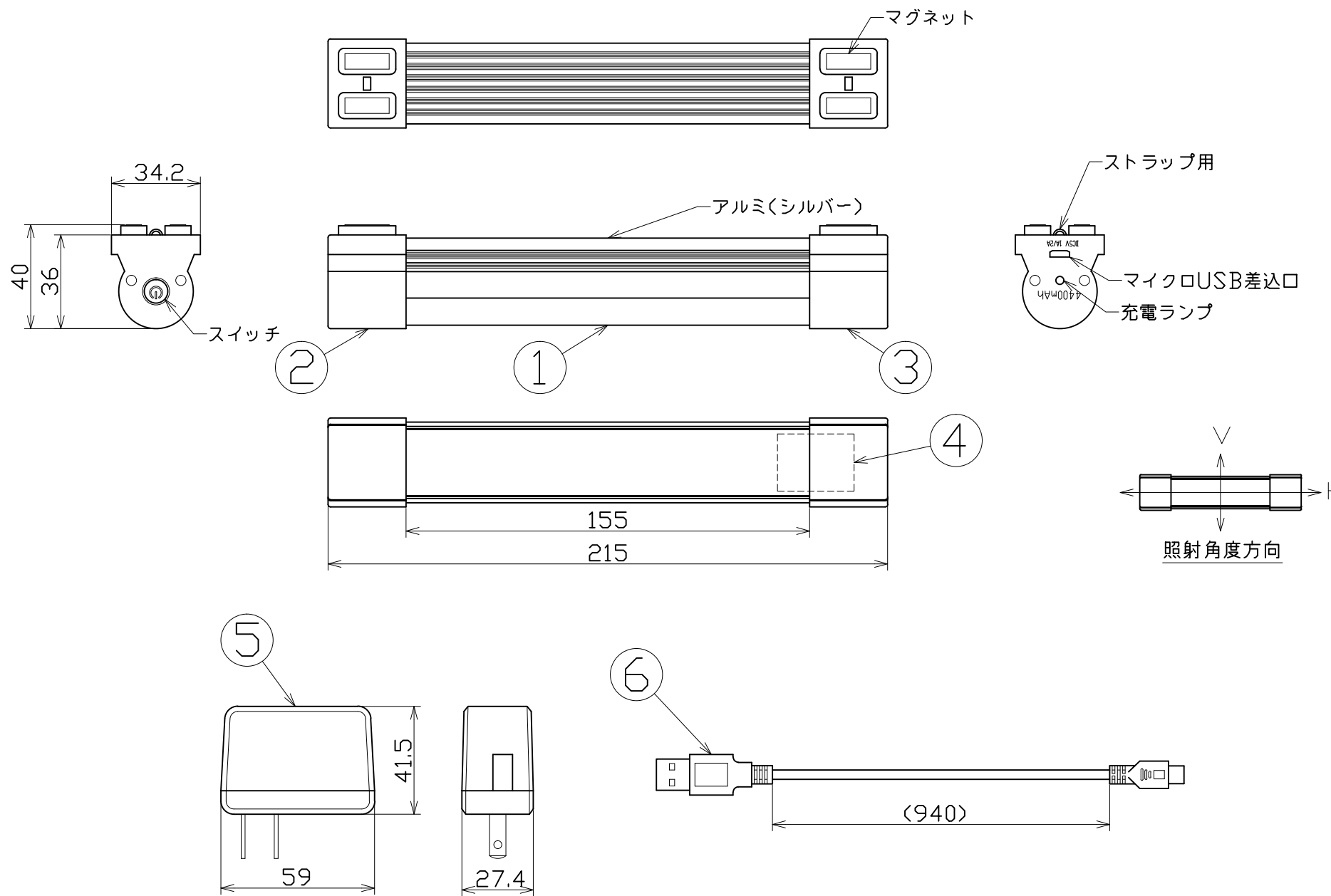




| 図 面 略 歴 |           |                        |    |
|---------|-----------|------------------------|----|
| 記号      | 日付        | 変更・追記内容                | 担当 |
| △       | '16.06.08 | ACアダプター変更              | 今村 |
| △       | '17.04.03 | LED素子変更 No5671 lot1704 | 今村 |

主 仕 様

|         |                                 |       |        |
|---------|---------------------------------|-------|--------|
| 型 式     | LMT-5W-CH                       |       |        |
| 使用 場所   | 屋内型                             |       |        |
| 光 源     | LED5W                           |       |        |
| 色 温 度   | 6000K                           |       |        |
| 照射 角度   | H:120° V:220°                   |       |        |
| 点灯パターン  | HIGH→MID→LOW→OFF<br>長押し 点滅←→SOS |       |        |
|         | HIGH                            | MID   | LOW    |
| 定格 光束   | 370Lm                           | 190Lm | 30Lm   |
| 照度      | 1m                              | 125Lx | 65Lx   |
|         | 2m                              | 30Lx  | 15Lx   |
|         | 3m                              | 15Lx  | 10Lx   |
|         | 4m                              | 10Lx  | 5Lx    |
|         | 5m                              | 5Lx   | 3Lx    |
| 連続点灯時間  | 4-5H                            | 7-8H  | 27-28H |
| 充電 時間   | 4H                              |       |        |
| 蓄 電 池   | リチウムイオンバッテリー                    |       |        |
|         | DC3.7V 4400mAh                  |       |        |
| ACアダプター | 入力AC100-240V 50/60Hz            |       |        |
|         | 出力DC5V 2.0A                     |       |        |
| 球 寿 命   | 35000H                          |       |        |
| 電池 寿命   | 300回(充放電回数)                     |       |        |
| 使用環境温度  | -10~40℃                         |       |        |
| 本体 質量   | 209g                            |       |        |



- 注1) 当器具のLED素子交換はできません。  
 注2) LEDの光色、明るさにはバラツキがあります。  
 注3) 照度は当社実測値の為、使用環境下により異なります。  
 注4) 点灯時間の連続点灯時間は満充電時から1m照度が10Lx切るまでの時間です。  
 注5) 球寿命は光束が70%に低下するまでの時間です。  
 表示は設計値であり、製品の寿命を保証するものではありません。  
 注6) 充電中の点灯は電子部品に負荷がかかりますので、お控えください。  
 注7) 安全にご使用いただくため、取扱説明書をご参照ください。  
 注8) 仕様変更は予告なく行う場合があります。予めご了承ください。

|     |              |     |                  |    |        |
|-----|--------------|-----|------------------|----|--------|
| QP  | 吊下げフック       | -   | LMT-F            | 1  | 56615  |
| QP  | 防塵キャップ       | -   | LMT-DPC          | 2  | 56337  |
| QP  | 吊下げワイヤー      | -   | LMT-WI           | 2  | 56336  |
| QP  | マグネットシール     | -   | LMT-MS           | 2  | 56335  |
| QP  | パイプ固定具       | -   | LMT-PA           | 1  | 56334  |
| QP  | 防水バッグ        | -   | LMT-BAG          | 1  | 56332  |
| QP  | 吸盤スタンド       | -   | LMT-ST           | 1  | 56331  |
| 付属  | マルチストラップ     | -   | -                | 1  | 56338  |
| 6   | USBケーブル      | -   | USB/マイクロUSB      | 1  |        |
| 5   | ACアダプター      | -   | -                | 1  | 56282● |
| 4   | リチウムイオンバッテリー | -   | 3.7V 4400mAh     | 1  | 56340  |
| 3   | 充電側カバー式      | ABS | 白 基板、マグネット付      | 1  | 56469  |
| 2   | スイッチカバー式     | ABS | 白 基板、マグネット、スイッチ付 | 1  | 56466  |
| 1   | レンズカバー       | PC  | 乳白               | 1  | 56462  |
| No. | 部品名          | 材質  | 備考               | 個数 | コード    |

コード番号末尾に●の記載がある物は過去に変更があった部品

コード 11105

| COMPONENTS         | 品名              | APPD 承認    | CHCK 検 図   | DESIN 設 計 | DEF 製 図 |
|--------------------|-----------------|------------|------------|-----------|---------|
|                    | 機式LEDライト(充電タイプ) |            |            |           |         |
| MODEL              | LMT-5W-CH       |            |            |           |         |
| MATERIAL           | 別記              | REMARKS 備考 | 別記         |           | I       |
| 3AD ANGLE          | SCALE 1/2       | 作成日        | 2016.04.06 |           |         |
| NICHIDO IND.CO.LTD | 出図コード           | LMT-5W-CH  |            |           |         |
| 日動工業株式会社           | ZK-A3X          |            |            |           |         |