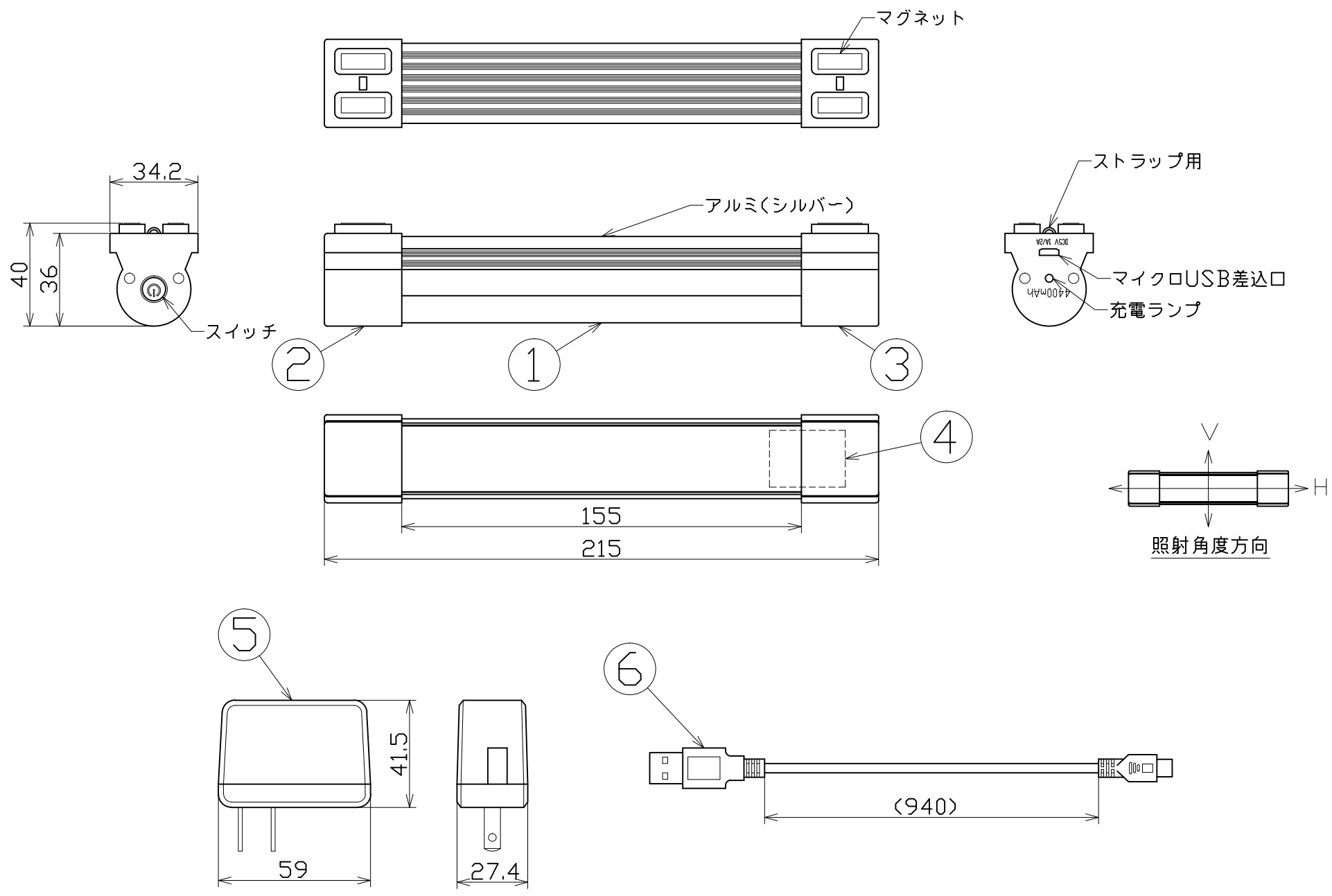




図面略歴			
記号	日付	変更・追記内容	担当
△			
△			

主仕様

型式	LMT-5W-CH-R			
使用場所	屋内型			
光源	LED5W			
色温度	6000K			
照射角度	H:120° V:220°			
点灯パターン	HIGH→MID→LOW→赤点滅→OFF (赤点滅回数:126回/分)			
	HIGH	MID	LOW	赤点滅
定格光束	370Lm	190Lm	30Lm	-
照度	1m	125Lx	65Lx	15Lx
	2m	30Lx	15Lx	3Lx
	3m	15Lx	10Lx	1Lx
	4m	10Lx	5Lx	-
	5m	5Lx	3Lx	-
連続点灯時間	4-5時間	7-8時間	27-28時間	7時間(注5)
充電時間	4時間			
蓄電池	リチウムイオンバッテリー DC3.7V 4400mAh			
ACアダプター	入力AC100-240V 50/60Hz 出力DC5V 2.0A			
球寿命	35000時間			
電池寿命	300回(充放電回数)			
使用環境温度	-10~40℃			
本体質量	209g			



▷

□P	吊下げフック	-	LMT-F	1	56615
□P	防塵キャップ	-	LMT-DPC	2	56337
□P	吊下げワイヤー	-	LMT-WI	2	56336
□P	マグネットシール	-	LMT-MS	2	56335
□P	パイプ固定具	-	LMT-PA	1	56334
□P	防水バッグ	-	LMT-BAG	1	56332
□P	吸盤スタンド	-	LMT-ST	1	56331
付属	マルチストラップ	-	-	1	56338
6	USBケーブル	-	USB/マイクロUSB	1	
5	ACアダプター	-	-	1	56282
4	リチウムイオンバッテリー	-	3.7V 4400mAh	1	56340
3	充電側カバー式	ABS	白 基板、マグネット付	1	-
2	スイッチカバー式	ABS	白 基板、マグネット、スイッチ付	1	-
1	レンズカバー	PC	乳白	1	56462
No.	部品名	材質	備考	個数	コード

注1) 当器具のLED素子交換はできません。
 注2) LEDの光色、明るさにはバラツキがあります。
 注3) 照度は当社実測値の為、使用環境下により異なります。
 注4) 点灯時間の連続点灯時間は満充電時から1m照度が10Lx切るまでの時間です。
 注5) 赤点滅は消灯するまでの時間です。
 注6) 球寿命は光束が70%に低下するまでの時間です。
 表示は設計値であり、製品の寿命を保証するものではありません。
 注7) 充電中の点灯は電子部品に負荷がかかりますので、お控えください。
 注8) 安全にご使用いただくため、取扱説明書をご参照ください。
 注9) 仕様変更は予告なく行う場合があります。予めご了承ください。

				コード	11106
COMPONENTS	品名	APPD	CHCK	DESN	DEF
	マグピタチューバー5W 赤点滅	承認	検図	設計	製図
MODEL	LMT-5W-CH-R				
MATERIAL	別記	REMARKS	備考	別記	I
3AD	ANGLE	SCALE	1/2	作成日	2018.02.02
第三	角法	尺度			
NICHIDO IND.CO.LTD				出図コード	LMT-5W-CH-R
日動工業株式会社				ZK-A3X	