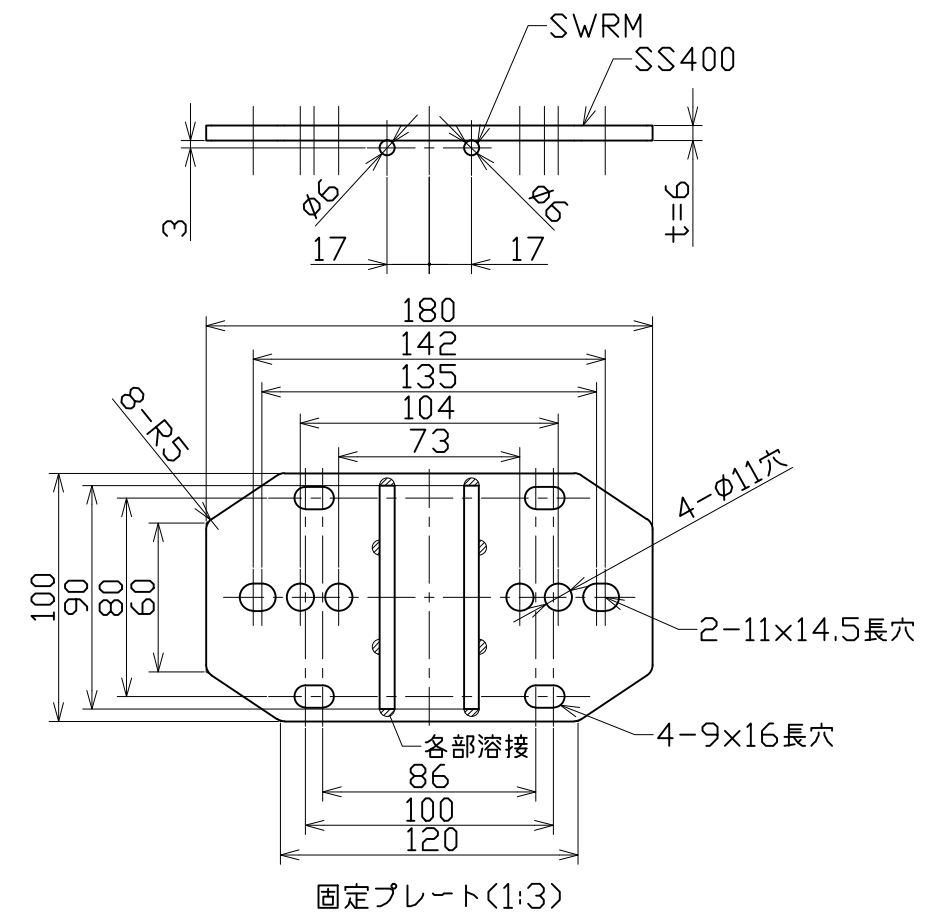
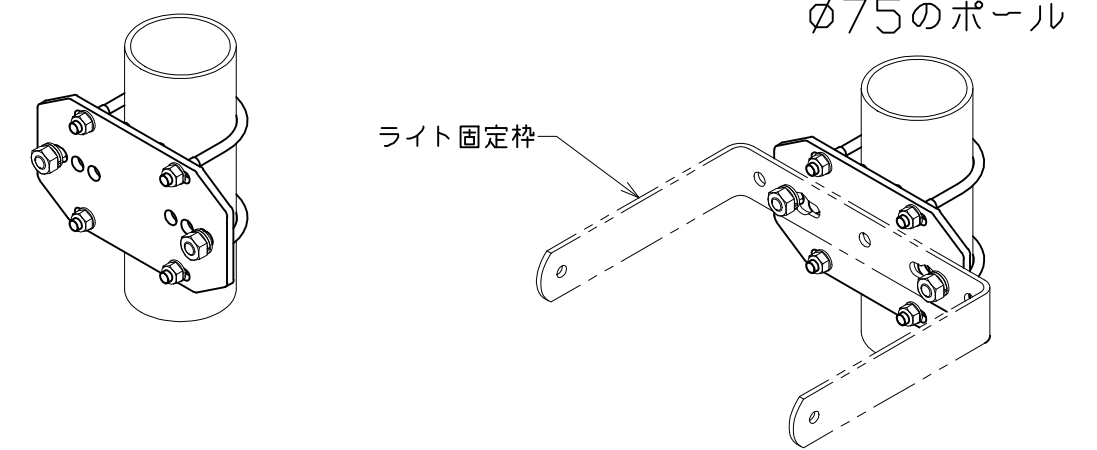
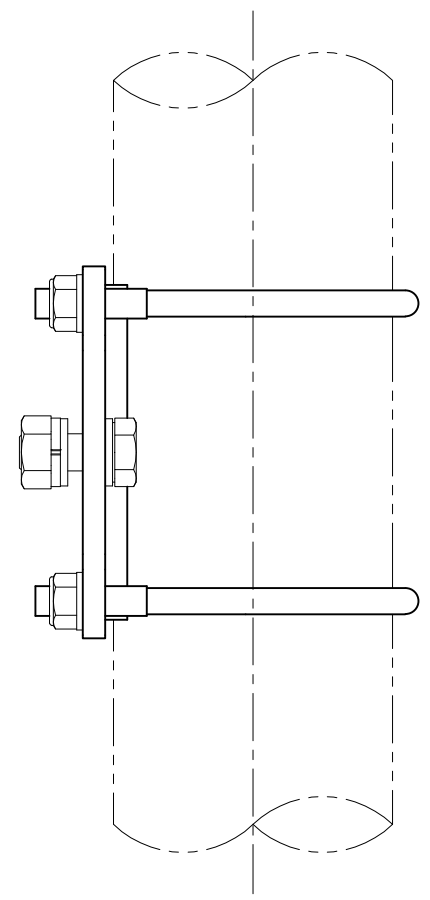
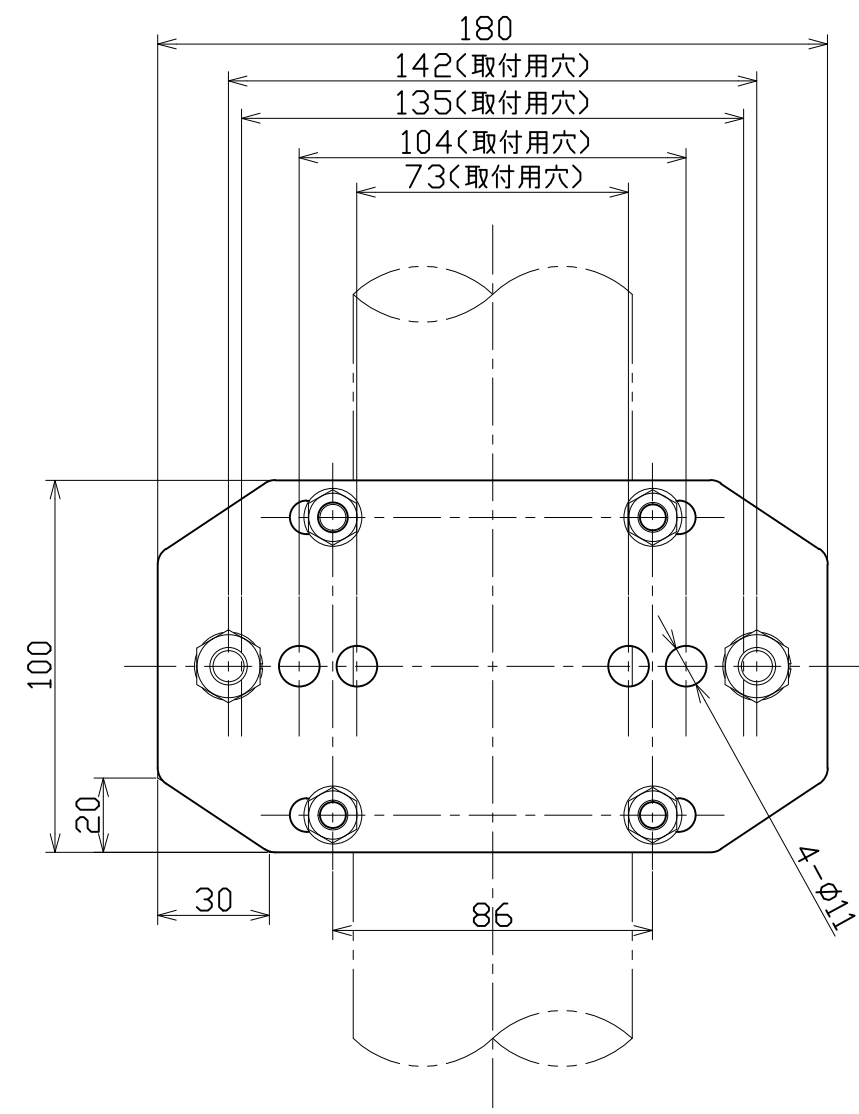
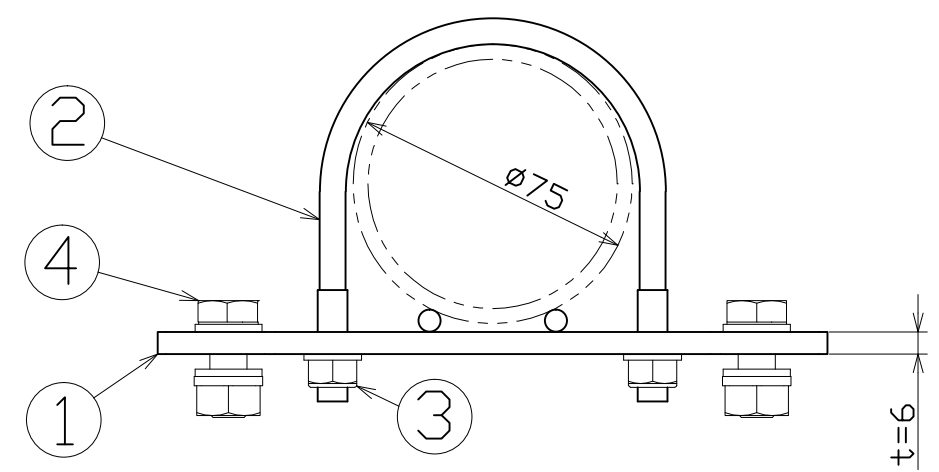


図面略歴			
記号	日付	変更・追記内容	担当
△	13.07.05	固定プレートの穴位置形状変更	今村
△	14.12.08	ディスクライト対応のため寸法形状変更	今村



No.	部品名	材質	備考	個数	コード	コード番号名称
4	ライト固定用ボルトナット	-	M10x25ボルト	2	52460	六角ボルトM10x25 三価クロメート
3	ポール固定用ナット類	-	M8Uナット	4	-	-
2	Uボルト(φ75の時)	-	65A-M8	2	54397	Uボルト 65A-M8 三価クロメート
1	固定プレート	SS400	t=6 焼付塗装黒	1	54396	ポール用固定金具

COMPONENTS		パイプ用ライト固定金具		コード		8823	
品名	MODEL	APPD	CHCK	DESN	DEF		
P75	LMF-P75	承認	検図	設計	製図		
MATERIAL	別掲	REMARKS	備考				
3AD ANGLE	SCALE	1/2	作成日	2010.08.09			
第三角法	尺度	1/3					
NICHIDO IND.CO.LTD		出図コード		LMF-P75			
日動工業株式会社		ZK-A3X					