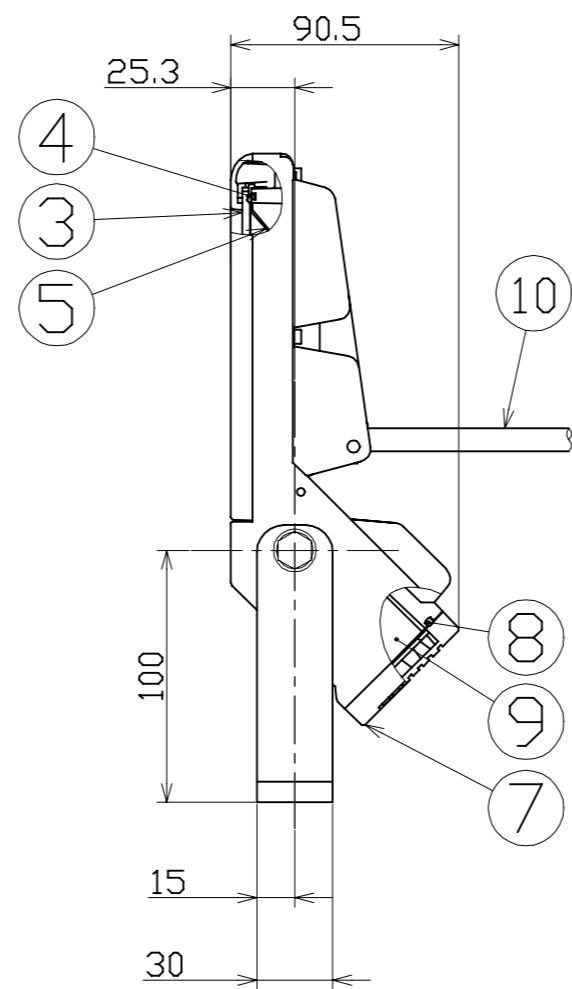
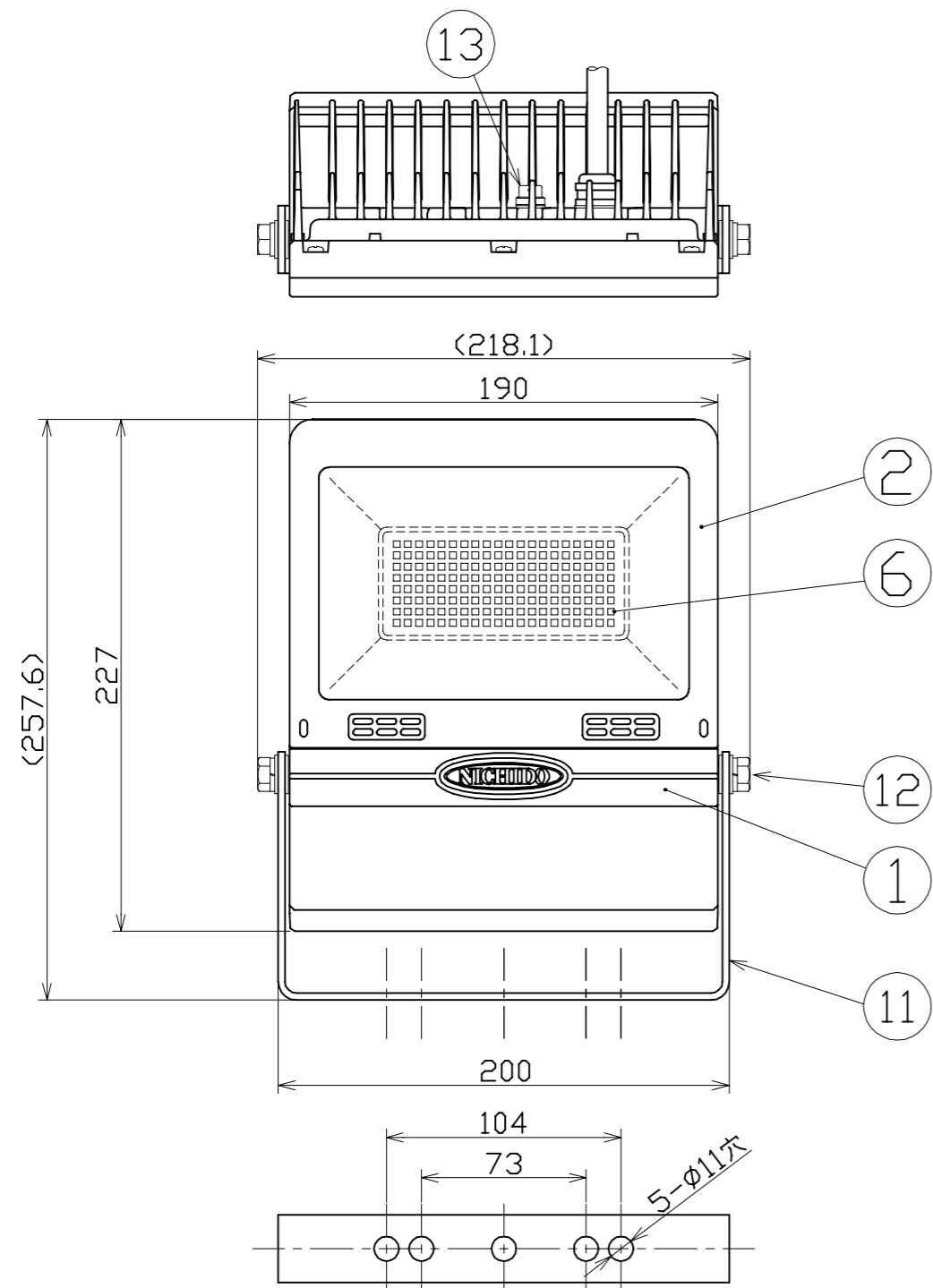


図 面 略 歴			
記号	日付	変更・追記内容	担当
△	22.05.24	落下防止ワイヤー追加 lot2204	渡辺
△			

主 仕 様

型 式	LJS-FH50D-BK-50K-SAL		
使用 場所	屋外型		
本 体 色	黒		
光 源	LED		
定格 光束	8020Lm		
光源色[色温度]	昼白色[5000K]		
平均演色評価数	Ra71		
照射 角度	110°[1/2ビーム角] 140°[1/10ビーム角]		
定格 電圧	AC100V (AC200V)		
周 波 数	50/60Hz		
入力電圧範囲	AC85~264V		
定格 電流	0.52A (0.28A)		
定格消費電力	52W (52W)		
固有エネルギー消費効率	154.2Lm/W (154.2Lm/W)		
照度	1m	3060Lx	
	2m	775Lx	
	3m	380Lx	
	4m	220Lx	
	5m	145Lx	
本体防水規格	IP65		
サージ耐圧	ライン間	6kV	
	アース間	15kV	
球 寿 命	50000時間		
使用環境温度	-20~45℃		
質 量	2.3kg		

- 注1) 当器具のLED素子交換はできません。
 注2) LEDの光源色、明るさにはバラツキがあります。
 注3) ○内数値は入力200Vでの値です。
 注4) 照度は当社実測値の為、使用環境下により異なります。
 注5) 球寿命は光束が70%に低下するまでの時間です。
 表示は設計値であり、製品の寿命を保証するものではありません。
 注6) サージ耐圧試験方法はIEC61000-4-5に準ずる。
 注7) 使用環境温度外の使用は一時的に可能ですが、保護機能により
 消灯する場合があります。内部電子部品の寿命が短くなりますので、
 使用環境温度内でご使用ください。
 注8) 重耐塩仕様は外郭のネジ部にラスパット処理を施しています。
 注9) 安全にご使用いただくため、取扱説明書をご参照ください。
 注10) 仕様変更は予告なく行う場合があります。予めご了承ください。



No.	部品名	材質	備考	個数	コード
付属	落下防止ワイヤー	SUS	-	1	-
13	ベントフィルター	アルミ	-	1	-
12	六角ボルト	SUS	M8×15	2	-
11	本体取付枠	SUS	黒塗装 クリアコーティング	1	58410
10	電源電線	PVC	VCT0.75sqx3芯x1.5m切放し	1	-
9	電源	-	50W用	1	57691
8	電源カバーパッキン	シリコン	-	1	57676
7	電源カバー	ADC	黒塗装 クリアコーティング	1	-
6	LED基板	-	50W用	1	57690
5	反射板	PC	-	1	57678
4	フロントパッキン	シリコン	-	1	57679
3	ガラス板	強化ガラス	透明	1	57675
2	フロントカバー	ADC	黒塗装 クリアコーティング	1	58414
1	本体ケース	ADC	黒塗装 クリアコーティング	1	-●
No.	部品名	材質	備考	個数	コード

COMPONENTS				コード			
品名	APPD	CHCK	DESJ	DEF	14274		
フラットライト50W(重耐塩仕様)	承認	検図	設計	製図			
MODEL 型式	LJS-FH50D-BK-50K-SAL						
MATERIAL 材質	別記	REMARKS 備考	別記				
3AD 第三角法	ANGLE 尺度	SCALE 1/3	作成日	2022.05.11			
NICHIDO IND.CO.LTD		出図コード	LJS-FH50D-BK-50K-SAL				
日動工業株式会社		ZK-A3X					