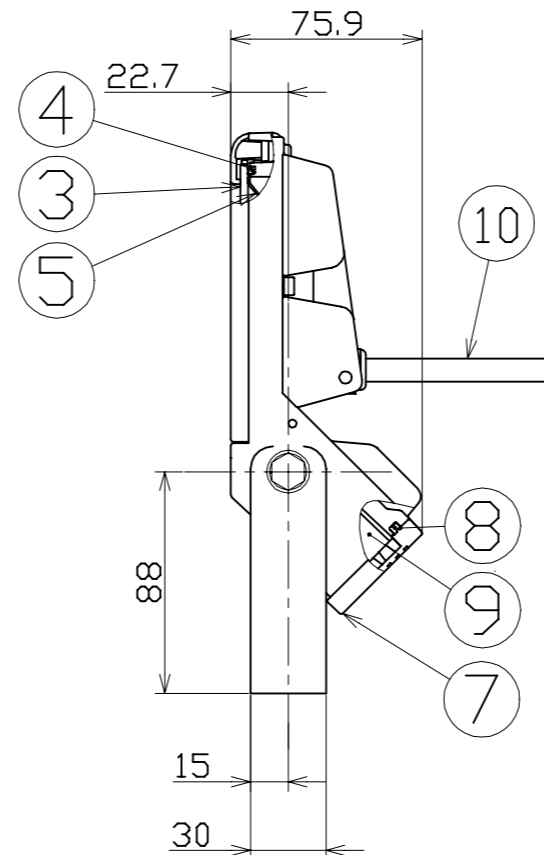
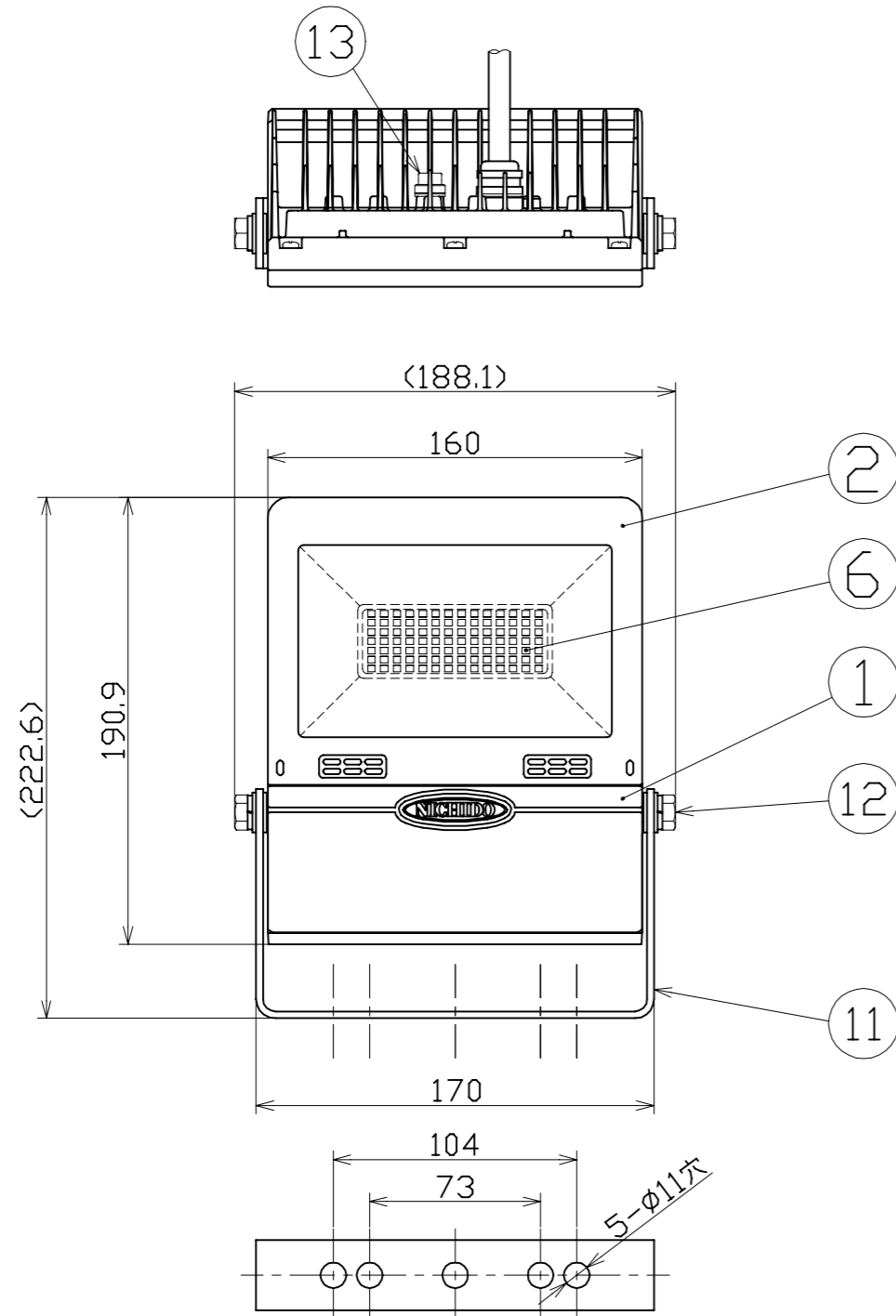


| 図 面 略 歴 | | | |
|---------|----------|--------------------------------|----|
| 記号 | 日付 | 変更・追記内容 | 担当 |
| △ | 22.10.28 | 仕様変更、加工仕様変更、落下防止ワイヤー追加 lot2210 | 今村 |
| △ | | | |

主 仕 様

| | | | |
|-------------|------------------------------|--------|--|
| 型 式 | LJS-FH30D-W-25K | | |
| 使用 場所 | 屋外型 | | |
| 本 体 色 | 白 | | |
| 光 源 | LED | | |
| 定格 光束 | 3970Lm | | |
| 色 温 度 | 2500K | | |
| 平均演色評価数 | Ra72 | | |
| 照射 角度 | 110°[1/2ビーム角] 140°[1/10ビーム角] | | |
| 定格 電圧 | AC100V (AC200V) | | |
| 周 波 数 | 50/60Hz | | |
| 入力電圧範囲 | AC85~264V | | |
| 定格 電流 | 0.3A (0.15A) | | |
| 定格消費電力 | 30W (30W) | | |
| 固有エネルギー消費効率 | 132.3Lm/W (132.3Lm/W) | | |
| 照度 | 1m | 1665Lx | |
| | 2m | 430Lx | |
| | 3m | 200Lx | |
| | 4m | 120Lx | |
| | 5m | 80Lx | |
| 本体防水規格 | IP65 | | |
| サージ耐圧 | ライン間 | 6kV | |
| | アース間 | 15kV | |
| 球 寿 命 | 50000時間 | | |
| 使用環境温度 | -20~45℃ | | |
| 質 量 | 1.6kg | | |



- 注1) 当器具のLED素子交換はできません。
- 注2) LEDの光源色、明るさにはバラツキがあります。
- 注3) ()内数値は入力200Vでの値です。
- 注4) 照度は当社実測値の為、使用環境下により異なります。
- 注5) 球寿命は光束が70%に低下するまでの時間です。
表示は設計値であり、製品の寿命を保証するものではありません。
- 注6) サージ耐圧試験方法はIEC61000-4-5に準ずる。
- 注7) 使用環境温度外の使用は一時的に可能ですが、保護機能により消灯する場合があります。内部電子部品の寿命が短くなりますので、使用環境温度内でご使用ください。
- 注8) 安全にご使用いただくため、取扱説明書をご参照ください。
- 注9) 仕様変更は予告なく行う場合があります。予めご了承ください。

| | | | | | |
|-----|-----------|-------|----------------------|----|--------|
| 付属 | 落下防止ワイヤー | SUS | - | 1 | - |
| 13 | ベントフィルター | アルミ | - | 1 | - |
| 12 | 六角ボルト | SUS | M8×15 | 2 | - |
| 11 | 本体取付枠 | SUS | 白塗装 | 1 | 58417 |
| 10 | 電源電線 | PVC | VCT0.75sqx3芯x1.5m切放し | 1 | - |
| 9 | 電源 | - | 30W用 | 1 | - |
| 8 | 電源カバーパッキン | シリコン | - | 1 | 57683 |
| 7 | 電源カバー | ADC | 白塗装 | 1 | - |
| 6 | LED基板 | - | 30W用 2500K | 1 | - |
| 5 | 反射板 | PC | - | 1 | 57684 |
| 4 | フロントパッキン | シリコン | - | 1 | 57685 |
| 3 | ガラス板 | 強化ガラス | 透明 | 1 | 57698 |
| 2 | フロントカバー | ADC | 白塗装 | 1 | 58411● |
| 1 | 本体ケース | ADC | 白塗装 | 1 | -● |
| No. | 部品名 | 材質 | 備考 | 個数 | コード |

| | | | | コード | | 14266 |
|--------------------|-------|-----------------|----------|-------|-----------------|-------|
| COMPONENTS | 品名 | フラットライト30W 常設用 | APPD | CHCK | DESIGN | DEF |
| | | | 承認 | 検図 | 設計 | 製図 |
| MODEL | 型式 | LJS-FH30D-W-25K | | | | I |
| MATERIAL | 材質 | 別記 | REMARKS | 備考 | 別記 | |
| 3AD | ANGLE | SCALE | 1/3 | 作成日 | 2021.11.12 | |
| 第三 | 角法 | 尺度 | | 出図コード | LJS-FH30D-W-25K | |
| NICHIDO IND.CO.LTD | | | 日動工業株式会社 | | ZK-A3X | |