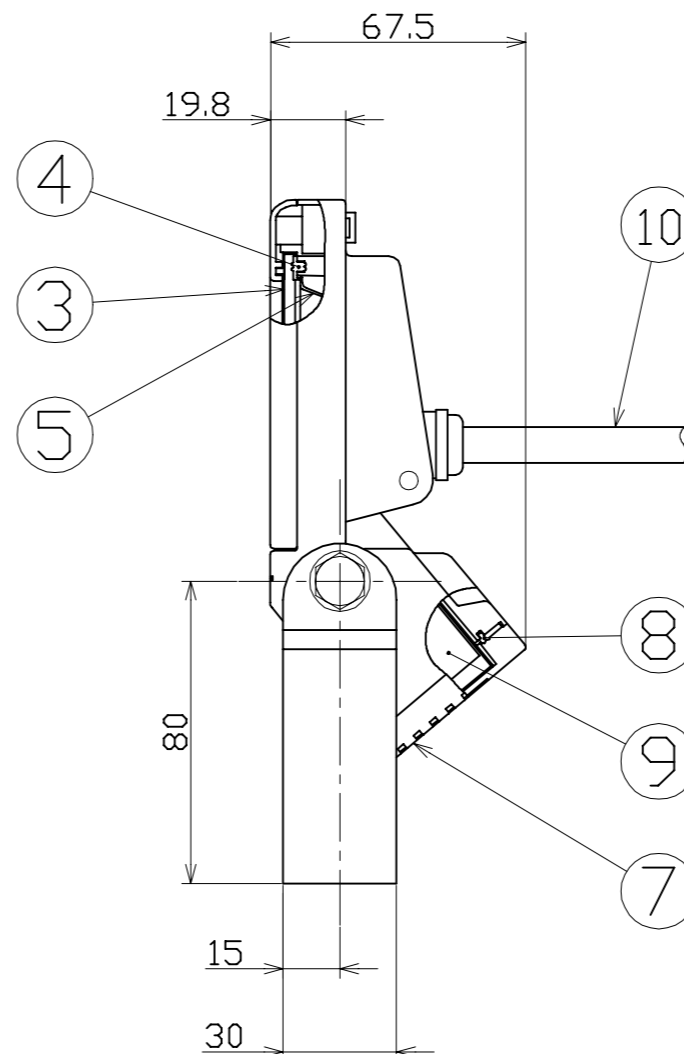
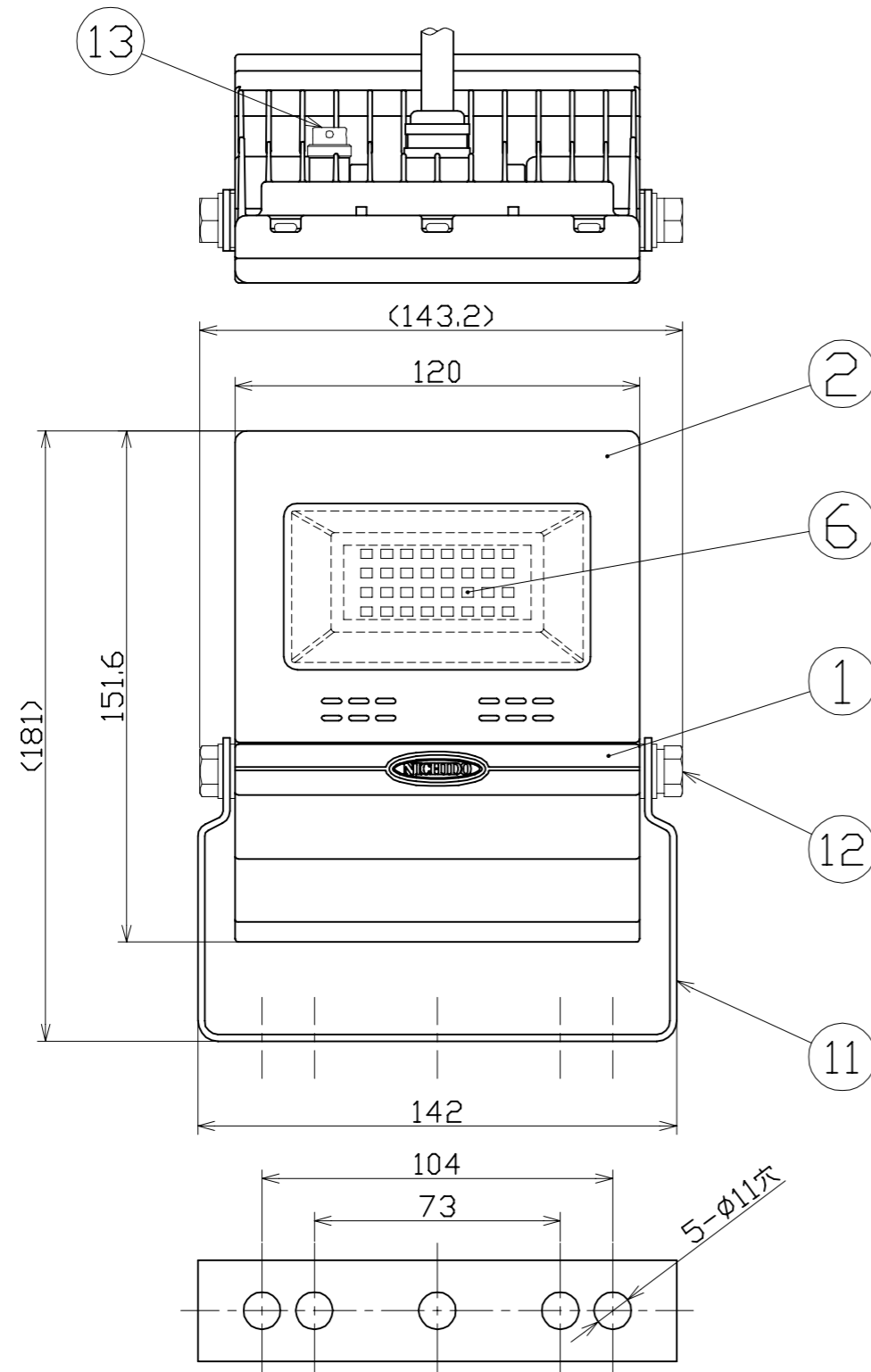


図 面 略 歴			
記号	日付	変更・追記内容	担当
△			
△			

主 仕 様

型 式	LJS-FH10D-W-50K		
使用 場所	屋外型		
本 体 色	白		
光 源	LED		
定格 光束	1320Lm		
光源色[色温度]	昼白色[5000K]		
平均演色評価数	Ra70		
照射 角度	105°[1/2ビーム角] 140°[1/10ビーム角]		
定格 電圧	AC100V (AC200V)		
周 波 数	50/60Hz		
入力電圧範囲	AC85~264V		
定格 電流	0.10A (0.06A)		
定格消費電力	10.0W (10.3W)		
固有エネルギー消費効率	132Lm/W (128.1Lm/W)		
照度	1m	680Lx	
	2m	175Lx	
	3m	80Lx	
	4m	45Lx	
	5m	30Lx	
本体防水規格	IP65		
サージ耐圧	ライン間	6kV	
	アース間	15kV	
球 寿 命	50000時間		
使用環境温度	-20~45℃		
質 量	1.1kg		



- 注1) 当器具のLED素子交換はできません。
- 注2) LEDの光源色、明るさにはバラツキがあります。
- 注3) ()内数値は入力200Vでの値です。
- 注4) 照度は当社実測値の為、使用環境下により異なります。
- 注5) 球寿命は光束が70%に低下するまでの時間です。
表示は設計値であり、製品の寿命を保証するものではありません。
- 注6) サージ耐圧試験方法はIEC61000-4-5に準ずる。
- 注7) 使用環境温度外の使用は一時的に可能ですが、保護機能により消灯する場合があります。内部電子部品の寿命が短くなりますので、使用環境温度内でご使用ください。
- 注8) 安全にご使用いただくため、取扱説明書をご参照ください。
- 注9) 仕様変更は予告なく行う場合があります。予めご了承ください。

No.	部品名	材質	備考	個数	コード
付属	落下防止ワイヤー	SUS	-	1	-
13	ベントフィルター	アルミ	-	1	-
12	六角ボルト	SUS	M8x15	2	-
11	本体取付枠	SUS	白塗装	1	-
10	電源電線	PVC	VCT0.75sqx3芯x1.5m切放し	1	-
9	電源	-	10W用	1	-
8	電源カバーパッキン	シリコン	-	1	-
7	電源カバー	ADC	白塗装	1	-
6	LED基板	-	10W用	1	-
5	反射板	PC	-	1	-
4	フロントパッキン	シリコン	-	1	-
3	ガラス板	強化ガラス	透明	1	-
2	フロントカバー	ADC	白塗装	1	-
1	本体ケース	ADC	白塗装	1	-

コード番号末尾に●の記載がある場合は過去に変更があった部品

コード 14245

COMPONENTS	品名	APPD 承認	CHCK 検図	DESN 設計	DEF 製図
	フラットライト10W				
MODEL	型式				
	LJS-FH10D-W-50K				W
MATERIAL	材質	別記	REMARKS 備考	別記	
3AD	第三角法	SCALE 尺度	1/2	作成日	2022.07.19
NICHIDO IND.CO.LTD		出図コード		LJS-FH10D-W-50K	
日動工業株式会社		ZK-A3X			