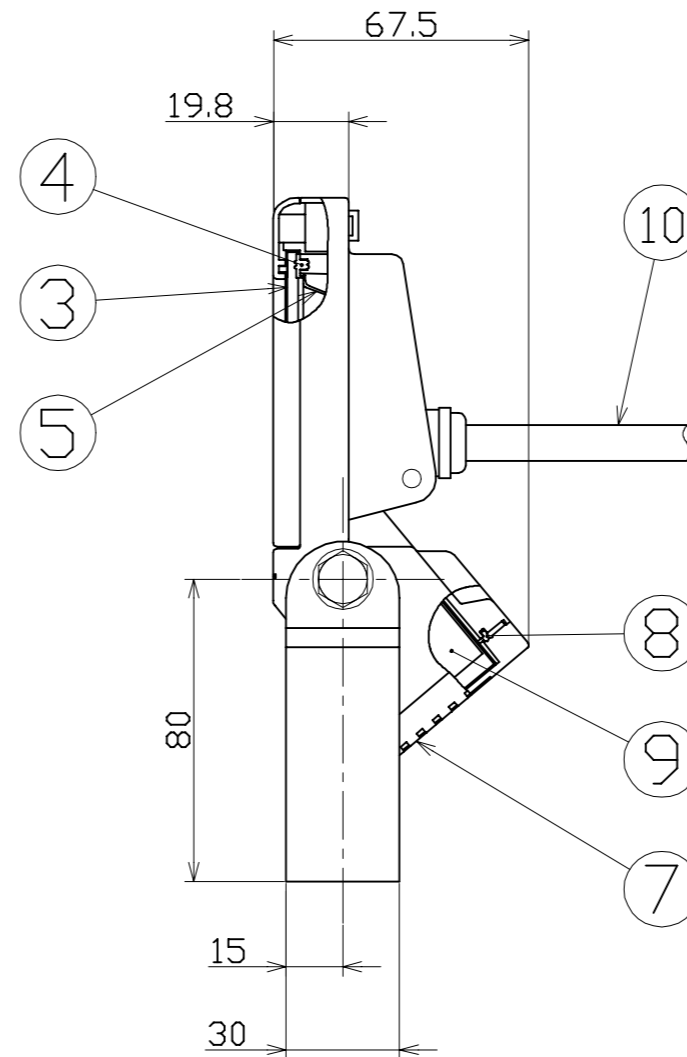
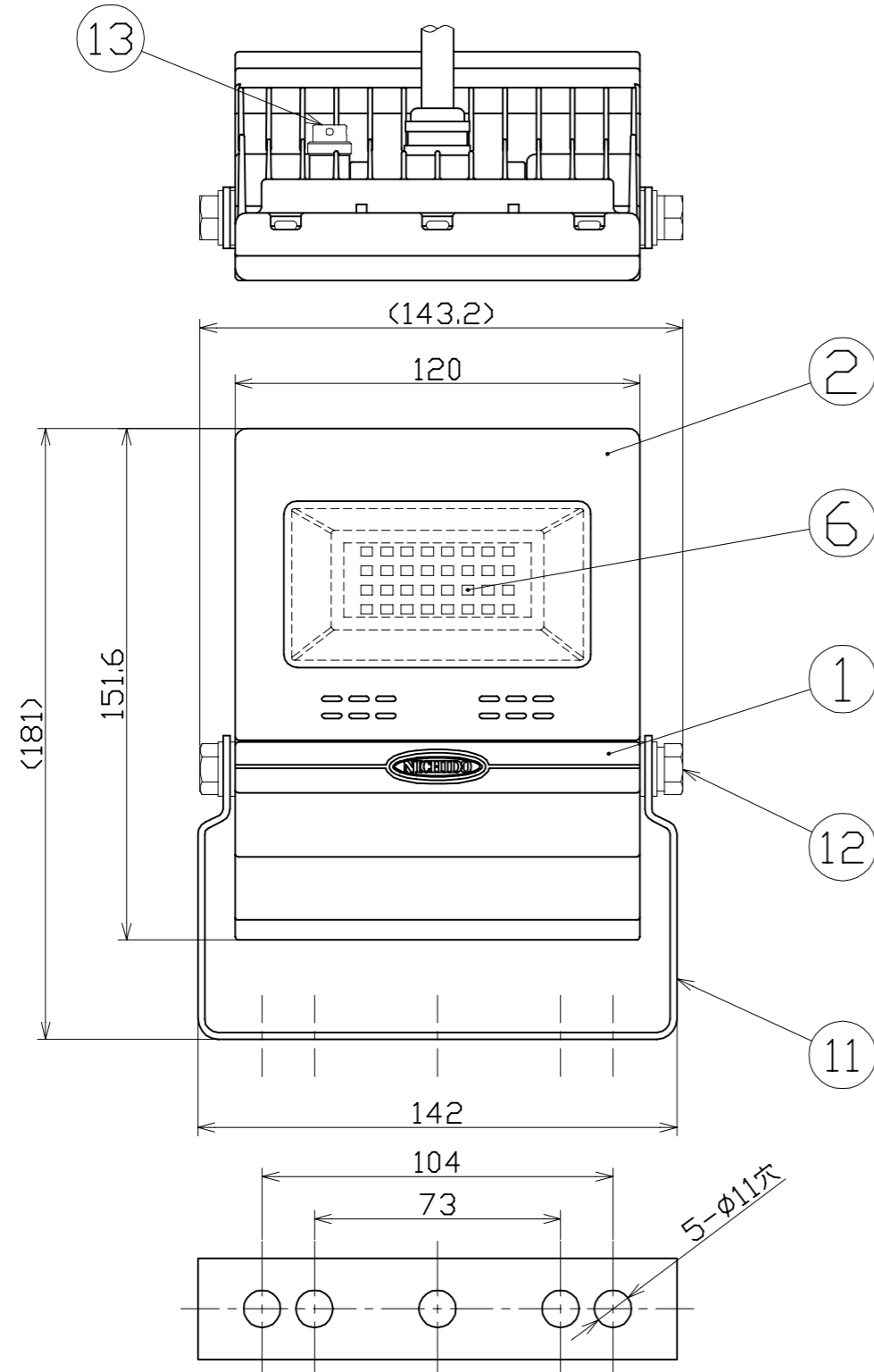


| 図 面 略 歴 |    |         |    |
|---------|----|---------|----|
| 記号      | 日付 | 変更・追記内容 | 担当 |
| △       |    |         |    |
| △       |    |         |    |

主 仕 様

|             |                              |       |  |
|-------------|------------------------------|-------|--|
| 型 式         | LJS-FH10D-BK-50K-SAL         |       |  |
| 使用 場所       | 屋外型                          |       |  |
| 本 体 色       | 黒                            |       |  |
| 光 源         | LED                          |       |  |
| 定格 光束       | 1320Lm                       |       |  |
| 光源色[色温度]    | 昼白色[5000K]                   |       |  |
| 平均演色評価数     | Ra70                         |       |  |
| 照射 角度       | 105°[1/2ビーム角] 140°[1/10ビーム角] |       |  |
| 定格 電圧       | AC100V (AC200V)              |       |  |
| 周 波 数       | 50/60Hz                      |       |  |
| 入力電圧範囲      | AC85~264V                    |       |  |
| 定格 電流       | 0.10A (0.06A)                |       |  |
| 定格消費電力      | 10.0W (10.3W)                |       |  |
| 固有エネルギー消費効率 | 132Lm/W (128.1Lm/W)          |       |  |
| 照度          | 1m                           | 680Lx |  |
|             | 2m                           | 175Lx |  |
|             | 3m                           | 80Lx  |  |
|             | 4m                           | 45Lx  |  |
|             | 5m                           | 30Lx  |  |
| 本体防水規格      | IP65                         |       |  |
| サージ耐圧       | ライン間                         | 6kV   |  |
|             | アース間                         | 15kV  |  |
| 球 寿 命       | 50000時間                      |       |  |
| 使用環境温度      | -20~45℃                      |       |  |
| 質 量         | 1.1kg                        |       |  |



- 注1) 当器具のLED素子交換はできません。
- 注2) LEDの光源色、明るさにはバラツキがあります。
- 注3) ○内数値は入力200Vでの値です。
- 注4) 照度は当社実測値の為、使用環境下により異なります。
- 注5) 球寿命は光束が70%に低下するまでの時間です。表示は設計値であり、製品の寿命を保証するものではありません。
- 注6) サージ耐圧試験方法はIEC61000-4-5に準ずる。
- 注7) 使用環境温度外の使用は一時的に可能ですが、保護機能により消灯する場合があります。内部電子部品の寿命が短くなりますので、使用環境温度内でご使用ください。
- 注8) 重耐塩仕様は外部のネジ部にラスパート処理を施しています。
- 注9) 安全にご使用いただくため、取扱説明書をご参照ください。
- 注10) 仕様変更は予告なく行う場合があります。予めご了承ください。

| No. | 部品名       | 材質    | 備考                   | 個数 | コード |
|-----|-----------|-------|----------------------|----|-----|
| 付属  | 落下防止ワイヤー  | SUS   | -                    | 1  | -   |
| 13  | ベントフィルター  | アルミ   | -                    | 1  | -   |
| 12  | 六角ボルト     | SUS   | M8x15                | 2  | -   |
| 11  | 本体取付枠     | SUS   | 黒塗装 クリアコーティング        | 1  | -   |
| 10  | 電源電線      | PVC   | VCT0.75sqx3芯x1.5m切放し | 1  | -   |
| 9   | 電源        | -     | 10W用                 | 1  | -   |
| 8   | 電源カバーパッキン | シリコン  | -                    | 1  | -   |
| 7   | 電源カバー     | ADC   | 黒塗装 クリアコーティング        | 1  | -   |
| 6   | LED基板     | -     | 10W用                 | 1  | -   |
| 5   | 反射板       | PC    | -                    | 1  | -   |
| 4   | フロントパッキン  | シリコン  | -                    | 1  | -   |
| 3   | ガラス板      | 強化ガラス | 透明                   | 1  | -   |
| 2   | フロントカバー   | ADC   | 黒塗装 クリアコーティング        | 1  | -   |
| 1   | 本体ケース     | ADC   | 黒塗装 クリアコーティング        | 1  | -   |

コード 14249

| COMPONENTS                  | 品名                   | APPD 承認  | CHCK 検図    | DESN 設計              | DEF 製図     |
|-----------------------------|----------------------|----------|------------|----------------------|------------|
|                             | フラットライト10W(重耐塩仕様)    |          |            |                      |            |
| MODEL                       | 型式                   |          |            |                      |            |
|                             | LJS-FH10D-BK-50K-SAL |          |            |                      |            |
| MATERIAL                    | 材質                   | 別記       | REMARKS 備考 | 別記                   |            |
| 3AD                         | ANGLE 第三角法           | SCALE 尺度 | 1/2        | 作成日                  | 2022.10.13 |
| NICHIDO IND.CO.LTD 日動工業株式会社 |                      | 出図コード    | ZK-A3X     | LJS-FH10D-BK-50K-SAL |            |