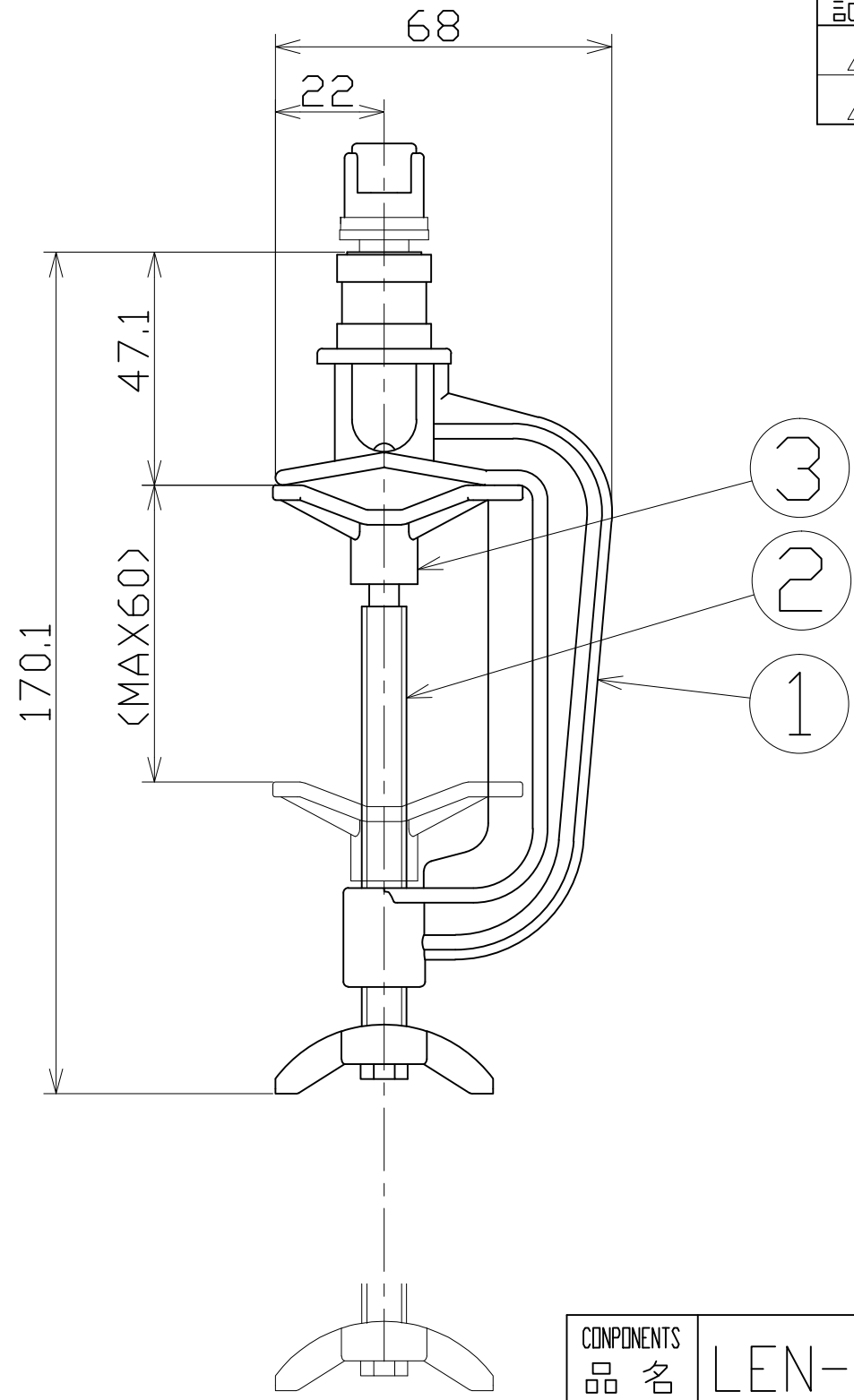
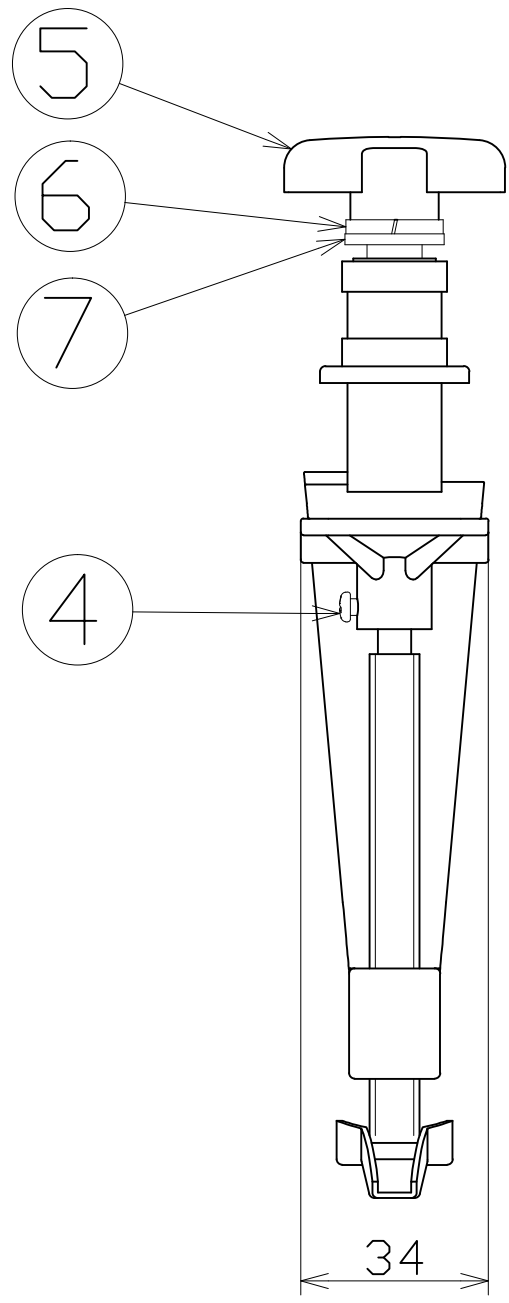


図 面 略 歴			
記号	日付	変更・追記内容	担当
△	'13.12.11	形状変更	今村
△			



7	平ワッシャー	-	呼び10	1	-
6	Sワッシャー	-	呼び10	1	-
5	ノブボルト	-	M10×15	1	-
4	抜止ネジ	-	M3×5	1	-
3	クランプ金具	ADC	黒	1	-
2	締め付けねじ	-	クロメート	1	-
1	バイスフレーム	ADC	黒	1	-
No	部品名	材質	備考	個数	コード

			コード		8164	
COMPONENTS	品名	LEN-10D用バイス	APPD	CHCK	DESN	DEF
	承認		検	図	設計	製
MODEL	型式	LEN-V				
MATERIAL	材質	別記	REMARKS	備考	-	I
3AD ANGLE	第三角法	SCALE	尺度	1/2	作成日	2011.12.20
NICHIDO IND.CO.LTD	日動工業株式会社	出図コード	ZK-A4X	LEN-V		